

Dźwignie mimośrodowe nierdzewne z gwintem zewnętrznym

Opis artykułu/ilustracje produktu



Opis

Materiał:

Część chwytowa ze stali nierdzewnej 1.4308.

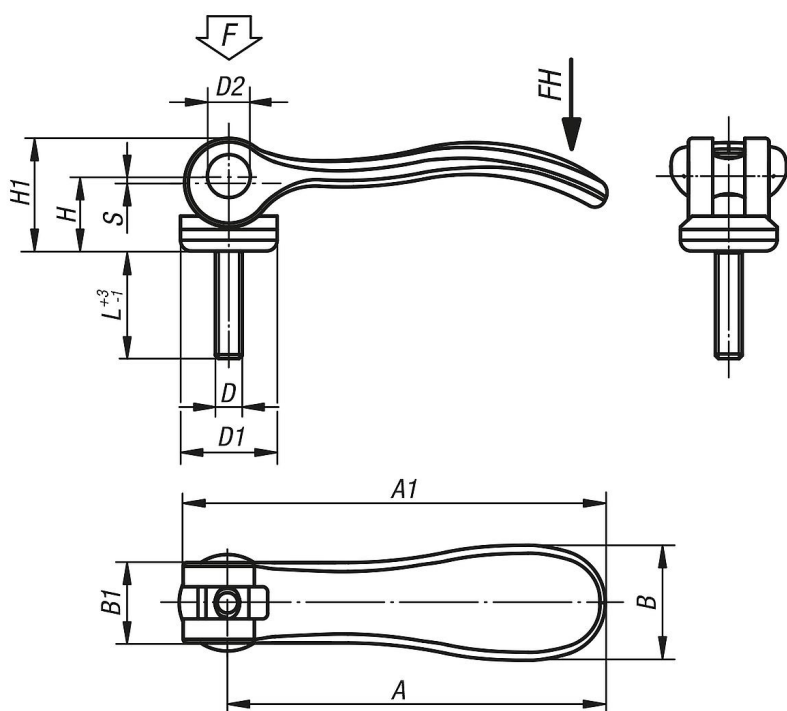
Podkładka dociskowa z tworzywa sztucznego PA 66 GF 35-X wzmocnianego włóknem szklanym.

Sworzeń, podkładka i śruba dwustronna ze stali nierdzewnej 1.4305.

Wskazówka:

Tworzywa sztuczne posiadają tę właściwość, że pełzają pod wpływem obciążenia (retardacja).

Rysunki



Przegląd artykułów

Nr Zamówienia	Powierzchnia korpusu	D	D1	D2	B	B1	H	H1	A	A1	L	Skok S	Siła zacisku F (kN)	Siła ręczna FH N
K0645.9512003X10	polerowane elektrolitycznie	M3	12	6	14,4	11,5	9	13	36,2	41,7	10	1	1,5	90
K0645.9512003X15	polerowane elektrolitycznie	M3	12	6	14,4	11,5	9	13	36,2	41,7	15	1	1,5	90
K0645.9512003X30	polerowane elektrolitycznie	M3	12	6	14,4	11,5	9	13	36,2	41,7	30	1	1,5	90
K0645.9512004X10	polerowane elektrolitycznie	M4	12	6	14,4	11,5	9	13	36,2	41,7	10	1	1,5	90
K0645.9512004X15	polerowane elektrolitycznie	M4	12	6	14,4	11,5	9	13	36,2	41,7	15	1	1,5	90
K0645.9512004X30	polerowane elektrolitycznie	M4	12	6	14,4	11,5	9	13	36,2	41,7	30	1	1,5	90

Dźwignie mimośrodowe nierdzewne z gwintem zewnętrznym

Przegląd artykułów

Nr Zamówienia	Powierzchnia korpusu	D	D1	D2	B	B1	H	H1	A	A1	L	Skok S	Siła zacisku F (kN)	Siła ręczna FH N
K0645.0512004X15	polerowane elektrolitycznie	M4	15,4	8	18	13	11,2	17	52,3	59,1	15	1	2,5	100
K0645.0512004X20	polerowane elektrolitycznie	M4	15,4	8	18	13	11,2	17	52,3	59,1	20	1	2,5	100
K0645.0512004X30	polerowane elektrolitycznie	M4	15,4	8	18	13	11,2	17	52,3	59,1	30	1	2,5	100
K0645.0512005X20	polerowane elektrolitycznie	M5	15,4	8	18	13	11,2	17	52,3	59,1	20	1	2,5	100
K0645.0512005X30	polerowane elektrolitycznie	M5	15,4	8	18	13	11,2	17	52,3	59,1	30	1	2,5	100
K0645.0512005X40	polerowane elektrolitycznie	M5	15,4	8	18	13	11,2	17	52,3	59,1	40	1	2,5	100
K0645.0512005X50	polerowane elektrolitycznie	M5	15,4	8	18	13	11,2	17	52,3	59,1	50	1	2,5	100
K0645.1512005X20	polerowane elektrolitycznie	M5	18,1	9	21,5	15	14,5	22	70,4	79,2	20	1,2	4	120
K0645.1512005X30	polerowane elektrolitycznie	M5	18,1	9	21,5	15	14,5	22	70,4	79,2	30	1,2	4	120
K0645.1512005X40	polerowane elektrolitycznie	M5	18,1	9	21,5	15	14,5	22	70,4	79,2	40	1,2	4	120
K0645.1512005X50	polerowane elektrolitycznie	M5	18,1	9	21,5	15	14,5	22	70,4	79,2	50	1,2	4	120
K0645.1512006X20	polerowane elektrolitycznie	M6	18,1	9	21,5	15	14,5	22	70,4	79,2	20	1,2	4	120
K0645.1512006X30	polerowane elektrolitycznie	M6	18,1	9	21,5	15	14,5	22	70,4	79,2	30	1,2	4	120
K0645.1512006X40	polerowane elektrolitycznie	M6	18,1	9	21,5	15	14,5	22	70,4	79,2	40	1,2	4	120
K0645.1512006X50	polerowane elektrolitycznie	M6	18,1	9	21,5	15	14,5	22	70,4	79,2	50	1,2	4	120
K0645.2512008X25	polerowane elektrolitycznie	M8	27,1	11	33,3	24	18	28,5	96	108	25	1,5	8	350
K0645.2512008X30	polerowane elektrolitycznie	M8	27,1	11	33,3	24	18	28,5	96	108	30	1,5	8	350
K0645.2512008X40	polerowane elektrolitycznie	M8	27,1	11	33,3	24	18	28,5	96	108	40	1,5	8	350
K0645.2512008X50	polerowane elektrolitycznie	M8	27,1	11	33,3	24	18	28,5	96	108	50	1,5	8	350
K0645.2512010X25	polerowane elektrolitycznie	M10	27,1	11	33,3	24	18	28,5	96	108	25	1,5	8	350
K0645.2512010X30	polerowane elektrolitycznie	M10	27,1	11	33,3	24	18	28,5	96	108	30	1,5	8	350
K0645.2512010X40	polerowane elektrolitycznie	M10	27,1	11	33,3	24	18	28,5	96	108	40	1,5	8	350
K0645.2512010X50	polerowane elektrolitycznie	M10	27,1	11	33,3	24	18	28,5	96	108	50	1,5	8	350
K0645.9512303X10	piaskowane	M3	12	6	14,4	11,5	9	13	36,2	41,7	10	1	1,5	90
K0645.9512303X15	piaskowane	M3	12	6	14,4	11,5	9	13	36,2	41,7	15	1	1,5	90
K0645.9512303X30	piaskowane	M3	12	6	14,4	11,5	9	13	36,2	41,7	30	1	1,5	90
K0645.9512304X10	piaskowane	M4	12	6	14,4	11,5	9	13	36,2	41,7	10	1	1,5	90
K0645.9512304X15	piaskowane	M4	12	6	14,4	11,5	9	13	36,2	41,7	15	1	1,5	90
K0645.9512304X30	piaskowane	M4	12	6	14,4	11,5	9	13	36,2	41,7	30	1	1,5	90
K0645.0512304X15	piaskowane	M4	15,4	8	18	13	11,2	17	52,3	59,1	15	1	2,5	100
K0645.0512304X20	piaskowane	M4	15,4	8	18	13	11,2	17	52,3	59,1	20	1	2,5	100
K0645.0512304X30	piaskowane	M4	15,4	8	18	13	11,2	17	52,3	59,1	30	1	2,5	100
K0645.0512305X20	piaskowane	M5	15,4	8	18	13	11,2	17	52,3	59,1	20	1	2,5	100
K0645.0512305X30	piaskowane	M5	15,4	8	18	13	11,2	17	52,3	59,1	30	1	2,5	100
K0645.0512305X40	piaskowane	M5	15,4	8	18	13	11,2	17	52,3	59,1	40	1	2,5	100
K0645.0512305X50	piaskowane	M5	15,4	8	18	13	11,2	17	52,3	59,1	50	1	2,5	100
K0645.1512305X20	piaskowane	M5	18,1	9	21,5	15	14,5	22	70,4	79,2	20	1,2	4	120
K0645.1512305X30	piaskowane	M5	18,1	9	21,5	15	14,5	22	70,4	79,2	30	1,2	4	120
K0645.1512305X40	piaskowane	M5	18,1	9	21,5	15	14,5	22	70,4	79,2	40	1,2	4	120
K0645.1512305X50	piaskowane	M5	18,1	9	21,5	15	14,5	22	70,4	79,2	50	1,2	4	120
K0645.1512306X20	piaskowane	M6	18,1	9	21,5	15	14,5	22	70,4	79,2	20	1,2	4	120
K0645.1512306X30	piaskowane	M6	18,1	9	21,5	15	14,5	22	70,4	79,2	30	1,2	4	120
K0645.1512306X40	piaskowane	M6	18,1	9	21,5	15	14,5	22	70,4	79,2	40	1,2	4	120
K0645.1512306X50	piaskowane	M6	18,1	9	21,5	15	14,5	22	70,4	79,2	50	1,2	4	120
K0645.2512308X25	piaskowane	M8	27,1	11	33,3	24	18	28,5	96	108	25	1,5	8	350
K0645.2512308X30	piaskowane	M8	27,1	11	33,3	24	18	28,5	96	108	30	1,5	8	350
K0645.2512308X40	piaskowane	M8	27,1	11	33,3	24	18	28,5	96	108	40	1,5	8	350
K0645.2512308X50	piaskowane	M8	27,1	11	33,3	24	18	28,5	96	108	50	1,5	8	350
K0645.2512310X25	piaskowane	M10	27,1	11	33,3	24	18	28,5	96	108	25	1,5	8	350
K0645.2512310X30	piaskowane	M10	27,1	11	33,3	24	18	28,5	96	108	30	1,5	8	350
K0645.2512310X40	piaskowane	M10	27,1	11	33,3	24	18	28,5	96	108	40	1,5	8	350
K0645.2512310X50	piaskowane	M10	27,1	11	33,3	24	18	28,5	96	108	50	1,5	8	350