

Bandpassfilter Rotlicht für C-Mount Objektiv

ZVZG211

Bestellnummer



Technische Daten

Optische Daten

Nutzbarer Wellenlängenbereich	615...645 nm
Maximale Transmission	≥ 90 %
Halbwertsbreite FWHM	60 nm
Toleranz	± 10 nm

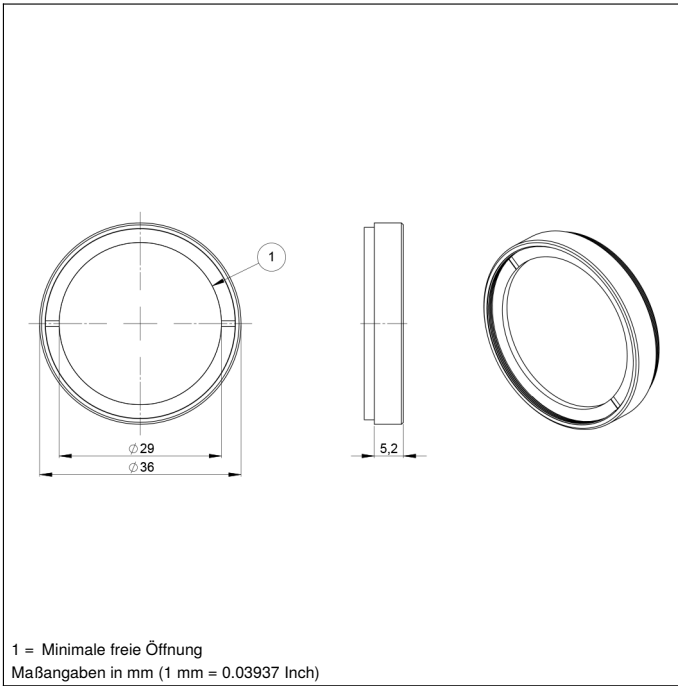
Mechanische Daten

Befestigungsart, geräteseitig	schraubbar
Material	Aluminium, lackiert
Material	Glas
Beschichtung Scheibe	dichroitisch, entspiegelt
Filtergewinde	M34 x 0,5 mm
Temperaturbereich	-40...300 °C
Oberflächenqualität	40/20
Verpackungseinheit	1 Stück

Bandpassfilter für Rotlicht werden beim Einsatz von roten Beleuchtungen empfohlen. In Bildverarbeitungsapplikationen mit Rotlicht wird störendes Fremdlicht herausgefiltert, wodurch die Anwendung robuster wird.

Ergänzende Produkte

Objektiv



Transmissionskurve

