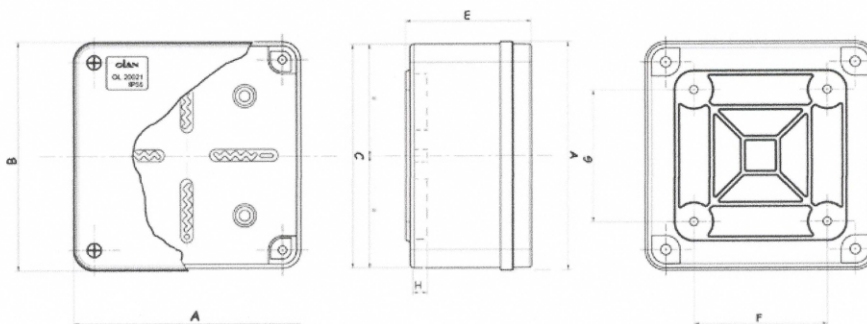
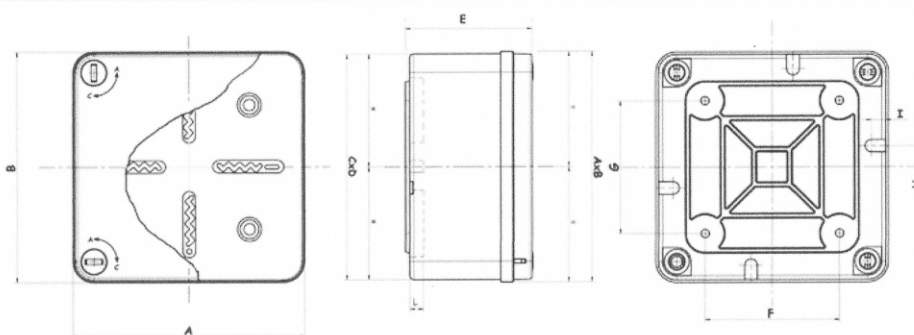


# SERIE OL2 CASSETTE DI DERIVAZIONE STAGNE DA PARETE

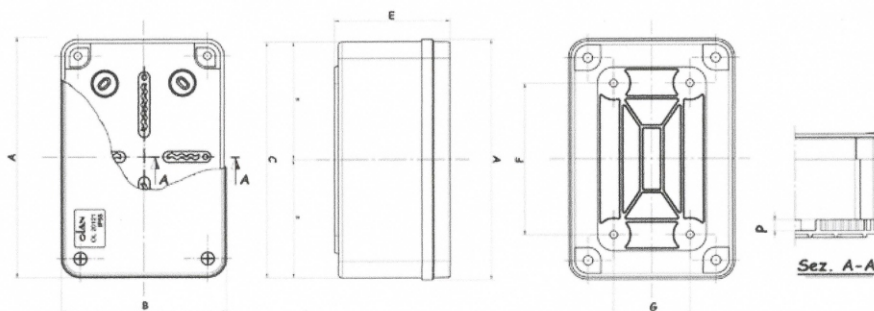
JUNCTION BOXES FOR WALL MOUNTING / BOITES DE DÉRIVATION A ENCASTRER



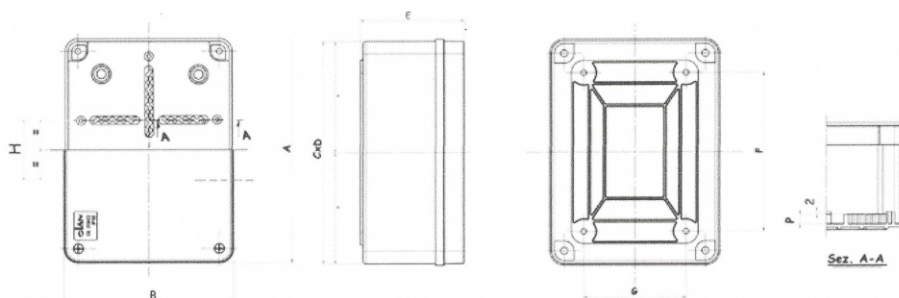
Codice	-A-	-B-	-C-	-D-	-E-	-F-	-G-	-H-	-I-	-L-	-M-	-N-	-O-	-P-
<b>EN81298</b>	108	108	102	102	56	60	60	7	-	-	-	-	-	-



Codice	-A-	-B-	-C-	-D-	-E-	-F-	-G-	-H-	-I-	-L-	-M-	-N-	-O-	-P-
<b>EN82189</b>	111	111	108,6	108,6	60,8	64	64	10	7	7	-	-	-	-



Codice	-A-	-B-	-C-	-D-	-E-	-F-	-G-	-H-	-I-	-L-	-M-	-N-	-O-	-P-
<b>EN81299</b>	128	88	124	84	55	82	42	-	-	-	-	-	-	7



Codice	-A-	-B-	-C-	-D-	-E-	-F-	-G-	-H-	-I-	-L-	-M-	-N-	-O-	-P-
<b>EN81300</b>	158	118	154	114	76	112	72	45	-	-	-	-	-	7
<b>EN81301</b>	198	148	194	144	76	142	102	55	-	-	-	-	-	7