

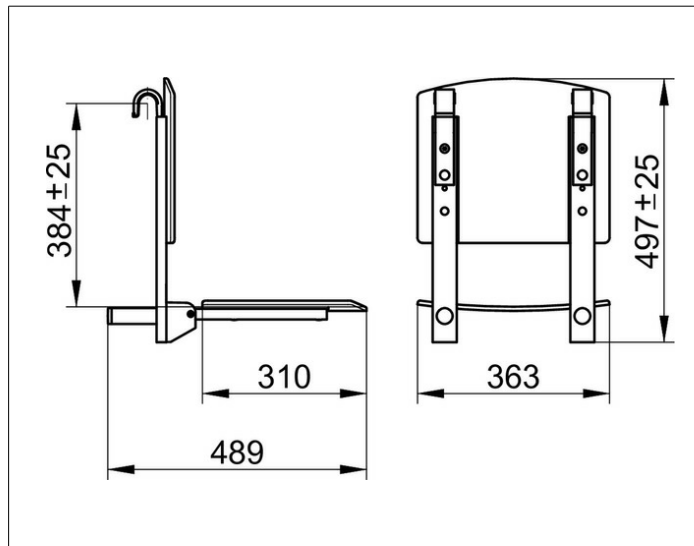
Plan Care

34981010037 Klappsitz

PRODUKT



ZEICHNUNG



PRODUKTBESCHREIBUNG

zum Einhängen in Haltegriffe
sowie Dusch- und Wannenhandläufe,
Sitzfläche nach oben klappbar,
Rückenlehne abnehmbar

OBERFLÄCHE

verchromt/schwarzgrau (RAL 7021)

AUSSCHREIBUNGSTEXT

KEUCO PLAN CARE Klappsitz 34981010037
schwarzgrauer (RAL 7021) Klappsitz
aus Polypropylen
in ästhetischem, funktionalem Design,
zum Einhängen in Haltegriffe und Duschhandläufe
für sicheres Sitzen im Duschbereich,
Sitzträger als Design-Element hochglanzverchromt,
antistatisch, leichte Reinigung,
Materialschonende Aufhängung
durch integrierte Kunststoffschalen
zum Haltegriff / Handlauf
und Kunststoffpuffer zur Wandfliese,
nach oben klappbarer Sitz belastbar bis 110 kg,
Breite 362 mm, Länge der Sitzfläche 310 mm
Ausladung 489 mm

Zur Komplettierung des Artikels unbedingt
erforderlich:
Artikel aus dem Stangensystem Plan Care
(Artikel-Nr. 34901 - 34915)