

## Łapy • z noskiem

23180.0111



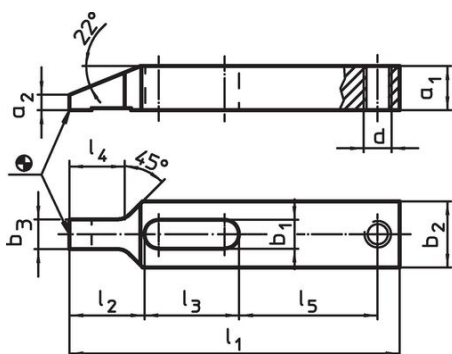
### Opis produktu

Łapa z noskiem (pazur zaciskowy) jest stosowana głównie w technice mocowania mechanicznego do mocowania przedmiotów obrabianych.

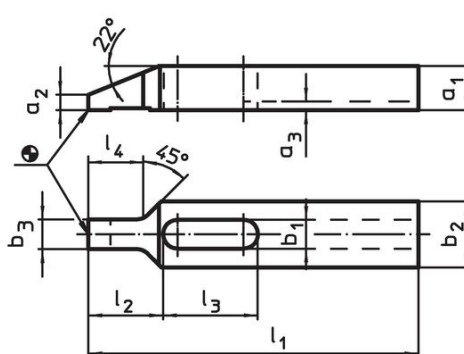
### Material

- Stal ulepszona cieplnie, oksydowana

### Rysunek



Rysunek 1

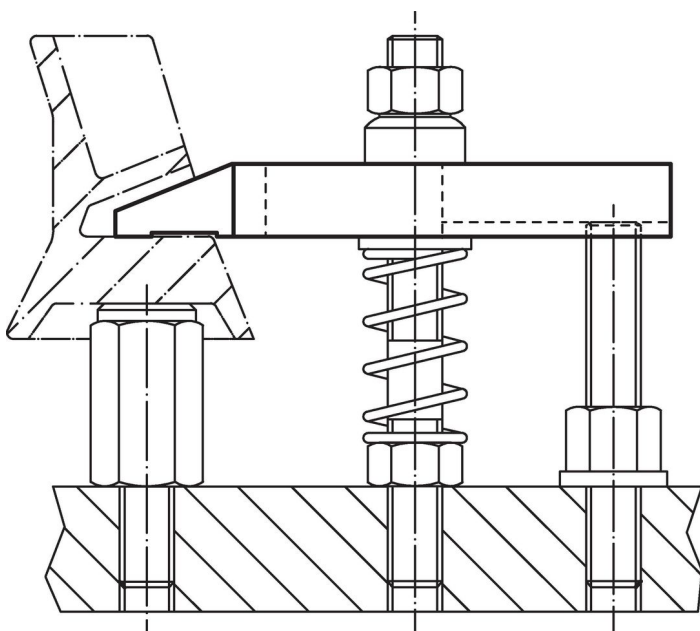


Rysunek 2

### Informacje do zamówienia

Wymiar nominalny $b_1$ [mm]	Wymiary											[g]	Nr art.	
	$l_1$	$a_1$	$a_2$	$b_2$	$b_3$	$d$	$l_2$	$l_3$	$l_4$	$l_5$				
z gwintem na śrubę regulującą – rysunek 1														
11	125	15	5	25	11,5	M10	28	36	21	52	261	23180.0111		

### Przykład aplikacji



## Zgodność

### Zgodny z RoHS

Zgodny zgodnie z Dyrektywą 2011/65/UE i Dyrektywą 2015/863

### Nie zawiera substancji SVHC

Brak substancji SVHC o zawartości powyżej 0,1% mas. – lista SVHC z 14.06.2023.

### Nie zawiera substancji Propozycji 65

Nie zawiera substancji z rozporządzenia Proposition 65.

<https://www.P65Warnings.ca.gov/>

### Wolny od minerałów konfliktu

Ten produkt nie zawiera żadnych substancji oznaczonych jako „minerały konfliktu”, takich jak tantal, cyna, złoto lub wolfram z Demokratycznej Republiki Konga lub krajów sąsiednich.