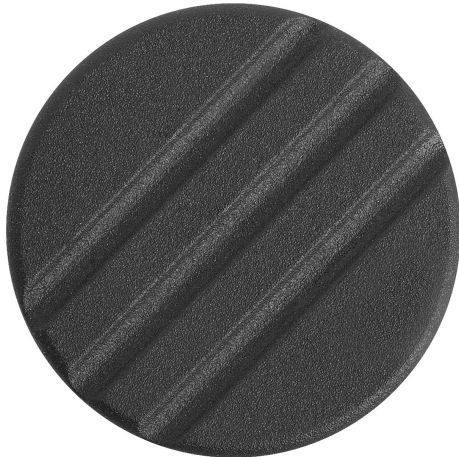


## Rändelknöpfe Form A, ohne Skalierung

### Artikelbeschreibung/Produktabbildungen



### Beschreibung

#### Werkstoff:

Thermoplast, schwarzgrau.  
Buchse aus Stahl.

#### Ausführung:

Buchse blau passiviert.

#### Hinweis:

Verfügbar in unskalierter Ausführung, mit einem Teilstrich oder aber mit 20teiliger Skalierung und 10 Ziffern.

Δ An dieser Stelle die gewünschte Deckelfarbe anfügen. Bei der Deckelfarbe schwarzgrau ist kein Farbcode erforderlich.

#### Auf Anfrage:

Sonderskalierungen.

#### Zeichnungshinweis:

Form A: ohne Skalierung  
Form B: mit Markierungsstrich  
Form C: mit Standardskalierung

1) Gewindestift zur Befestigung (bei Form C zwischen den Zahlen 5 und 6)

## Rändelknöpfe Form A, ohne Skalierung

Artikelbeschreibung/Produktabbildungen

---

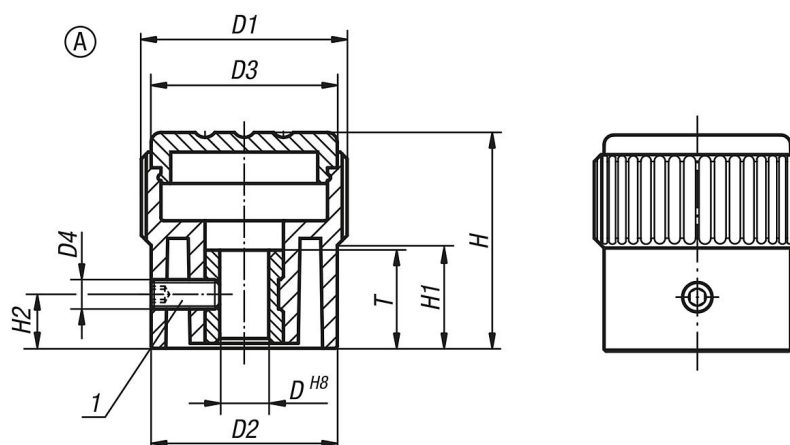


# Rändelknöpfe Form A, ohne Skalierung

## Artikelbeschreibung/Produktabbildungen



## Zeichnungen



## Artikelübersicht

Bestellnummer	Form	Farbe Deckel	D	D1	D2	D3	D4	H	H1	H2	T
K0248.1105	A	schwarzgrau RAL 7021	5	21	19	19	M3	22	10,5	5	10
K0248.11051	A	reinorange RAL 2004	5	21	19	19	M3	22	10,5	5	10
K0248.11052	A	signalgrün RAL 6032	5	21	19	19	M3	22	10,5	5	10
K0248.11053	A	verkehrsblau RAL 5017	5	21	19	19	M3	22	10,5	5	10
K0248.11055	A	lichtgrau RAL 7035	5	21	19	19	M3	22	10,5	5	10
K0248.11056	A	verkehrsrot RAL 3020	5	21	19	19	M3	22	10,5	5	10
K0248.11057	A	rapsgelb RAL 1021	5	21	19	19	M3	22	10,5	5	10
K0248.1206	A	schwarzgrau RAL 7021	6	26	23	23	M3	26	12	6	10
K0248.12061	A	reinorange RAL 2004	6	26	23	23	M3	26	12	6	10
K0248.12062	A	signalgrün RAL 6032	6	26	23	23	M3	26	12	6	10
K0248.12063	A	verkehrsblau RAL 5017	6	26	23	23	M3	26	12	6	10
K0248.12065	A	lichtgrau RAL 7035	6	26	23	23	M3	26	12	6	10
K0248.12066	A	verkehrsrot RAL 3020	6	26	23	23	M3	26	12	6	10
K0248.12067	A	rapsgelb RAL 1021	6	26	23	23	M3	26	12	6	10
K0248.1308	A	schwarzgrau RAL 7021	8	34	31	31	M4	36	17,5	7	14
K0248.13081	A	reinorange RAL 2004	8	34	31	31	M4	36	17,5	7	14
K0248.13082	A	signalgrün RAL 6032	8	34	31	31	M4	36	17,5	7	14
K0248.13083	A	verkehrsblau RAL 5017	8	34	31	31	M4	36	17,5	7	14
K0248.13085	A	lichtgrau RAL 7035	8	34	31	31	M4	36	17,5	7	14
K0248.13086	A	verkehrsrot RAL 3020	8	34	31	31	M4	36	17,5	7	14
K0248.13087	A	rapsgelb RAL 1021	8	34	31	31	M4	36	17,5	7	14

