

## Federscharniere Aluminiumprofil-Spannfederscharniere 1,3 Nm, Feder schließend

Artikelbeschreibung/Produktabbildungen



### Beschreibung

#### Werkstoff:

Aluminium 6060 T5.  
Abdeckstopfen PA 6.6.  
Unterlegscheiben POM.

#### Ausführung:

Schwarz eloxiert.  
Farblos eloxiert.

#### Hinweis:

Die Scharniere sind mit einer integrierten Spannfeder aus Stahl ausgestattet. Diese ermöglicht das automatische Öffnen und Schließen von Türen und Klappen.  
Öffnungswinkel 180°.

Drehmoment der Feder:

$M(0^\circ) : 0,5 \text{ Nm} / M(90^\circ) : 0,7 \text{ Nm} / M(180^\circ) : 1 \text{ Nm}$

Die Scharniere sind für über 10.000 Schaltspiele ausgelegt.

Befestigung durch Zylinderschrauben nach DIN 912/ DIN EN ISO 4762.

#### Temperaturbereich:

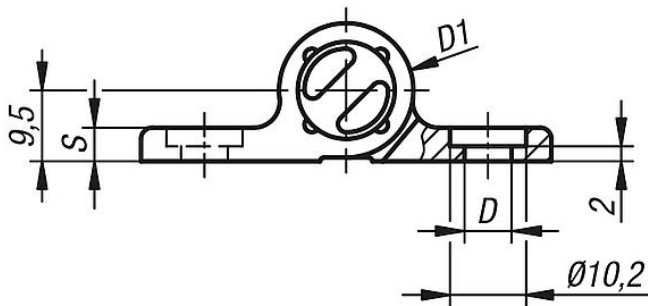
von  $-20 \text{ °C}$  bis  $+80 \text{ °C}$

#### Zubehör:

Zylinderschrauben mit Innensechskant nach DIN 912/ DIN EN ISO 4762.

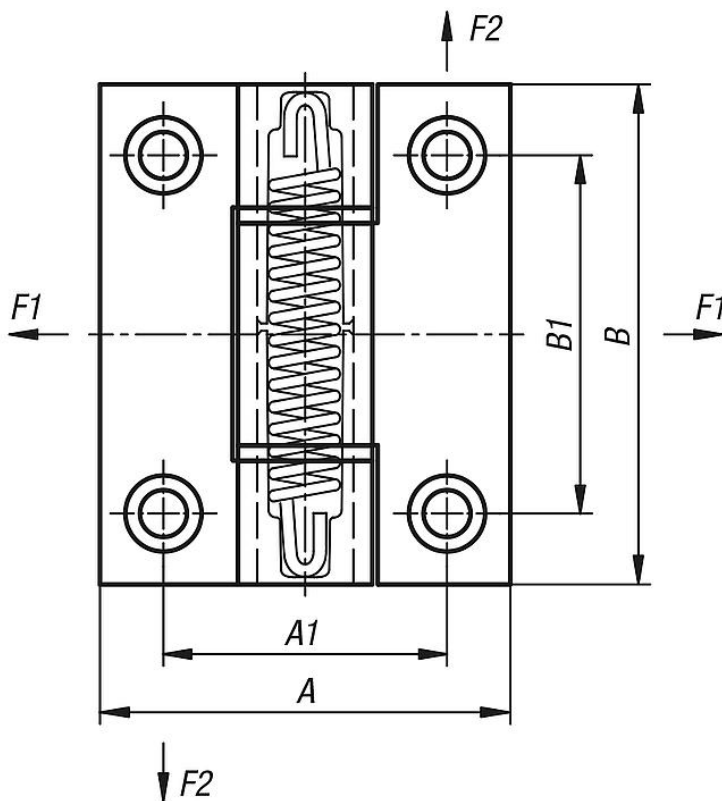
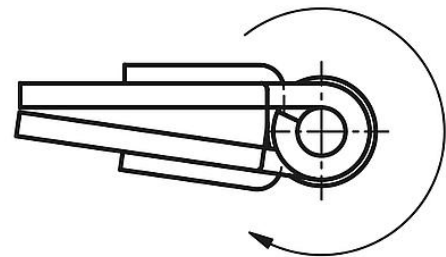
**Federscharniere Aluminiumprofil-Spannfederscharniere 1,3 Nm, Feder schließend**

Zeichnungen



Scharniere mit Schließfeder, schließend

Drehrichtung Türe



**Artikelübersicht**

Bestellnummer	Farbe Grundkörper	Oberfläche Grundkörper	A	A1	B	B1	D	D1	S	F1 max. kN	F2 max. kN
K1181.556711	schwarz	eloxiert	55	38	67	48	6,3	18	4,5	2,65	2,25
K1181.55671	farblos	eloxiert	55	38	67	48	6,3	18	4,5	2,65	2,25