

Technisch specificatieblad

Buisbocht kunststof halogeenvrij

Artikelnr. 2047738



Toebehoren: 90°-bocht conform NEN-EN-IEC 61386 (code: 4421), voor halogeenvrije elektrotechnische installatiebuizen.



PC/ABS Polycarbonaat/acrylnitriël-butadiëen-styrol

Stamgegevens

| | |
|-------------------------------|---|
| Bestelnr. | 2047738 |
| Type | KBH20 LGR |
| Omschrijving 1 | Bocht 90° installatiebuis |
| Omschrijving 2 | z. sok halovrij, klasse 4421 |
| Dimensie | Ø20mm |
| Kleur | lichtgrijs |
| RAL-nummer | 7035 |
| Materiaal | Polycarbonaat/acrylnitriël-butadiëen-styrol |
| Materiaal-afk. | PC/ABS |
| Kleinste verkoop-eenheid (VG) | 25,00 Stuk |
| Gewicht | 3,20 kg/100 st. |

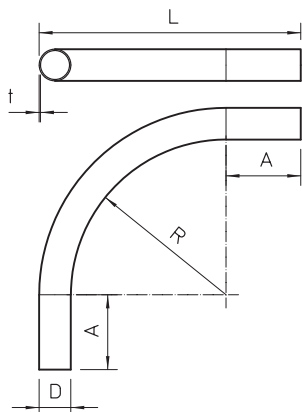
Technisch specificatieblad

Buisbocht kunststof halogeenvrij

Artikelnr. 2047738



Technische gegevens



| | |
|----------------------------|-------------------------------------|
| Lengte | 183,00 mm |
| Afmeting A | 53,00 mm |
| Afmeting D | 20,00 mm |
| Afmeting L | 183,00 mm |
| Afmeting M | M20 |
| Afmeting R | 110,00 mm |
| Afmeting t | 1,70 mm |
| Uitvoering | plug |
| Afmetingen | M20 |
| Voor buisdiameter nominaal | 20,00 mm |
| Flexibel | <input type="checkbox"/> |
| Halogeenvrij | <input checked="" type="checkbox"/> |
| Met mof | <input type="checkbox"/> |
| Hoek van de bocht | 90,00 ° |