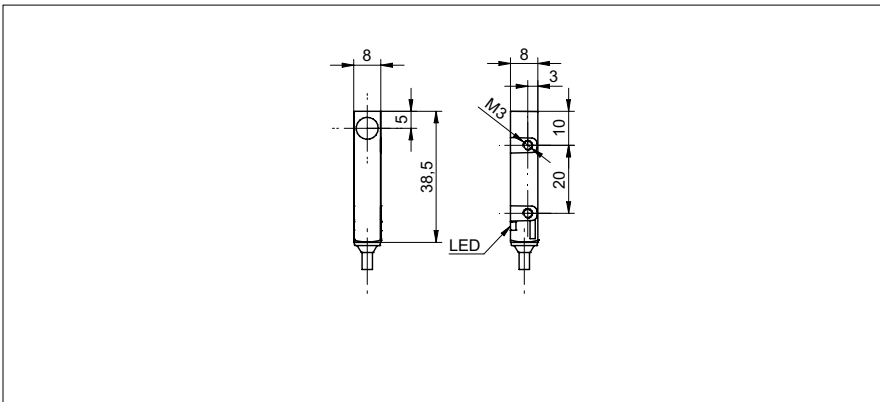


**Induktive Näherungsschalter**

**IFFM 08P1701/O1L**

**Masszeichnung**



**Allgemeine Daten**

Einbauart	bündig
Nennschaltabstand $S_n$	2 mm
Schalthysterese	3 ... 20 % von $S_r$
Schaltzustandsanzeige	LED rot

**Elektrische Daten**

Schaltfrequenz	< 5 kHz
Betriebsspannungsbereich +Vs	10 ... 30 VDC
Stromaufnahme max. (ohne Last)	12 mA
Ausgangsschaltung	PNP Schliesser (NO)
Spannungsabfall Vd	< 2 VDC
Ausgangsstrom	< 200 mA
kurzschlussfest	ja
verpolungsfest	ja

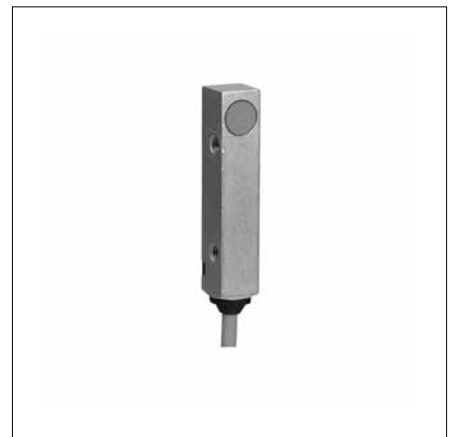
**Mechanische Daten**

Bauform	quaderförmig
Material (aktive Fläche)	PBT
Gehäusematerial	Zink-Druckguss vernickelt
Baugrösse	8 mm
Gehäuselänge	38,5 mm
Anschlussart	Kabel, 2 m

**Umgebungsbedingungen**

Arbeitstemperatur	-25 ... +75 °C
Schutzart	IP 67

**Foto**



**Anschlussbild**

