

Gegenmutter - A-INL-PG11-P-LG



1424550

<https://www.phoenixcontact.com/de/produkte/1424550>

Bitte beachten Sie, dass die in diesem PDF-Dokument angezeigten Daten aus unserem Online-Katalog generiert wurden. Bitte finden Sie die vollständigen Daten in der Benutzer-Dokumentation. Es gelten unsere Allgemeinen Nutzungsbedingungen für Downloads.

Gegenmutter, Anschlussgewinde: Pg11, für Gewinde Pg11, Farbe: lichtgrau



Kaufmännische Daten

Artikelnummer	1424550
Verpackungseinheit	5 Stück
Mindestbestellmenge	1 Stück
Verkaufsschlüssel	D1 - Steckverbinder
Produktschlüssel	BF7DZX
Katalogseite	Seite 687 (C-2-2019)
GTIN	4055626374543
Gewicht pro Stück (inklusive Verpackung)	2,37 g
Gewicht pro Stück (exklusive Verpackung)	2,17 g
Zolltarifnummer	39269097
Ursprungsland	TR

Gegenmutter - A-INL-PG11-P-LG

1424550

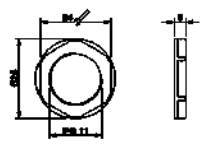
<https://www.phoenixcontact.com/de/produkte/1424550>

Technische Daten

Artikeleigenschaften

Produkttyp	Flachmutter
Gewindeart	Pg11

Maße

Maßzeichnung	
Länge	5 mm
Durchmesser Anschlussgewinde	18,6 mm
Schlüsselweite Kontermutter	24 mm
Sechskant Eckmaß	26 mm
Gewindeart Anschlussseite	Pg11Pg11

Materialangaben

Farbe	lichtgrau
Material	PA 6.6 GF
Brennbarkeitsklasse nach UL 94	V2

Kabel / Leitung

Halogenfreiheit	ja
-----------------	----

Umwelt- und Lebensdauerbedingungen

Umgebungsbedingungen

Umgebungstemperatur (Betrieb)	-40 °C ... 100 °C
-------------------------------	-------------------

Gegenmutter - A-INL-PG11-P-LG

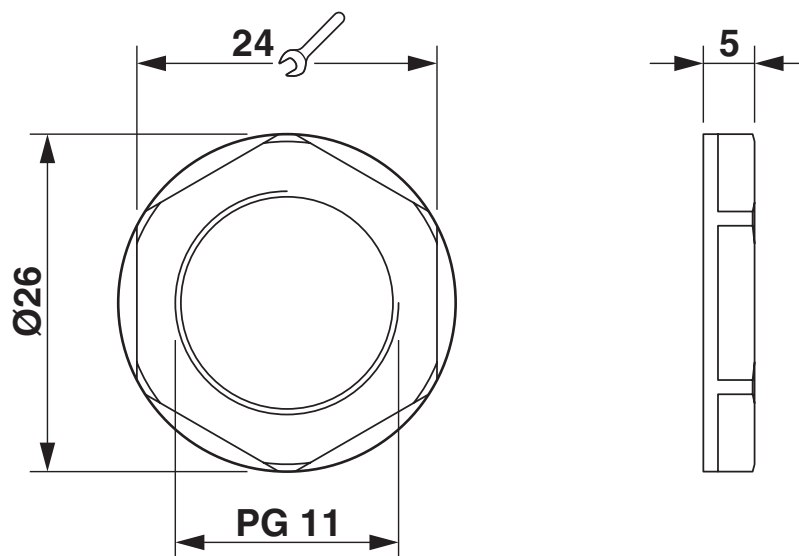
1424550

<https://www.phoenixcontact.com/de/produkte/1424550>



Zeichnungen

Maßzeichnung



Gegenmutter - A-INL-PG11-P-LG



1424550

<https://www.phoenixcontact.com/de/produkte/1424550>

Klassifikationen

ECLASS

ECLASS-9.0	27144424
ECLASS-10.0.1	27144424
ECLASS-11.0	27144424

ETIM

ETIM 8.0	EC000940
----------	----------

UNSPSC

UNSPSC 21.0	31161700
-------------	----------

Gegenmutter - A-INL-PG11-P-LG



1424550

<https://www.phoenixcontact.com/de/produkte/1424550>

Environmental Product Compliance

China RoHS	Zeitraum für bestimmungsgemäße Verwendung: unbegrenzt = EFUP-e Keine Gefahrstoffe über den Grenzwerten
------------	---

Phoenix Contact 2023 © - Alle Rechte vorbehalten
<https://www.phoenixcontact.com>

PHOENIX CONTACT Deutschland GmbH
Flachmarktstraße 8
D-32825 Blomberg
+49 52 35/3-1 20 00
info@phoenixcontact.de