

1924292-1 ✓ AKTIV

## MCON Interconnection System

Interne TE-Nummer 1924292-1

Housing for Female Terminals, Wire-to-Wire / Wire-to-Device /

Wire-to-Board, 6 Position, .157 in [4 mm] Centerline, MCON

Interconnection System

[Auf TE.com ansehen>](#)



Steckverbinder > Automobil-Steckverbinder > Gehäuse für Kraftfahrzeuge > MCON Steckverbindergehäuse



Steckverbinder- und Gehäusotyp: **Buchsengehäuse**

Flachkontaktbreite: 1.2 mm [ .047 in ]

Steckverbindersystem: **Draht-an-Draht, Draht-an-Leiterplatte, Kabel-an-Gerät**

Anzahl von Positionen: 6

Raster: 4 mm [ .157 in ]

[Alle MCON Steckverbindergehäuse \(282\)](#)

## Eigenschaften

### Produktmerkmale

Steckverbinderform	Rechteckig
Steckverbinder- und Gehäusotyp	Buchsengehäuse
Steckverbindersystem	Draht-an-Draht, Draht-an-Leiterplatte, Kabel-an-Gerät
Abdichtbar	Ja
Hybrid Steckverbinder	Nein
Primäre Verriegelungsfunktion	Ins Gehäuse integriert

### Konfigurationsmerkmale

Anzahl von Positionen	6
Zeilenanzahl	1

### Sonstige Eigenschaften

Primäre Produktfarbe	Schwarz
Steckverbinder und Kodierungscode	A

### Kontaktmerkmale

Kontaktgröße	1.2mm
Kontakttyp	Buchse
Flachkontaktbreite	1.2 mm[.047 in]

### Montage und Anschlusstechnik

Terminal Position Assurance	Ja
Zugentlastung	Ohne
Typ der Gegensteckführung	Kodiert
Gegensteckführung	Mit
Art der Steckverbindermontage	Kabelbefestigung (freihängend)

### Gehäusemerkmale

Gehäusematerial	PA GF
Raster	4 mm[.157 in]

### Abmessungen

Steckverbinderhöhe	17.5 mm[.689 in]
Breite des Produkts	26.5 mm[1.043 in]
Länge des Produkts	32.7 mm[1.287 in]

### Verwendungsbedingungen

Betriebstemperatur (max)	70 °C, 75 °C, 80 °C, 85 °C, 90 °C, 100 °C, 105 °C, 110 °C, 120 °C, 125 °C[158 °F][167 °F][176 °F][185 °F][194 °F][212 °F][221 °F][230 °F][248 °F][257 °F]
Betriebstemperaturbereich	-40 – 125 °C[-40 – 257 °F]

### Betrieb/Anwendung

Stromkreis Anwendung	Signal
----------------------	--------

### Industriestandards

Schutzgrad	IP67
UL-Brandschutzklasse	Nein

### Weitere

Wartbar	Ja
Steckverbinderpositionssicherung	Nein

### Produkt-Compliance



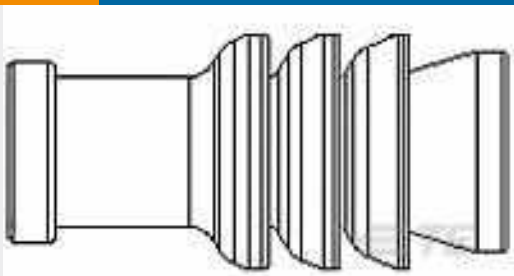
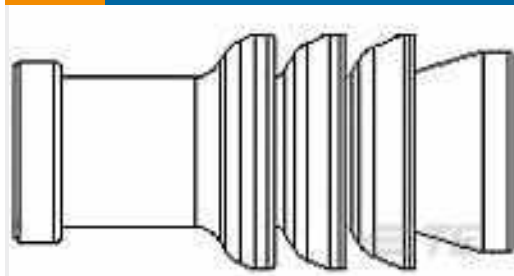

Bitte besuchen Sie die Produktseite auf TE.com um Informationen über Produktkonformität zu erhalten.>

EU RoHS Richtlinie 2011/65/EU	Konform
EU ELV Richtlinie 2000/53/EG	Konform
China RoHS 2 Richtlinie MIIT Order No 32, 2016	Keine eingeschränkten Materialien oberhalb der Grenzwerte
EU REACH Verordnung (EG) No. 1907/2006	Aktuelle ECHA Kandidatenliste: JAN 2023 (233) Kandidatenliste deklariert bezüglich: JAN 2023 (233) Enthält keine SVHC
Halogengehalt	Niedriger Halogengehalt – Br, Cl, F, I < 900 ppm im homogen Material. Außerdem BFR/CFR/PVC-frei.
Lötfähigkeit	Für Lötfähigkeit nicht zutreffend

Produktkonformitäts-Disclaimer

Diese Informationen beruhen auf angemessenen Erkundigungen bei unseren Lieferanten und entsprechen unserem derzeitigen Wissensstand auf Grundlage der Angaben der Lieferanten. Diese Informationen können Änderungen erfahren. Die von TE als EU RoHS-konform ermittelten Teile weisen einen maximalen Gewichtsanteil von 0,1 % Blei, Chrom VI, Quecksilber, PBB, PBDE, DBP, BBP, DEHP und DIBP sowie 0,01 % Kadmium im homogenen Werkstoff auf oder sind gemäß der Anhänge zur Richtlinie 2011/65/EU (RoHS2) von diesen Grenzwerten ausgenommen. Elektrische und elektronische Endprodukte erhalten gemäß der Richtlinie 2011/65/EU eine CE-Kennzeichnung. Die Komponenten sind möglicherweise nicht CE-gekennzeichnet. Zusätzliche weisen die von TE als EU ELV-konform ermittelten Teile einen maximalen Gewichtsanteil von 0,1 % Blei, Chrom VI und Quecksilber sowie 0,01 % Kadmium im homogenen Werkstoff auf oder sind gemäß der Anhänge zur Richtlinie 2000/53/EG (ELV) von diesen Grenzwerten ausgenommen. Hinsichtlich der REACH Verordnung beruhen die Angaben von TE bezüglich der besonders besorgniserregenden Substanzen (Substances of Very High Concern, SvHC) auf den ‚Leitlinien zu den Anforderungen für Stoffe in Erzeugnissen‘, wie sie auf der Webseite der Europäischen Chemikalienagentur (ECHA) unter folgender URL publiziert sind: <https://echa.europa.eu/guidance-documents/guidance-on-reach>

### Kompatible Teile

 <p>TE Teilnr.: 967067-1 MQS SGL WIRE SEAL</p>	 <p>TE Teilnr.: 967067-2 MQS EINZELLEITDICHT</p>	 <p>TE Teilnr.: CAT-M4595-T273 MCON Buchse und Flachstecker</p>
---	--	--

Auch serienmäßig | **MCON Interconnection System**

Arretierungen und  
Positionssicherungen(11)

Dichtungen und Blindstopfen(5)

Einsetz- und Entriegelungswerkzeuge  
(31)

Gehäuse für Kraftfahrzeuge(287)

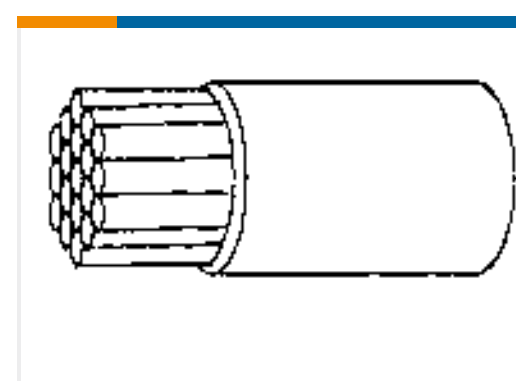
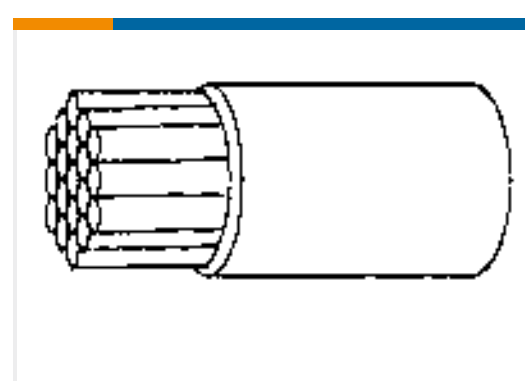
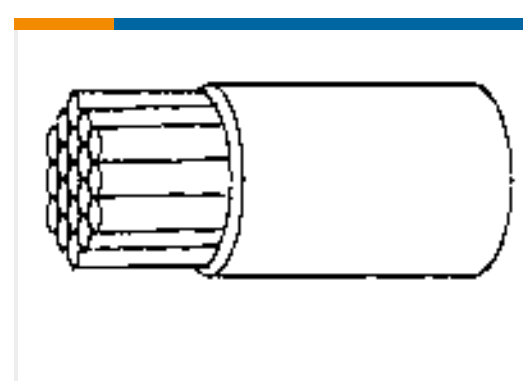
Kappen und Abdeckungen für  
Automobil-Steckverbinder(24)

Kontakte für Kraftfahrzeuge(111)

Leiterplattenstiftleisten und -buchsen  
(1)

Weiteres Zubehör(7)

## Kunden kauften auch diese Produkte

TE Teilnr.:HDP24-24-16SE  
DEUTSCH HDP20 GehäuseTE Teilnr.:1-1564522-1  
8POS,TAB 2.8X0.8,TAB HSG,ASSYTE Teilnr.:1-1456426-6  
4POS, MCON 1.2 CB REC 2p TL  
SEALEDTE Teilnr.:892979-000  
22759/32-14-0TE Teilnr.:216203-001  
22759/32-22-3TE Teilnr.:894153-000  
22759/32-12-2TE Teilnr.:CA3865-000  
22759/32-16-2CS2621

## Dokumente

### Produktzeichnungen

6POS, MCON 1.2 CB REC 2p TL SEALED

Englisch

### CAD-Dateien

Kundenmodell

[ENG\\_CVM\\_CVM\\_1924292-1\\_C.2d\\_dxf.zip](#)

Englisch

[3D PDF](#)



3D

Kundenmodell

[ENG\\_CVM\\_CVM\\_1924292-1\\_C.3d\\_igs.zip](#)

Englisch

Kundenmodell

[ENG\\_CVM\\_CVM\\_1924292-1\\_C.3d\\_stp.zip](#)

Englisch

Indem Sie die CAD-Datei herunterladen stimmen Sie den [allgemeinen Verkaufsbedingungen](#) zu.

---

### Datenblätter/ Katalogseiten

[MCON Interconnection System](#)

Englisch

---

### Benutzeranleitungen

[Anleitung \(USA\)](#)

Englisch

[Anleitung \(USA\)](#)

Englisch