


6180 3973	DATENBLATT	
Gültig ab: 23.04.2018	SILVYN® SPLIT PA12F	

SILVYN® SPLIT PA12F ist ein Kabelschuttschlauch aus Polyamid 12 zur nachträgliche Montage.
Der Schuttschlauch ist selbstverlöschend und ist aufgrund seiner mechanischen Eigenschaften hervorragend für technische Anforderungen, speziell in der Bahntechnik und Personentransportwesen, geeignet.



Material: Polyamid 12

Technische Merkmale:

Profil	Parallel gewellt
Nennweite	NW 7 bis NW 100
Temperaturbereich	-45°C bis +105°C

Weitere Eigenschaften:

Brandklasse	V0 nach UL94
Brandgefährdungsstufe	HL3 (R22 und R23) nach EN 45545-2
Sauerstoffindex	>33% nach EN ISO 4589-2
Selbstverlöschend	nach UL1696
Halogen- und -Cadmiumfrei	
UV- und Witterungsbeständig	

Farbe: Schwarz


Approbation:



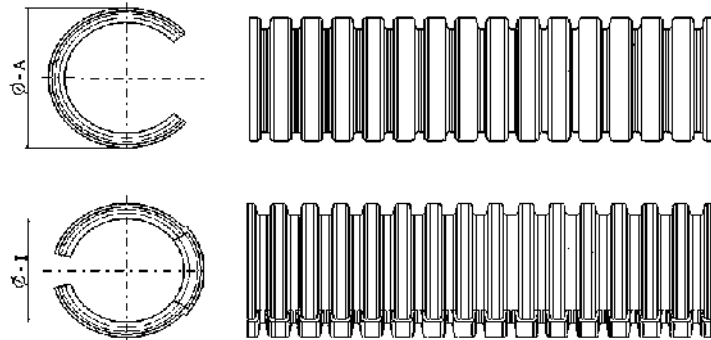
Passende Verschraubung: FIPLOCK® ONE

Weitere Angaben entnehmen Sie bitte unserem aktuellen Katalog.
Bei Beständigkeitsfragen über aggressive Medien oder bestimmte Öle kann unser Labor Sie gerne beraten.

Ersteller: MAU1/PDP Freigegeben: DAMU1/PDP	Dokument: DB61803973DE Version: 00	Seite 1 von 2
---	---------------------------------------	---------------

6180 3973	DATENBLATT	
Gültig ab: 23.04.2018	SILVYN® SPLIT PA12F	

Technische Zeichnung:



Maßtabelle:

Artikel Nr.	NW	Durchmesser mm		Max. Biegeradius mm
		Ø-I	Ø-A	
6180 3973	7	6,3	10,0	20
6180 3974	10	8,8	13,5	25
6180 3975	11	11,0	16,1	25
6180 3976	14	13,2	18,7	30
6180 3977	16	16,0	21,5	35
6180 3978	20	20,2	25,7	45
6180 3979	23	23,9	31,3	55
6180 3980	29	27,3	35,5	105
6180 3981	37	32,5	43,2	130
6180 3982	45	43,1	54,2	135
6180 3983	70	67,0	79,8	175
6180 3984	100	87,5	102,5	195

Ersteller: MAAU1/PDP Freigegeben: DAMU1/PDP	Dokument: DB61803973DE Version: 00	Seite 2 von 2
--	---------------------------------------	---------------