

Industrial RJ45 Mag Jack

Interne TE-Nummer 5-2301996-8

RJ45 Connectors, RJ45 with Integrated Magnetics, Multiple Ports, 1 x 2, RJ Type Jacks & Plugs, Industrial RJ45 Mag Jack

[Auf TE.com ansehen>](#)

Steckverbinder > Modular Jacks & Plugs > RJ45-Stecker

Modular Jack & Plug Schnittstellentyp: **RJ45 mit integrierten Magnetbauteilen**Anschlusskonfiguration: **Mehrfachanschlüsse**Anschlussmatrixkonfiguration: **1 x 2**Modular Jacks & Plugs Produkte: **Jacks & Plugs in RJ-Ausführung**Kontaktdichte des Steckverbinders: **Standard****Eigenschaften****Produktmerkmale**

Modular Jack & Plug Schnittstellentyp	RJ45 mit integrierten Magnetbauteilen
Modular Jacks & Plugs Produkte	Jacks & Plugs in RJ-Ausführung
Modulare Steckverbinderausführung	Klinke
Erdungsoptionen	Leiterplatten- und Schalttafelmasse
Anschluss von Steckverbinder & Kontakt an	Leiterplatte

Konfigurationsmerkmale

Schalttafelmassenposition	Oben und Seite
Anzahl der Leiterplatten-Masse-Flachkontakte	2
Statusanzeigentyp	LED
Mehrfachanschlusskonfiguration	Verbunden
Anschlusskonfiguration	Mehrfachanschlüsse
Anschlussmatrixkonfiguration	1 x 2
Kontaktdichte des Steckverbinders	Standard
Anzahl von Positionen	8
Anzahl der bestückten Positionen	8

Montageausrichtung für Leiterplatte	Rechter Winkel
-------------------------------------	----------------

Signalmerkmale

Datenrate	1000 Mb/s
-----------	-----------

Sonstige Eigenschaften

LED-Farbe (oben links)	Keine
------------------------	-------

Material der PCB-Arretierung	LCP
------------------------------	-----

LED-Farbe (oben rechts)	Keine
-------------------------	-------

Isolationsmaterial	LCP
--------------------	-----

Oberfläche der Abschirmungsbeschichtung	Matt
---	------

Position des Leiterplattenmassestreifens	3.05 mm [.12 in]
--	------------------

LED-Farbe (unten links)	Grün/Gelb
-------------------------	-----------

LED-Farbe (unten rechts)	Grün/Gelb
--------------------------	-----------

Material der Abschirmbeschichtung	Nickel
-----------------------------------	--------

Abschirmungsmaterial	Messing
----------------------	---------

Klinkenausrichtung für Modular Jack	Standard – Klinke unten
-------------------------------------	-------------------------

Profil des Steckverbinders	Standard
----------------------------	----------

Kontaktmerkmale

Oberfläche des Kontaktanschlussbereichs der Leiterplatte	Matt
--	------

Unterbeschichtungsmaterial des Kontakts	Nickel
---	--------

Beschichtungsmaterial des Kontaktanschlussbereichs der Leiterplatte	Zinn
---	------

Beschichtungsmaterial des Steckbereichs des Kontakts	Gold
--	------

Kontaktmaterial	Kupferlegierung
-----------------	-----------------

Dicke des Beschichtungsmaterials des Steckbereichs des Kontakts	.76 µm [30 µin]
---	-----------------

Klemmenmerkmale

Verbindungsmethode für Leiterplatte	Durchsteckmontage - Löt
-------------------------------------	-------------------------

Montage und Anschlusstechnik

Art der Leiterplattenmontage	Befestigungsclip
------------------------------	------------------

Gehäusemerkmale

Steckeingangsposition	Seitlich
-----------------------	----------

Gehäusefarbe	Schwarz
--------------	---------

Gehäusematerial	LCP (Liquid Crystal Polymer, Flüssigkristallpolymer)
-----------------	--

Abmessungen

Steckverbinderhöhe	13.5 mm[.531 in]
--------------------	------------------

Verwendungsbedingungen

Betriebstemperaturbereich	-40 – 85 °C[-40 – 185 °F]
---------------------------	---------------------------

Betrieb/Anwendung

Geschirmt	Ja
-----------	----

Industriestandards

UL-Brandschutzklasse	UL 94V-0
Leistungskategorie	Cat 5e

Verpackungsmerkmale

Verpackungsmenge	30
Verpackungsmethode	Tray

Weitere

Schalttafelmassetyp der Abschirmung	Abschirmung hat untere Schalttafelmassen.
-------------------------------------	---

Produkt-Compliance

Bitte besuchen Sie die Produktseite auf [TE.com](https://www.te.com) um Informationen über Produktkonformität zu erhalten.>

EU RoHS Richtlinie 2011/65/EU	Konform
EU ELV Richtlinie 2000/53/EG	Konform
China RoHS 2 Richtlinie MIIT Order No 32, 2016	Keine eingeschränkten Materialien oberhalb der Grenzwerte
EU REACH Verordnung (EG) No. 1907/2006	Aktuelle ECHA Kandidatenliste: JAN 2023 (233) Kandidatenliste deklariert bezüglich: JAN 2023 (233) Enthält keine SVHC
Halogengehalt	BFR/CFR/PVC frei, allerdings Br/Cl >900 ppm aus anderen Quellen
Lötfähigkeit	Reflow-Löten tauglich bis 260 °C

Produktkonformitäts-Disclaimer

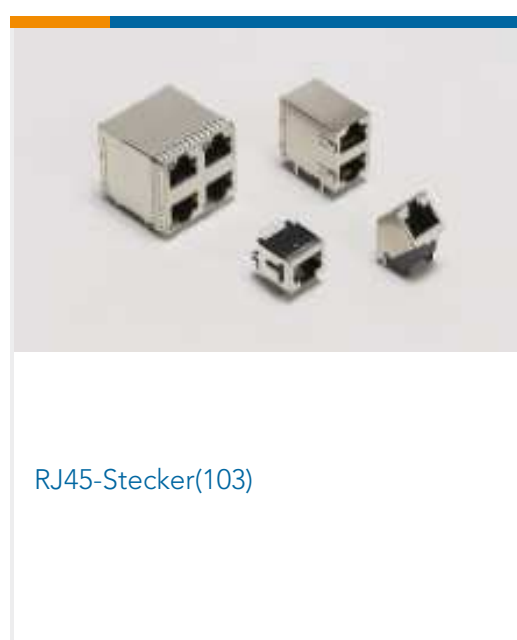
Diese Informationen beruhen auf angemessenen Erkundigungen bei unseren Lieferanten und entsprechen unserem derzeitigen Wissensstand auf Grundlage der Angaben der Lieferanten. Diese Informationen können Änderungen erfahren. Die von TE als EU RoHS-konform ermittelten Teile weisen einen maximalen Gewichtsanteil von 0,1 % Blei, Chrom VI, Quecksilber, PBB, PBDE, DBP, BBP, DEHP und DIBP sowie 0,01 % Kadmium im homogenen Werkstoff auf oder sind gemäß der Anhänge zur Richtlinie 2011/65/EU (RoHS2) von diesen Grenzwerten ausgenommen. Elektrische und elektronische Endprodukte erhalten gemäß der Richtlinie 2011/65/EU eine CE-Kennzeichnung. Die Komponenten sind möglicherweise nicht CE-gekennzeichnet. Zusätzliche weisen die von TE als EU ELV-konform ermittelten Teile einen

maximalen Gewichtsanteil von 0,1 % Blei, Chrom VI und Quecksilber sowie 0,01 % Kadmium im homogenen Werkstoff auf oder sind gemäß der Anhänge zur Richtlinie 2000/53/EG (ELV) von diesen Grenzwerten ausgenommen. Hinsichtlich der REACH Verordnung beruhen die Angaben von TE bezüglich der besonders besorgniserregenden Substanzen (Substances of Very High Concern, SvHC) auf den ‚Leitlinien zu den Anforderungen für Stoffe in Erzeugnissen‘, wie sie auf der Webseite der Europäischen Chemikalienagentur (ECHA) unter folgender URL publiziert sind: <https://echa.europa.eu/guidance-documents/guidance-on-reach>

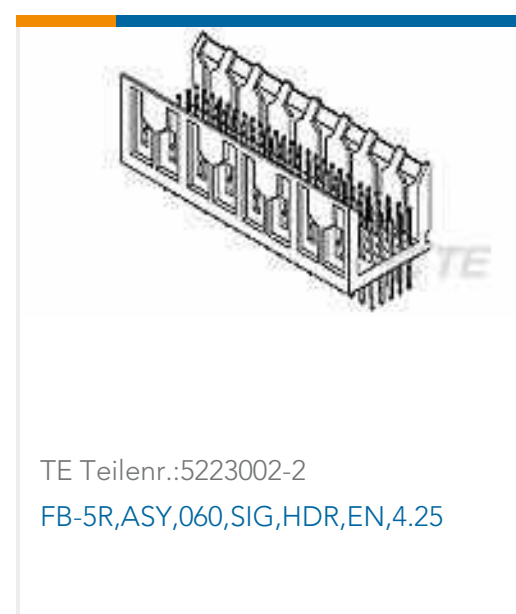
Kompatible Teile



Auch serienmäßig | Industrial RJ45 Mag Jack



Kunden kauften auch diese Produkte



Dokumente

Produktzeichnungen

[RJ45 JACK INT.MAG. 1GB LED 1X2](#)

Englisch

CAD-Dateien

[3D PDF](#)

3D

Kundenmodell

[ENG_CVM_CVM_5-2301996-8_A.2d_dxf.zip](#)

Englisch

Kundenmodell

[ENG_CVM_CVM_5-2301996-8_A.3d_igs.zip](#)

Englisch

Kundenmodell

[ENG_CVM_CVM_5-2301996-8_A.3d_stp.zip](#)

Englisch

Indem Sie die CAD-Datei herunterladen stimmen Sie den [allgemeinen Verkaufsbedingungen](#) zu.

Datenblätter/ Katalogseiten

[1-1773921-5_RJ45_Integrated_Magnetics_0617](#)

Englisch

Produktspezifikationen

[Anwendungsspezifikation](#)

Englisch