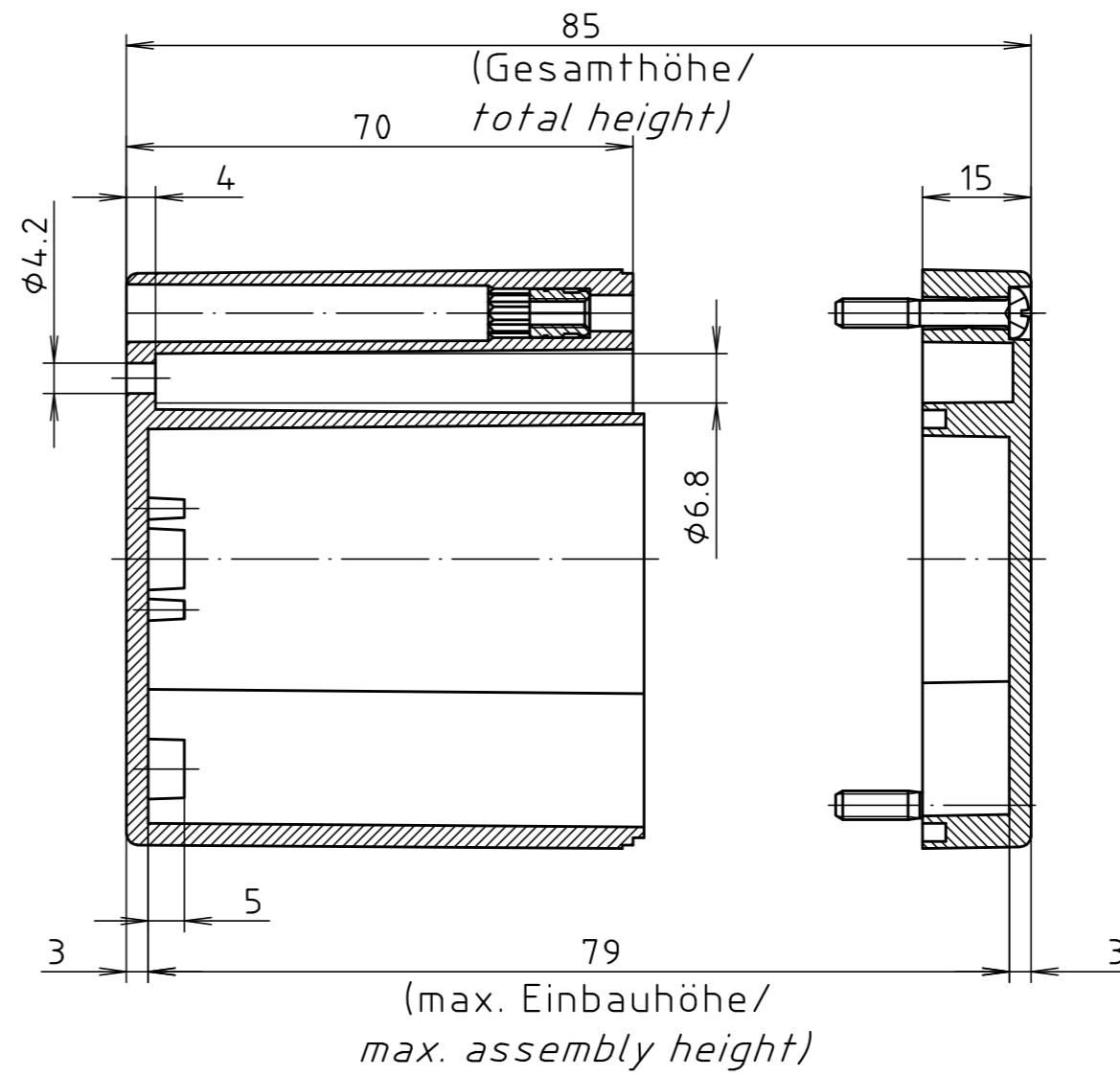
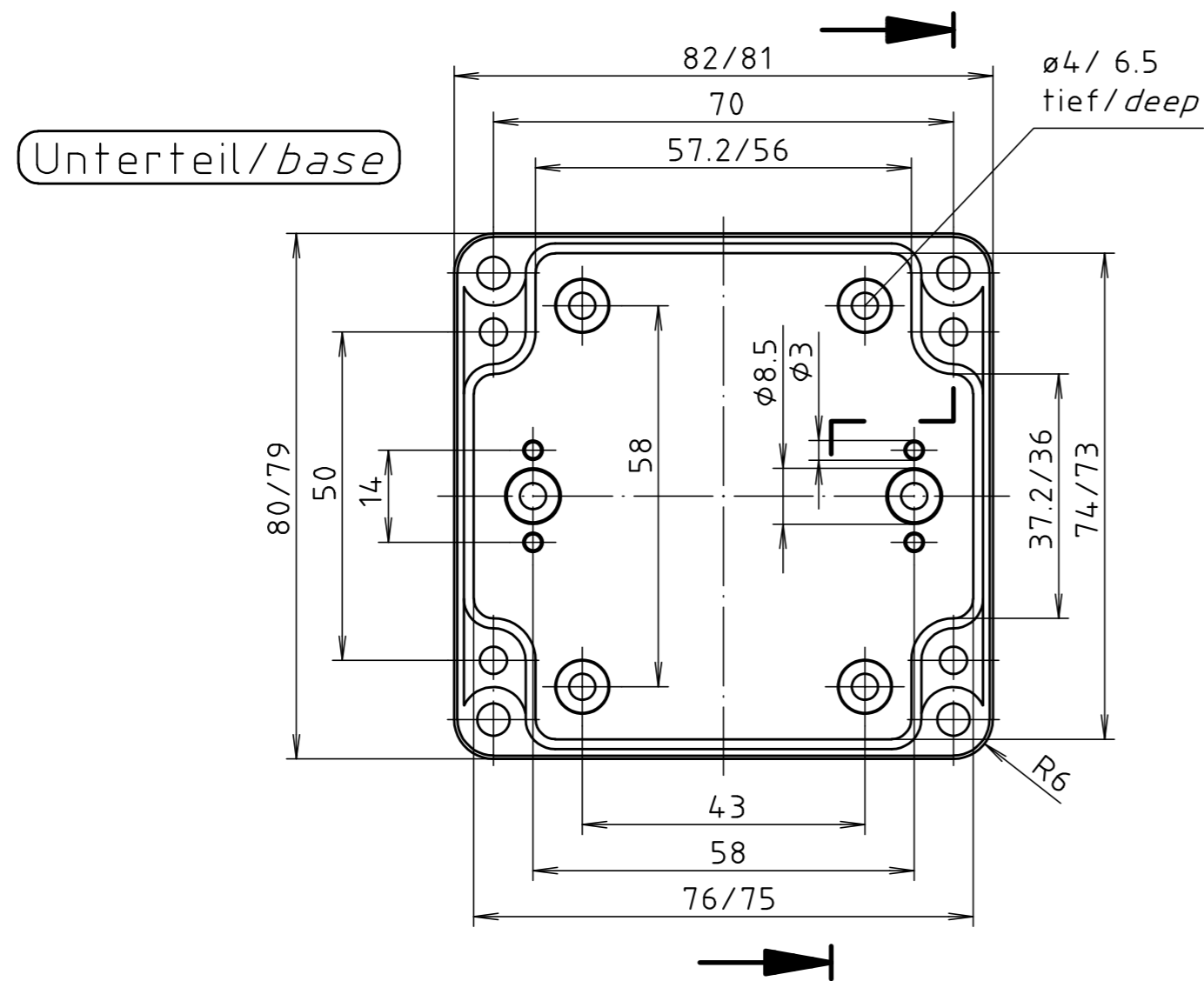
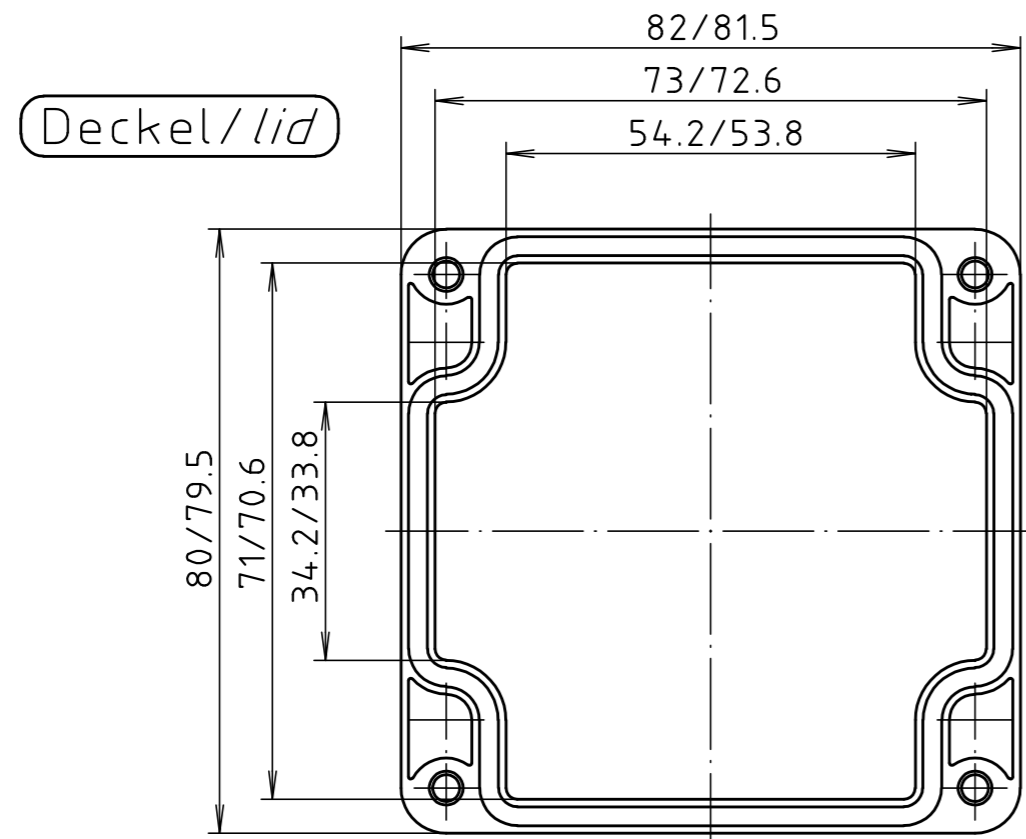


"Schutzvermerk nach DIN ISO 16016 beachten" "Please pay attention to copyright note DIN ISO 16016"



		Allgemein- toleranzen DIN .		Maßstab 1:1	Gewicht .
				Werkstoff ABS	Rohteil-Nr. .
			Datum	Name	Benennung ABS 320500 5U Gehäuse/ Enclosure
		Bearb.	28.01.20	ES	
		Gepr.			
		Norm			Zchnng.-Nr. 5U320500
Zust	Anderung	Datum	Name	Urspr.:	Blatt Bl.
				Ers.für: .	Ers.durch: .