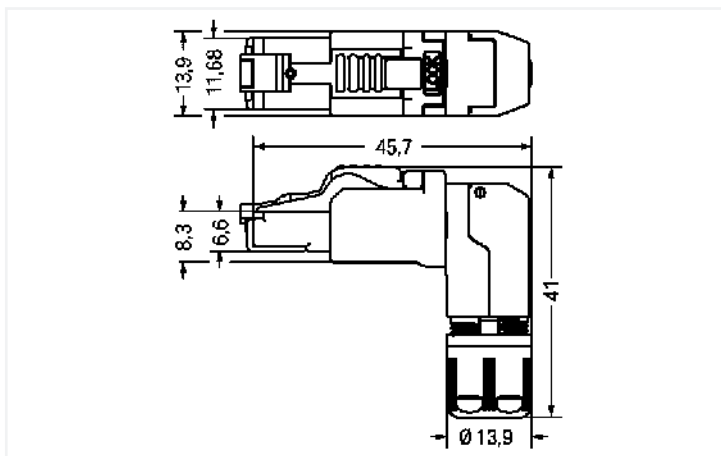




Kontaktbelegung TIA-568B

	Farbe	Adernpaar	
1	orange gestreift	2	
.	orange		
.	grün gestreift	3	
.	blau		
.	blau gestreift		1
.	grün		
.	braun gestreift	4	
8	braun		



Abmessungen in mm

Technische Daten

Anschlussausführung	Stecker RJ-45
Polzahl	8
Leistungsanschlussrichtung zur Steckrichtung	90 °
Leistungsanschlussrichtung Hinweis	Position wählbar
Kommunikation/Feldbus	Ethernet
Code	TIA-568B
Übertragungsrate	-

Anschlussdaten

Anschlusstyp 1	IDC-(Schneidklemm-)Kontakt
Eindrähtiger Leiter	0,21 ... 0,32 mm ² / 24/1 ... 22/1 AWG
Mehrdrähtiger Leiter 2	0,11 ... 0,36 mm ² / 27/7 ... 22/7 AWG

Geometrische Daten

Breite	13,9 mm
Höhe	41 mm
Tiefe	45,7 mm

Mechanische Daten

Anschlussanforderung zulässiger Leitungstyp	Cat. 6A
Anschließbarer Durchmesser der Mantelleitung	5,5 ... 10 mm
Gehäusewerkstoff	Zink-Druckguss
Gewicht	26 g

Umgebungsbedingungen

Umgebungstemperatur (Betrieb)	-40 ... +85 °C
Umgebungstemperatur (Lagerung)	-40 ... +85 °C
Schutzart	IP20
Relative Feuchte (ohne Betauung)	95 %
Brandlast	0 MJ
Normen/Bestimmungen	IEC60603-7-51, ISO/IEC 11801, IEEE 802.3an EIA/TIA 568-C.2 DIN EN 50173-1 UL 1863 UL 2043

Kaufmännische Daten

VPE (UVPE)	1 St.
Verpackungsart	Beutel
Ursprungsland	TW
GTIN	4055143586290
Zolltarifnummer	85366990990