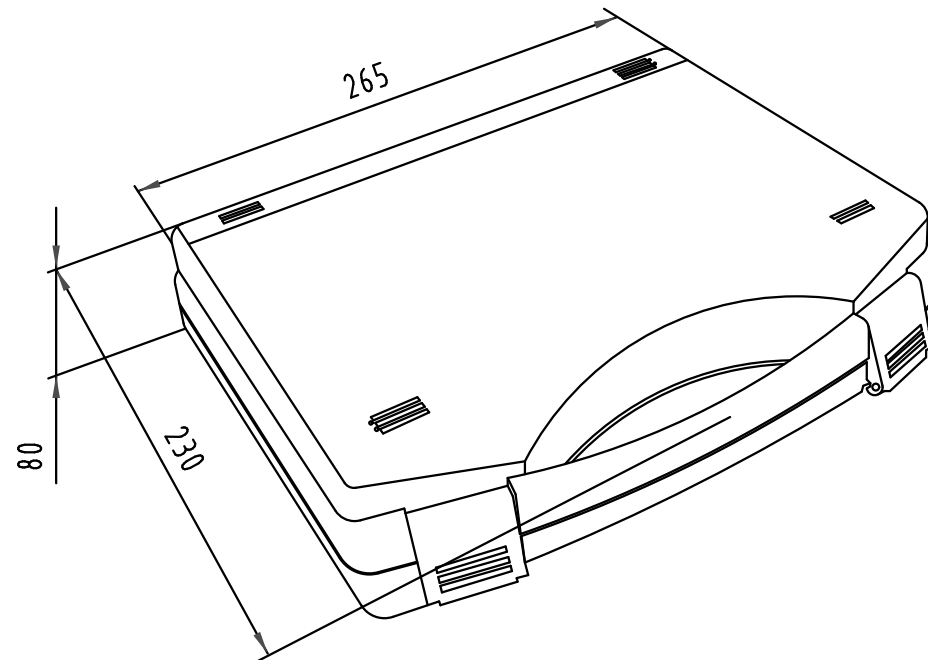
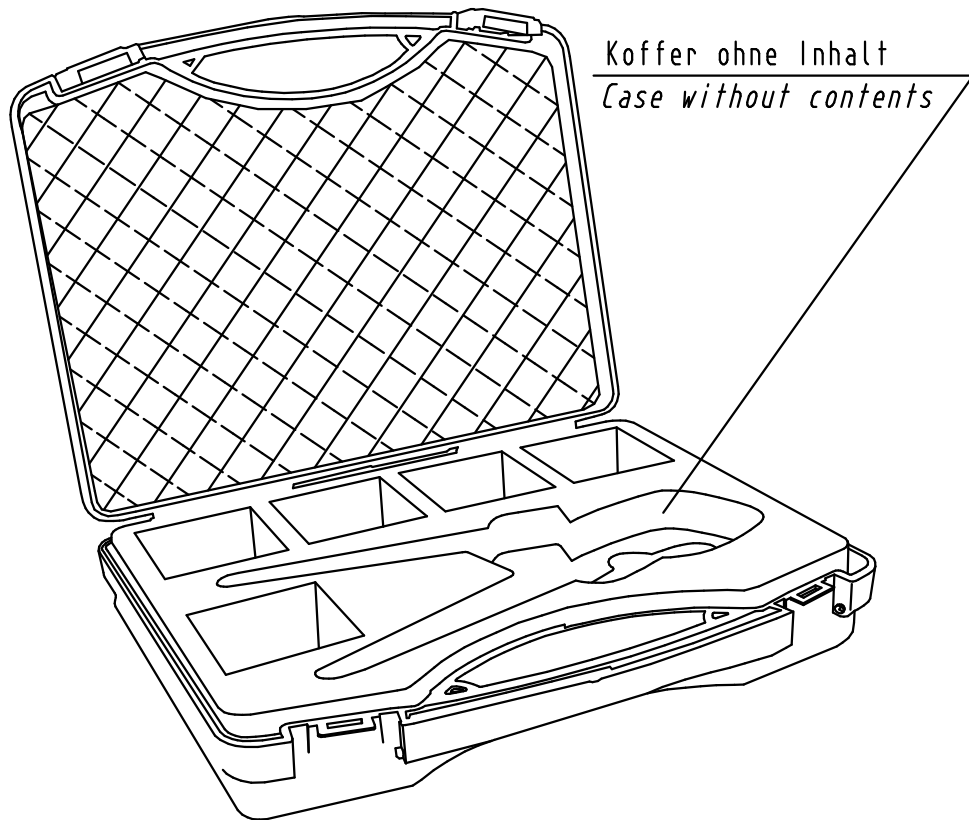


geöffnet / opened

geschlossen / closed

Koffer ohne Inhalt
Case without contents



für: - Crimpzange 09 99 000 0620
 - 5 Satz Crimpeinsätze
 - Schraubendreher zum Wechseln der Einsätze

for: - crimping tool 09 99 000 0620
 - 5 sets inserts
 - screwdriver for insert change

All Dimensions in mm Original Size DIN A 4		Techn. Character.			Nicht tolerierte Maßel Free size tolerances	
			Dat.	Name	Maßstab/Scale ./.	Servicekoffer für Crimpzange Service case for crimping tool
		Detail.	11.02.10	Wae		
		Insp.	12.02.10	Hä		
		Stand.				
35972		HARTING Electronics GmbH & Co. KG				TB 09 99 000 0632
Mod.	Dat.	Name	D-32339 ESPELKAMP			
					Sub.	Blatt/ page