

A0226070

EUROPA-GEHÄUSE 63 TE, o. Griffb

Baukasten-System ohne Verschraubung. Befestigungstürme in den Gehäuseschalen und Seitenteilen.

Lieferumfang

2 Schalen, 2 Seitenteile 1 HE, 2 Gehäuseleisten ohne Schlitz, 2 Gehäuseleisten ohne Schlitz mit Fuß



TECHNISCHE DATEN

Material	ABS (UL 94 HB)	Breite	367 mm
Farbe	grauweiß RAL 9002	Tiefe	250 mm
Standards	RoHS konform, REACH konform	Höhe	98,5 mm
		Platinenlänge Unterteil	350 mm
		Platinenbreite Unterteil	220 mm

Bitte die Maße an aktuellen Teilen abnehmen. Diese unterliegen material- und produktionsspezifischen Fertigungstoleranzen.

KAUFMÄNNISCHE DATEN

Gewicht/1 Stück	926 g
Warentarifnummer (OKW Produkt)	39269097
Herstellungsland	Deutschland

KUNDENSPEZ. MODIFIKATIONEN

Was benötigen Sie für Ihr persönliches Produkt? Bei Bedarf liefern wir Ihnen die Gehäuse/Drehknöpfe einbaufertig mit allen notwendigen Modifikationen und Veredelungen. Wir beraten Sie gerne. Fragen Sie an!

Produktionsoptionen für A0226070

A0226070

EUROPA-GEHÄUSE 63 TE, o. Griffb



Mechanische
Bearbeitung



Bedruckung



Laserbeschriftung



Konfektion / Montage

A0226070

EUROPA-GEHÄUSE 63 TE, o. Griffb

ZUBEHÖR ZUM KOMPLETTIEREN



A0326370
Front-/ Rückplatte 63 TE 2 HE
Aluminium
matt eloxiert
357,8x90,7x2mm

ZUBEHÖR "SCHRAUBEN"



A0306031
Selbstformende Schraube 3 x 6
mm (PZ1)



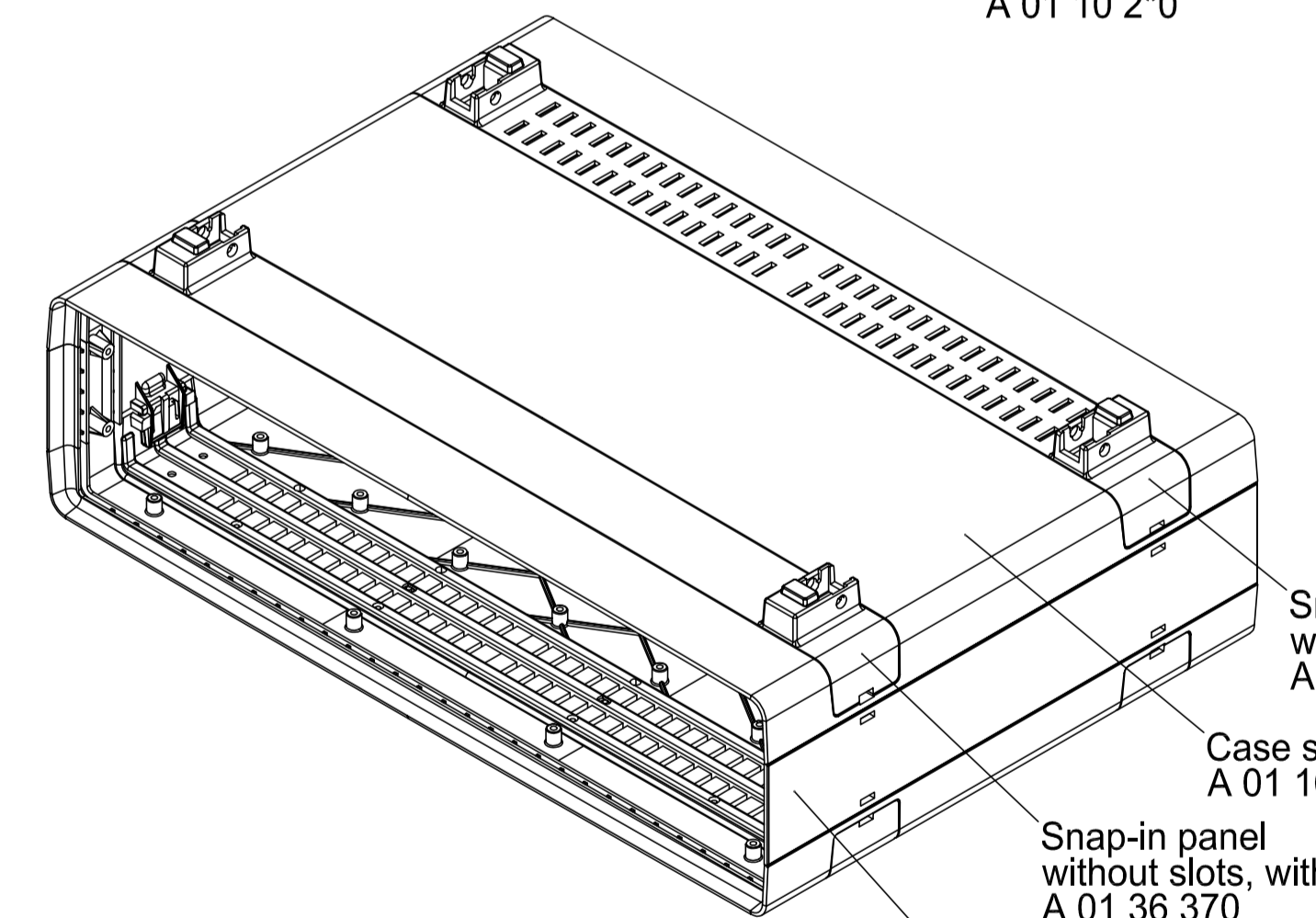
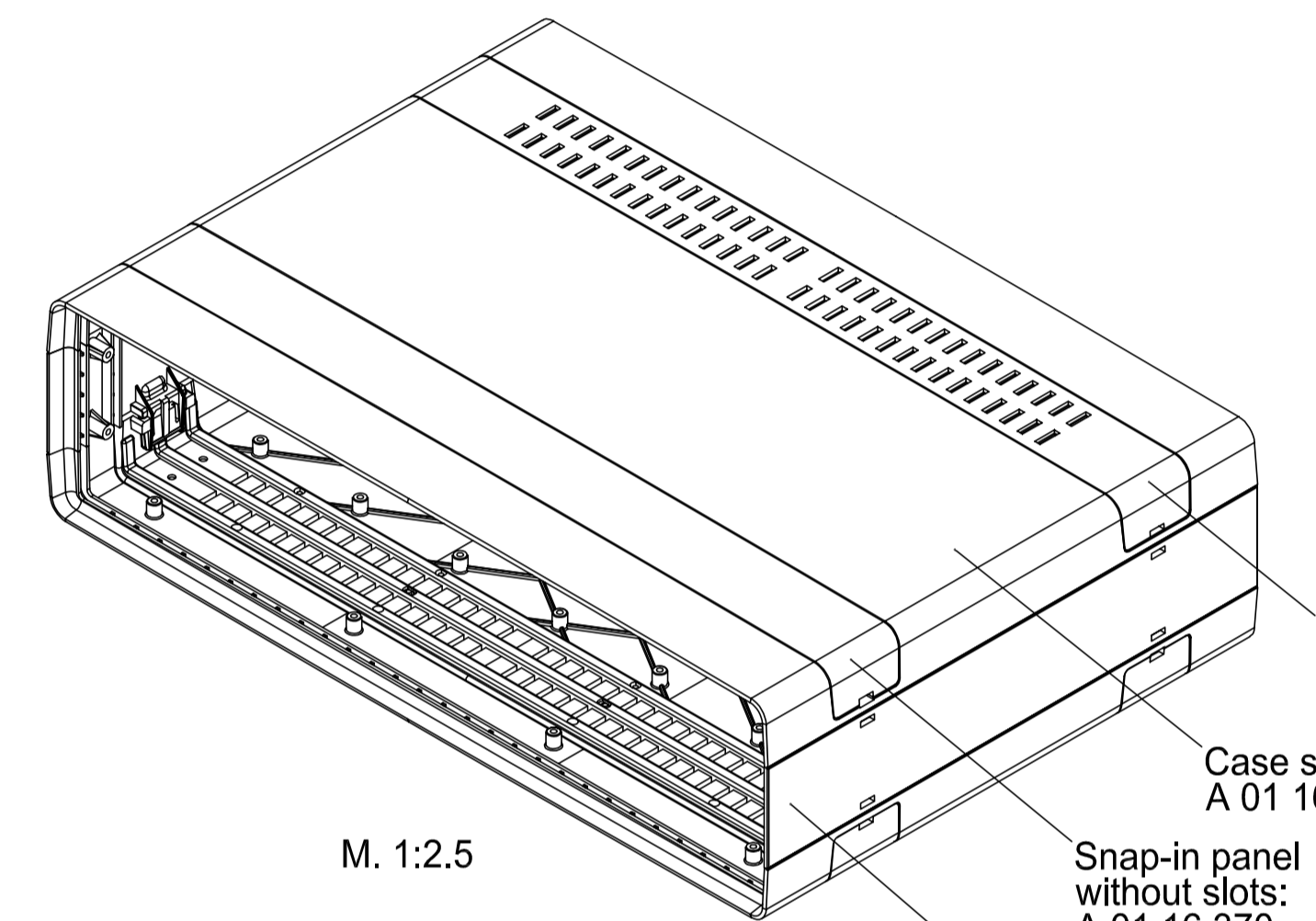
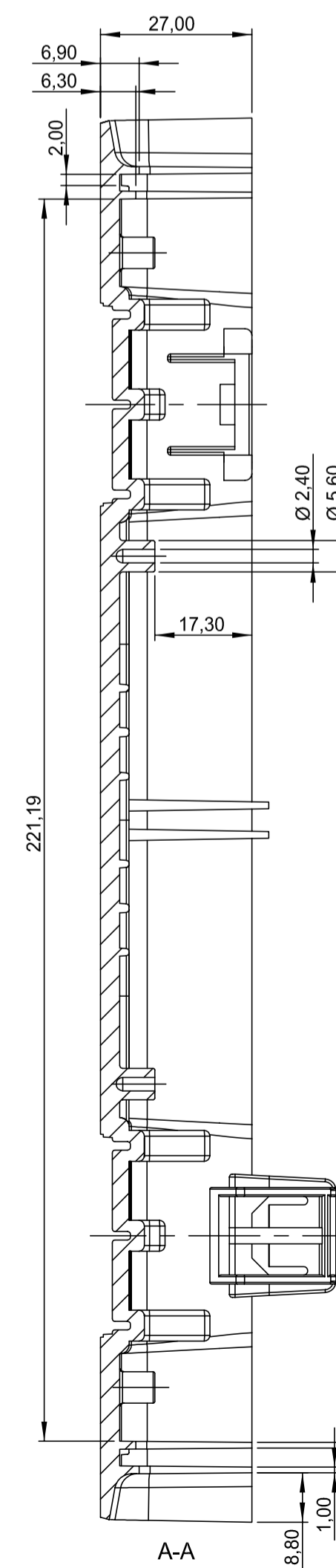
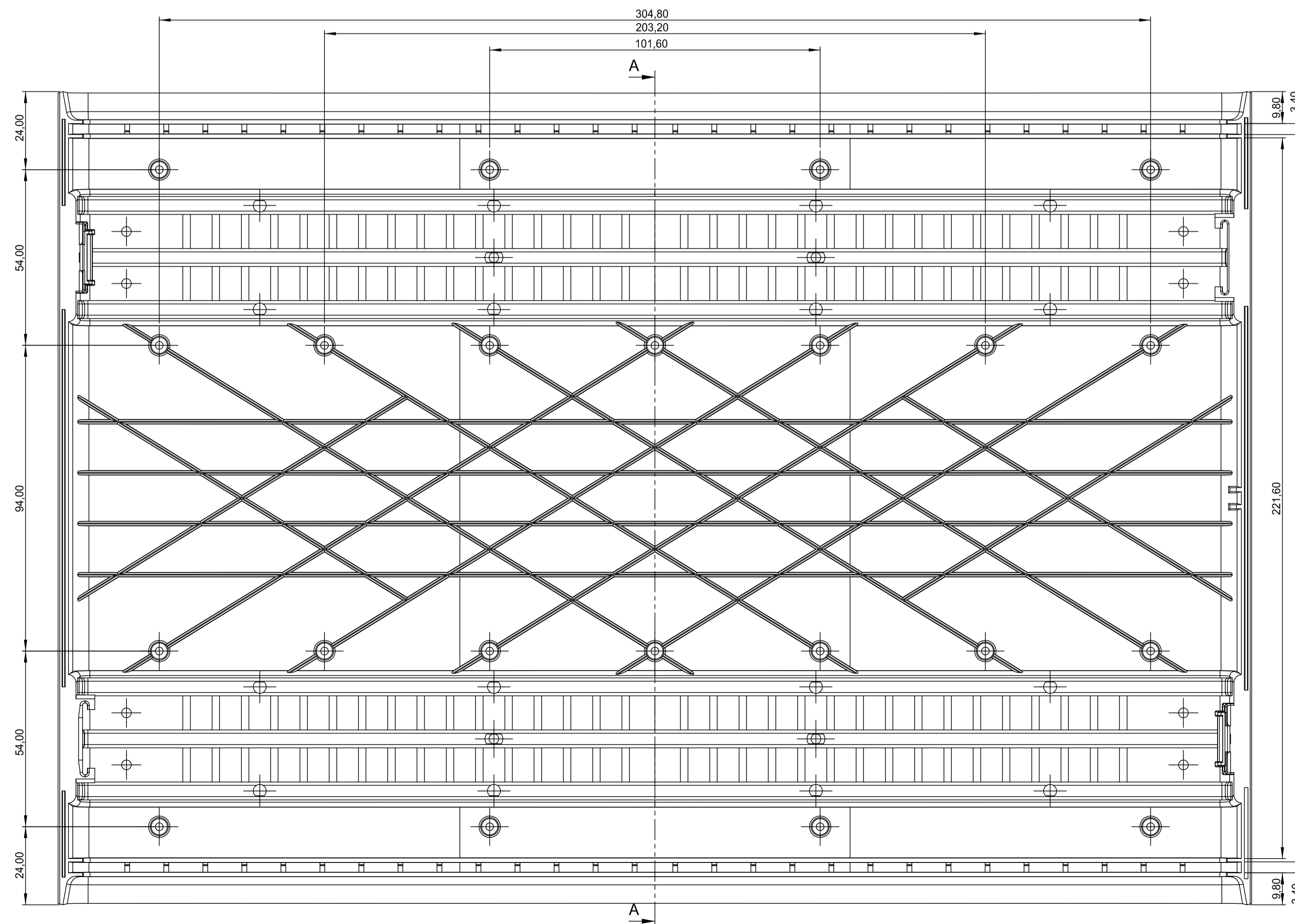
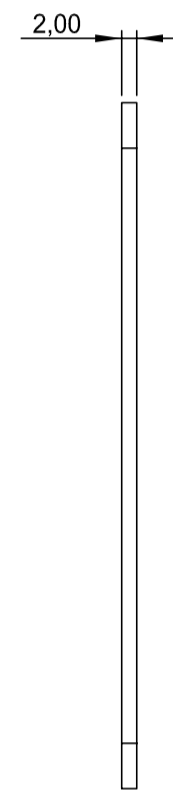
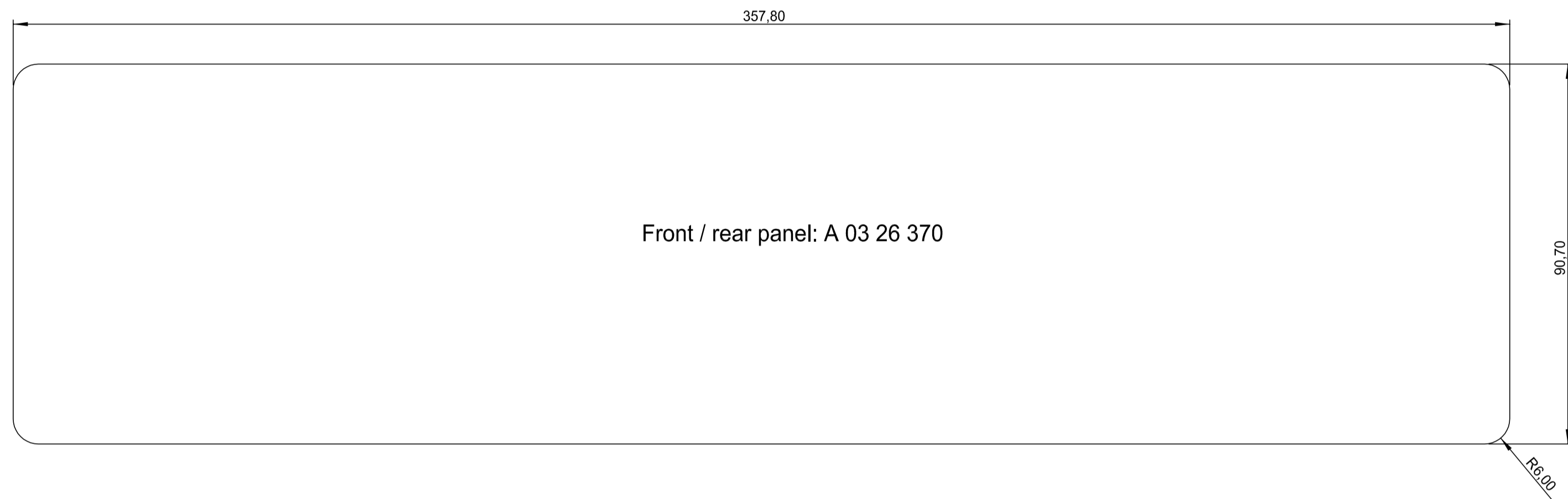
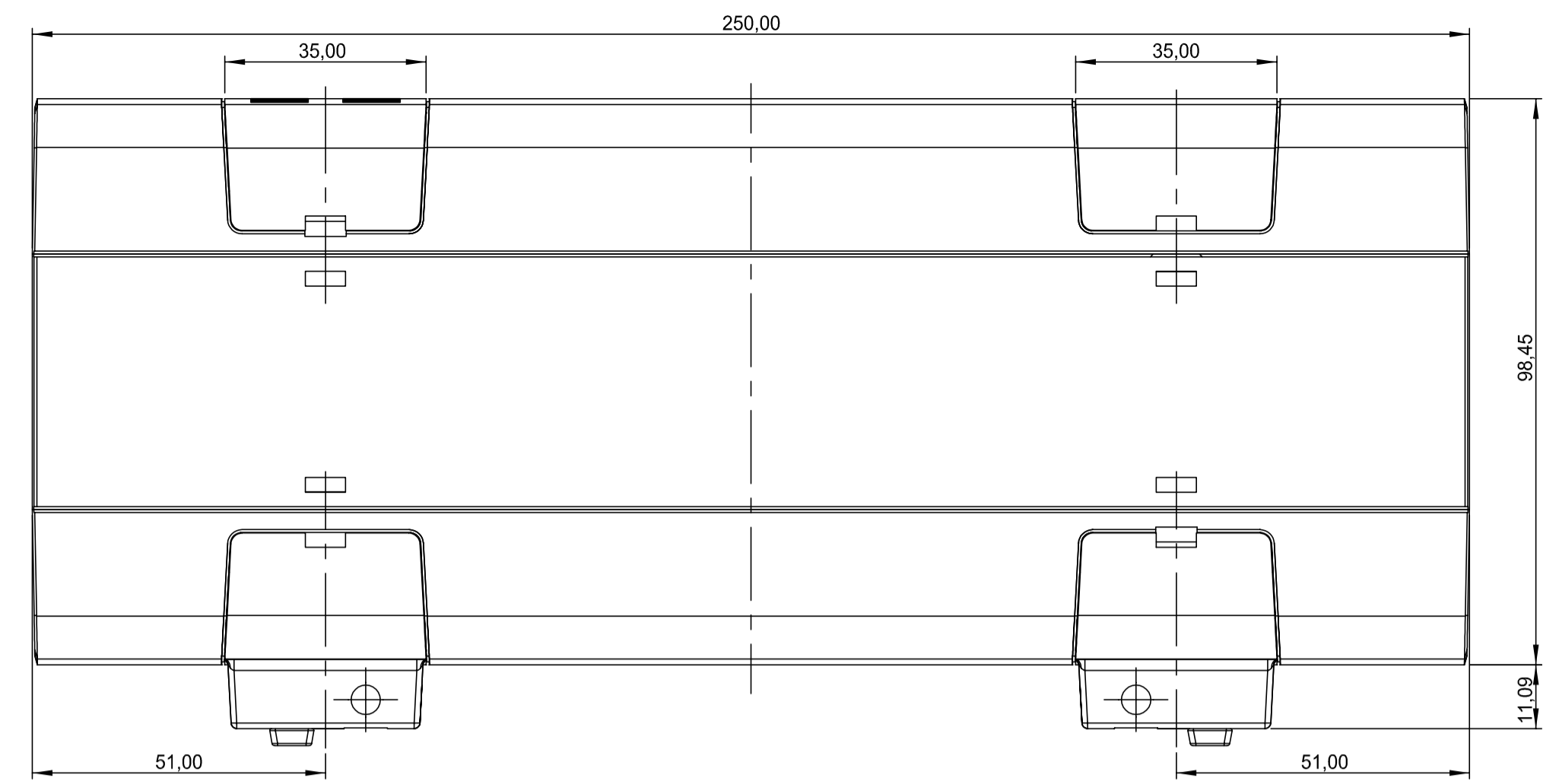
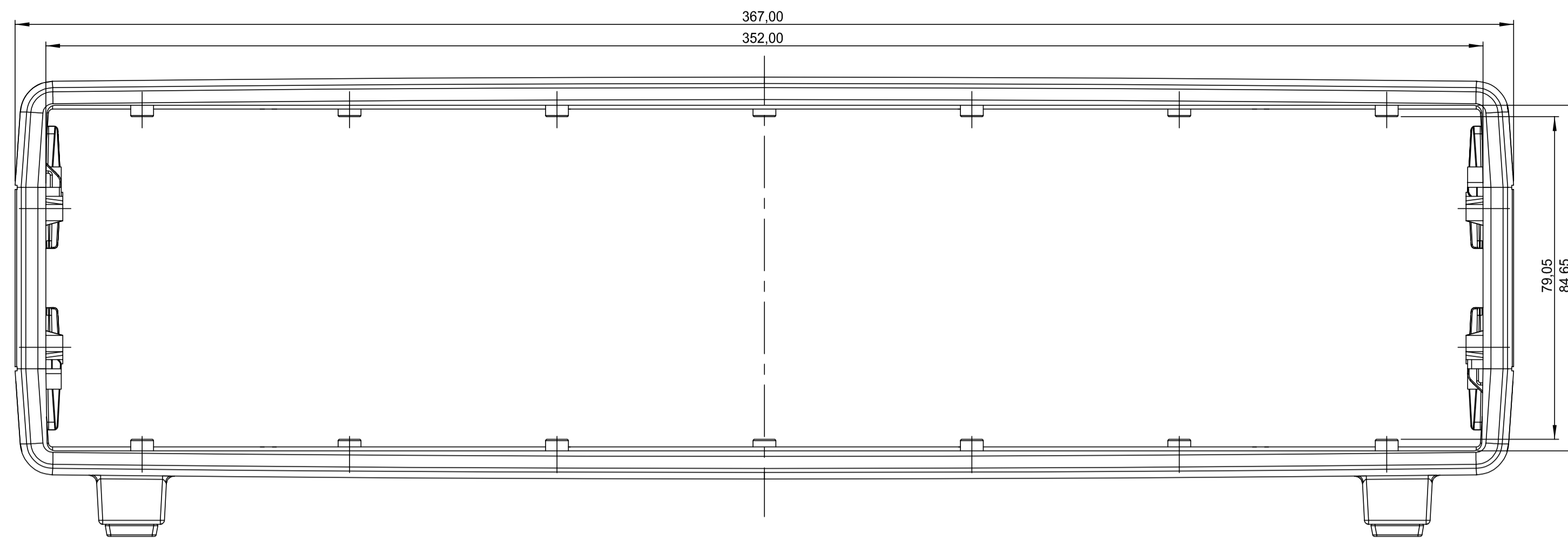
A0308031
Selbstformende Schraube 3 x 8
mm (PZ1)

ZUBEHÖR



A0350007
Kippfuß
ABS (UL 94 HB)
grauweiß RAL 9002

Technische Änderungen vorbehalten. © OKW Gehäusesysteme, Buchen/Deutschland.



A 02 26 070	2x Case shell: A 01 16 170	2x Snap-in panel without slots: A 01 16 370	2x Snap-in panel without slots, with feet: A 01 36 370	2x Side panel 1 HE A 01 10 2*0
A 02 26 170	2x Case shell: A 01 16 170	1x Snap-in panel without slots: A 01 16 370 1x Snap-in panel with slots: A 01 26 370	1x Snap-in panel without slots, with feet: A 01 46 370 1x Snap-in panel with slots, with feet: A 01 46 470	2x Side panel 1 HE A 01 10 2*0
A 02 26 270	2x Case shell: A 01 16 170	2x Snap-in panel with slots: A 01 26 370	2x Snap-in panel with slots, with feet: A 01 46 370	2x Side panel 1 HE A 01 10 2*0

Informationskopie wird nicht aktualisiert Copy for Information will not be updated	Bearb. am: 11.09.07 Ersteller: Hasselb Freigabe: Rev. Index: 1 Stand:	Material: Farbe: Zeichnungsart: ILLUSION	Toleranz: DIN 16901 T130 Maßstab: DIN 6 Teil 2
	This document contains proprietary information of OKW Gehäusesysteme GmbH and is intended subject to the conditions that the information be retained in confidence not be reproduced or copied and not be used or incorporated in any product.		Maßstab: 1:1 1:2.5
Technische Änderungen vorbehalten. Inhaber oder Druckverleger begründen keinen Anspruch auf Schadensersatz. Wichtige Einbaumaße sind durch rote Linien hervorgehoben. Subject to technical modification without prior notice. Topographical and other errors do not justify any claim for damages. All dimensions should be verified using an actual model/part. Sous réserve de modifications techniques. Toute erreur ou faute d'impression ne justifie aucune demande d'indemnisation. Ne pas croire les données de couleur ou de dimension des composants avec les tolérances sans la montage.	OKW GEHÄUSE SYSTEME	EUROPA-GEHÄUSE 63 TE EURO-CASE 63 TE, 2 HE, without handle A0226*70	Bearbeiter: Hasselb Datum: 00008973