

Material	Messing, vernickelt
Dichteinsatz	Chloropren
Klemmeinsatz	Polyamid 6
O-Ring	Perbunan
Einsatztemperatur	-40°C bis +100°C kurzzeitig -40°C bis +150°C
Schutzart	IP66 / IP68 / IP69
Hinweis	Kabelverschraubung, geprüft und zugelassen u.a. nach EN 62444 und UL514B.

Material	Nickel Plated Brass
Sealing	Chloroprene
Clamping Insert	Polyamide 6
O-Ring	Perbunan
Operating Temperature	-40°C to +100°C intermittent -40°C to +150°C
Protection Class	IP66 / IP68 / IP69
Note	Cable gland tested and approved i.a. according to EN 62444 and UL514B.

Für besondere Bedingungen oder Einschränkungen siehe entsprechende Produktdokumentation.

For specific conditions or limitations please see relevant product documentation.

Zulassungen / Approvals

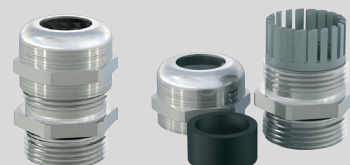
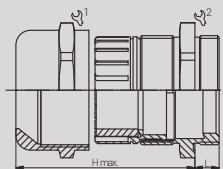
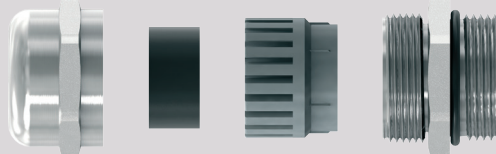


Artikelgenaue Zuordnung siehe Seite 175 bis 192.  
Article-based allocation see page 175 to 192.

Artikel Article	Gewinde Entry Thread	Klemmbereich / Clamping Range (mm)		$\frac{1}{2}$	L (mm)	H max. (mm)	VPE PU
		≥	≤				
60180512	M12x1.5	2.0	5.0	14/14	6.0	22.0	50
60080512	M12x1.5	3.0	6.5	14/14	6.0	22.0	50
60180516	M16x1.5	2.0	6.0	17/18	7.0	23.0	50
60080516	M16x1.5	4.0	8.0	17/18	7.0	23.0	50
60084516	M16x1.5	5.0	10.0	20/20	7.0	28.5	50
60180520	M20x1.5	5.0	9.0	22/22	8.0	26.5	50
60080520	M20x1.5	6.0	12.0	22/22	8.0	26.5	50
60080522	M20x1.5	10.0	14.0	24/24	8.0	28.0	50
60180525	M25x1.5	7.0	12.0	24/27	8.0	28.0	25
60080525	M25x1.5	10.0	14.0	24/27	8.0	27.7	25
60084525	M25x1.5	11.0	17.0	27/27	8.0	32.5	25
60180532	M32x1.5	9.0	16.0	30/34	9.0	33.0	20
60080532	M32x1.5	13.0	18.0	30/34	9.0	33.0	20
60084532	M32x1.5	15.0	21.0	34/34	8.0	36.0	10
60180540	M40x1.5	12.0	20.0	40/43	9.0	38.0	10
60080540	M40x1.5	18.0	25.0	40/43	9.0	38.0	10
60084540	M40x1.5	19.0	28.0	43/43	9.0	43.5	10
60180550	M50x1.5	20.0	26.0	50/55	9.0	48.0	5
60080550	M50x1.5	22.0	32.0	50/55	9.0	48.0	5
60084550	M50x1.5	27.0	38.0	58/58	9.0	52.0	5
60180563	M63x1.5	29.0	35.0	64/68	14.0	53.0	5
60080563	M63x1.5	34.0	44.0	64/68	14.0	53.0	5
60080565	M63x1.5	37.0	53.0	75/75	10.0	50.0	5

Weitere Produktvarianten (z.B. alternative Klemmbereiche oder Gewindetypen) auf Anfrage.  
Further product variants (e.g. alternative clamping ranges or thread types) on request.

Weitere Dichtungsvarianten (z.B. reduziert, doppelt, mehrfach) ab Seite 136.  
Further sealing variants (e.g. reduced, double, multihole) from page 136.



## EURO-TOP MS LANGGEWINDE / M

Material	Messing, vernickelt
Dichteinsatz	Chloropren
Klemmeinsatz	Polyamid 6
O-Ring	Perbunan
Einsatztemperatur	-40°C bis +100°C
Schutzart	kurzzeitig -40°C bis +150°C IP66 / IP68 / IP69
Hinweis	Kabelverschraubung, geprüft und zugelassen u.a. nach EN 62444 und UL514B.

Material	Nickel Plated Brass
Sealing	Chloroprene
Clamping Insert	Polyamide 6
O-Ring	Perbunan
Operating Temperature	-40°C to +100°C
Protection Class	intermittent -40°C to +150°C IP66 / IP68 / IP69
Note	Cable gland tested and approved i.a. according to EN 62444 and UL514B.

Für besondere Bedingungen oder Einschränkungen siehe entsprechende Produktdokumentation.

For specific conditions or limitations please see relevant product documentation.

### Zulassungen / Approvals

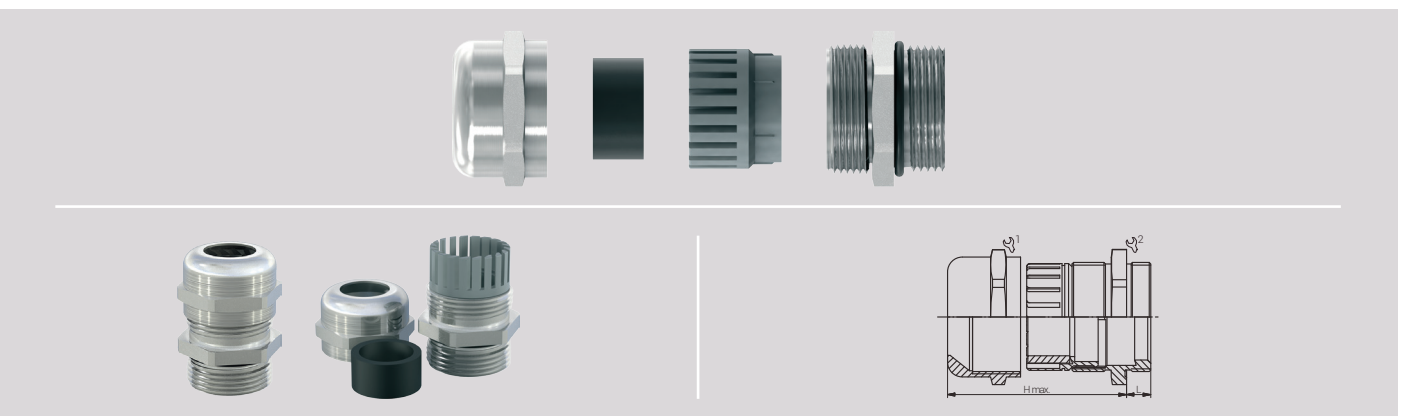


Artikelgenaue Zuordnung siehe Seite 175 bis 192.  
Article-based allocation see page 175 to 192.

Artikel Article	Gewinde Entry Thread	Klemmbereich / Clamping Range (mm)		1/2	L (mm)	H max. (mm)	VPE PU
		≥	≤				
60480512	M12x1.5	3.0	6.5	14/14	12.0	22.0	50
60480516	M16x1.5	4.0	8.0	17/18	12.0	23.0	50
60484516	M16x1.5	5.0	10.0	20/20	12.0	28.5	50
60480520	M20x1.5	6.0	12.0	22/22	12.0	26.5	50
60480525	M25x1.5	10.0	14.0	24/27	12.0	27.7	25
60484525	M25x1.5	11.0	17.0	27/27	12.0	32.5	25
60480532	M32x1.5	13.0	18.0	30/34	15.0	33.0	25
60484532	M32x1.5	15.0	21.0	34/34	15.0	36.0	10
60480540	M40x1.5	18.0	25.0	40/43	15.0	38.0	10
60484540	M40x1.5	19.0	28.0	43/43	15.0	43.5	10
60480550	M50x1.5	22.0	32.0	50/55	15.0	48.0	5
60484550	M50x1.5	27.0	38.0	58/58	15.0	52.0	5
60480563	M63x1.5	34.0	44.0	64/68	18.0	53.0	5

Weitere Produktvarianten (z.B. alternative Klemmbereiche oder Gewindetypen) auf Anfrage.  
Further product variants (e.g. alternative clamping ranges or thread types) on request.

Weitere Dichtungsvarianten (z.B. reduziert, doppelt, mehrfach) ab Seite 136.  
Further sealing variants (e.g. reduced, double, multihole) from page 136.



Material	Messing, vernickelt
Dichteinsatz	Chloropren
Klemmeinsatz	Polyamid 6
O-Ring	Perbunan
Einsatztemperatur	-40°C bis +100°C kurzzeitig -40°C bis +150°C
Schutzart	IP66 / IP68 IP69k (nicht alle Größen)
Hinweis	Kabelverschraubung, geprüft und zugelassen u.a. nach EN 62444 und UL514B.

Material	Nickel Plated Brass
Sealing	Chloroprene
Clamping Insert	Polyamide 6
O-Ring	Perbunan
Operating Temperature	-40°C to +100°C intermittent -40°C to +150°C
Protection Class	IP66 / IP68 IP69k (not all sizes)
Note	Cable gland tested and approved i.a. according to EN 62444 and UL514B.

Für besondere Bedingungen oder Einschränkungen siehe entsprechende Produktdokumentation.

For specific conditions or limitations please see relevant product documentation.

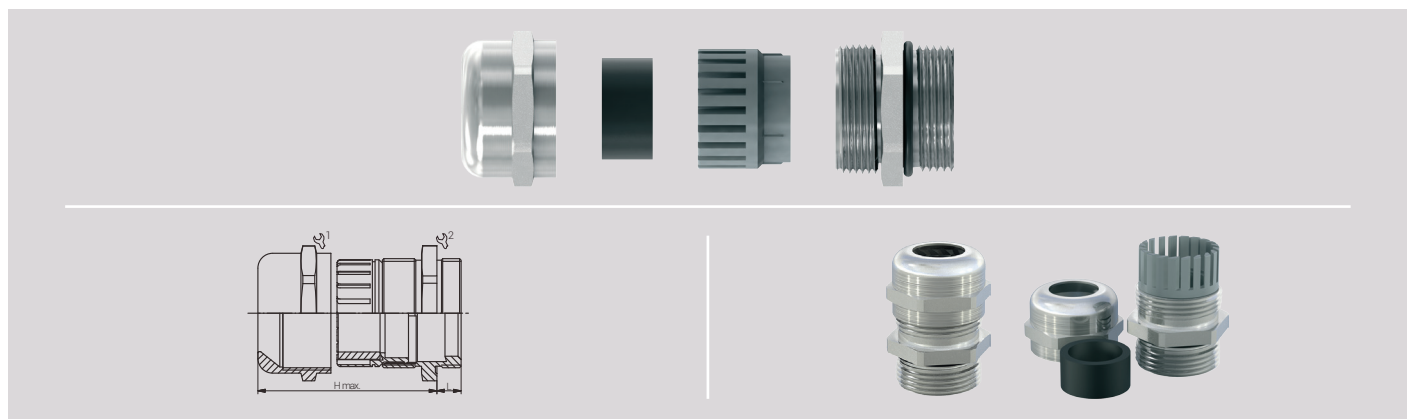
Zulassungen / Approvals



Artikelgenaue Zuordnung siehe Seite 175 bis 192.  
Article-based allocation see page 175 to 192.

Artikel Article	Gewinde Entry Thread	Klemmbereich / Clamping Range (mm)		1/2	L (mm)	H max. (mm)	VPE PU
		≥	≤				
60180407	PG 7	2.0	5.0	14/14	6.0	22.0	50
60080407	PG 7	3.0	6.5	14/14	6.0	22.0	50
60180409	PG 9	2.0	6.0	17/17	6.0	23.5	50
60080409	PG 9	4.0	8.0	17/17	6.0	23.5	50
60180411	PG 11	3.0	7.0	20/20	6.0	26.0	50
60080411	PG 11	5.0	10.0	20/20	6.0	26.0	50
60180413	PG 13.5	5.0	9.0	22/22	6.5	24.5	50
60080413	PG 13.5	6.0	12.0	22/22	6.5	24.5	50
60180416	PG 16	7.0	12.0	24/24	6.5	28.0	25
60080416	PG 16	10.0	14.0	24/24	6.5	28.0	25
60180421	PG 21	9.0	16.0	30/30	7.2	32.5	25
60080421	PG 21	13.0	18.0	30/30	7.2	32.5	25
60180429	PG 29	12.0	20.0	40/40	8.0	38.5	10
60080429	PG 29	18.0	25.0	40/40	8.0	38.5	10
60180436	PG 36	20.0	26.0	50/50	9.0	48.0	5
60080436	PG 36	22.0	32.0	50/50	9.0	48.0	5
60180442	PG 42	25.0	31.0	58/58	12.0	48.5	5
60080442	PG 42	30.0	38.0	58/58	12.0	48.5	5
60180448	PG 48	29.0	35.0	64/64	14.0	53.0	5
60080448	PG 48	34.0	44.0	64/64	14.0	53.0	5

Weitere Produktvarianten (z.B. alternative Klemmbereiche oder Gewindetypen) auf Anfrage.  
Further product variants (e.g. alternative clamping ranges or thread types) on request.  
Weitere Dichtungsvarianten (z.B. reduziert, doppelt, mehrfach) ab Seite 136.  
Further sealing variants (e.g. reduced, double, multihole) from page 136.



## EURO-TOP MS LANGGEWINDE / PG

Material	Messing, vernickelt
Dichteinsatz	Chloropren
Klemmeinsatz	Polyamid 6
O-Ring	Perbunan
Einsatztemperatur	-40°C bis +100°C kurzzeitig -40°C bis +150°C
Schutzart	IP66 / IP68
Hinweis	Kabelverschraubung, geprüft und zugelassen u.a. nach EN 62444 und UL514B.

Material	Nickel Plated Brass
Sealing	Chloroprene
Clamping Insert	Polyamide 6
O-Ring	Perbunan
Operating Temperature	-40°C to +100°C intermittent -40°C to +150°C
Protection Class	IP66 / IP68
Note	Cable gland tested and approved i.a. according to EN 62444 and UL514B.

Für besondere Bedingungen oder Einschränkungen siehe entsprechende Produktdokumentation.

For specific conditions or limitations please see relevant product documentation.

### Zulassungen / Approvals

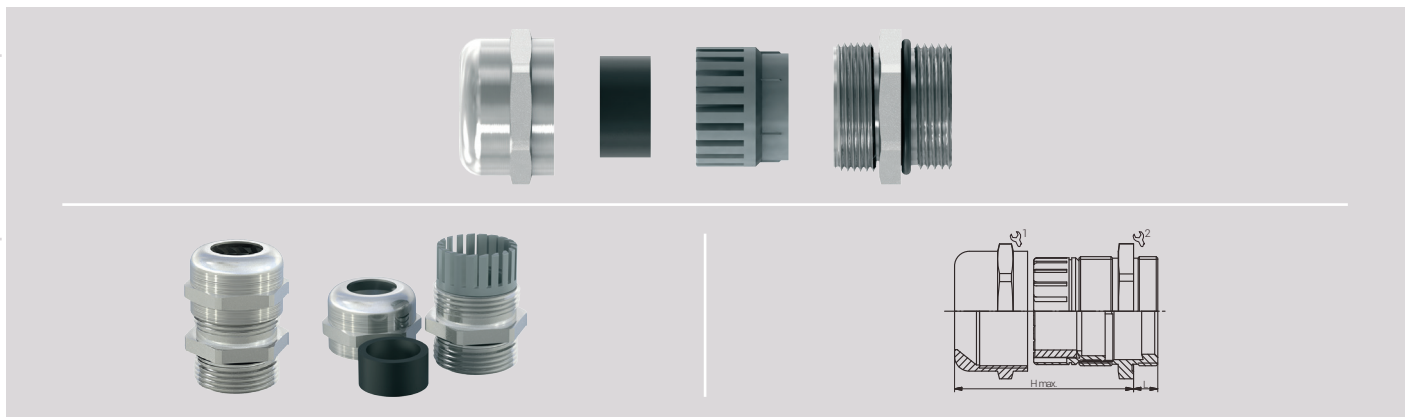


Artikelgenaue Zuordnung siehe Seite 175 bis 192.  
Article-based allocation see page 175 to 192.

Artikel Article	Gewinde Entry Thread	Klemmbereich / Clamping Range (mm)		1/2	L (mm)	H max. (mm)	VPE PU
		≥	≤				
60480407	PG 7	3.0	6.5	14/14	10.0	22.0	50
60480409	PG 9	4.0	8.0	17/17	10.0	23.5	50
60480411	PG 11	5.0	10.0	20/20	10.0	26.0	50
60480413	PG 13.5	6.0	12.0	22/22	10.0	24.5	50
60480416	PG 16	10.0	14.0	24/24	10.0	28.0	25
60480421	PG 21	13.0	18.0	30/30	12.0	32.5	25
60480429	PG 29	18.0	25.0	40/40	12.0	38.5	10
60480436	PG 36	22.0	32.0	50/50	14.0	48.0	5
60480442	PG 42	30.0	38.0	58/58	16.0	48.5	5
60480448	PG 48	34.0	44.0	64/64	18.0	53.0	5

Weitere Produktvarianten (z.B. alternative Klemmbereiche oder Gewindetypen) auf Anfrage.  
Further product variants (e.g. alternative clamping ranges or thread types) on request.

Weitere Dichtungsvarianten (z.B. reduziert, doppelt, mehrfach) ab Seite 136.  
Further sealing variants (e.g. reduced, double, multihole) from page 136.



Material	Messing, vernickelt
Dichteinsatz	Chloropren
Klemmeinsatz	Polyamid 6
O-Ring	Perbunan
Einsatztemperatur	-40°C bis +100°C kurzzeitig -40°C bis +150°C
Schutzart	IP66
Hinweis	Kabelverschraubung, geprüft und zugelassen u.a. nach EN 62444 und UL514B.

Material	Nickel Plated Brass
Sealing	Chloroprene
Clamping Insert	Polyamide 6
O-Ring	Perbunan
Operating Temperature	-40°C to +100°C intermittent -40°C to +150°C
Protection Class	IP66
Note	Cable gland tested and approved i.a. according to EN 62444 and UL514B.

Für besondere Bedingungen oder Einschränkungen siehe entsprechende Produktdokumentation.

For specific conditions or limitations please see relevant product documentation.

Zulassungen / Approvals



Artikelgenaue Zuordnung siehe Seite 175 bis 192.  
Article-based allocation see page 175 to 192.

Artikel Article	Gewinde Entry Thread	Klemmbereich / Clamping Range (mm)			L (mm)	H max. (mm)	VPE PU
		≥	≤				
60180038	NPT 3/8"	2.0	6.0	17/19	11.5	23.0	50
60185038	NPT 3/8"	3.0	7.0	20/20	11.5	29.5	50
60080038	NPT 3/8"	4.0	8.0	17/19	11.5	23.0	50
60085038	NPT 3/8"	5.0	10.0	20/20	11.5	29.5	50
60180012	NPT 1/2"	5.0	9.0	22/22	13.0	25.5	50
60080012	NPT 1/2"	6.0	12.0	22/22	13.0	25.5	50
60185012	NPT 1/2"	7.0	12.0	24/24	13.0	28.0	25
60085012	NPT 1/2"	10.0	14.0	24/24	13.0	28.0	25
60180034	NPT 3/4"	9.0	16.0	30/30	13.0	35.5	25
60080034	NPT 3/4"	13.0	18.0	30/30	13.0	35.5	25
60180100	NPT 1"	12.0	20.0	40/43	13.0	43.0	10
60080100	NPT 1"	18.0	25.0	40/43	13.0	43.0	10

Weitere Produktvarianten (z.B. alternative Klemmbereiche oder Gewindetypen) auf Anfrage.  
Further product variants (e.g. alternative clamping ranges or thread types) on request.  
Weitere Dichtungsvarianten (z.B. reduziert, doppelt, mehrfach) ab Seite 136.  
Further sealing variants (e.g. reduced, double, multihole) from page 136.

