

Datenblatt

Leiterplattenbuchse M12, X-kodiert, 8-polig, IP67, Rückwandmontage

Seite 1/6

Art.-Nr.
MMT371A3B5

EAN 4250184158493

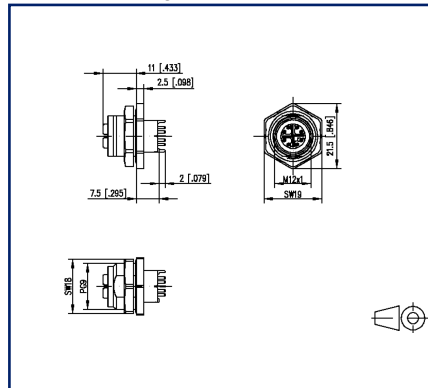
08.06.2022

Version: F

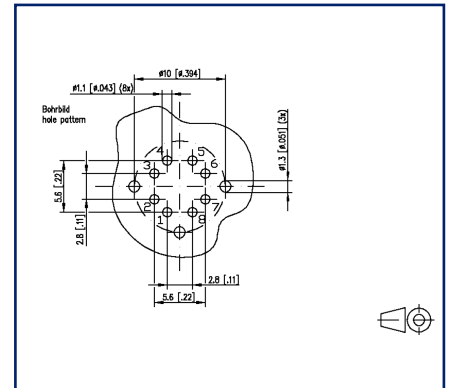
Abbildungen



Maßzeichnung



Lochbild



Vergrößerte Zeichnungen am Dokumentende

Produktbeschreibung

- Leiterplattenbuchse M12
- 8-polig, X-kodiert nach IEC 61076-2-109
- Rückwandmontage
- 10 GBit Ethernet geeignet nach IEEE 802.3an
- THR lötfar
- Steckrichtung senkrecht
- Kontaktträger grün
- Schutzart IP67 in gestecktem Zustand
- geeignet für Anwendungen in der Bahnindustrie gemäß Datenblatt

Datenblatt

Seite 2/6

Leiterplattenbuchse M12, X-kodiert, 8-polig, IP67, Rückwandmontage

Art.-Nr.
MMT371A3B5

EAN 4250184158493

08.06.2022

Version: F

Technische Daten

Allgemeine Daten	
Abmessungen	
Abmessung (D x H)	Ø 21,5 mm x 20,5 mm
Abmessung (D x H)	0,846 in. x 0,807 in.
Ports	Singleport
Kodierung	X-kodiert

Elektrische Eigenschaften	
Bemessungsspannung	50 V AC / 60 V DC
Bemessungsstrom bei 40 °C	0.5 A
Isolationswiderstand	min. 100 MOhm
Überspannungskategorie	II
Verschmutzungsgrad	2

Mechanische Eigenschaften	
Material	
Werkstoff - Gehäuse	CuZnPb
Werkstoff - Kontaktpunkt	CuZnPb
Kontaktfläche	Ni + Au
Schirmungswerkstoff	CuSn
Werkstoff - Isolierkörper	PA UL94 V0
REACH	konform
REACH - Substanz (SVHC)	Lead / 7439-92-1
Lebensdauer Steckzyklen	>= 100
Anzugsdrehmoment - Stecker	0,6 - 1 Nm
Anzugsdrehmoment - Buchsenbefestigung	3 Nm +/- 0,5 Nm
Schutzart IP	IP67 im gesteckten Zustand

Klimatische Eigenschaften	
Temperatur - Betrieb °C	-40 °C - 85 °C
Temperatur - Betrieb °F	-40 °F - 185 °F

© 2022 METZ CONNECT - Technische Änderungen vorbehalten! Subject to modifications! Sous réserve de modifications techniques!

Datenblatt

Seite 3/6

**Leiterplattenbuchse M12, X-kodiert, 8-polig, IP67,
Rückwandmontage**Art.-Nr.
MMT371A3B5

EAN 4250184158493

08.06.2022

Version: F

Technische Daten**Zertifikate**

Zulassung UL/CSA E178484

Verpackung

Verpackungsart 10 Stück / Blister

Normen/Bestimmungen

Bahnanwendungen

Elektronische Einrichtungen auf Schienenfahrzeugen	in Anlehnung an DIN EN 50155
Brandschutz in Schienenfahrzeugen	in Anlehnung an DIN EN 45545-2
Kontakthalter	Thermoplast HL3 nach R22 EN 45545-2
Dichtungen	Elastomer
Schock und Vibration	DIN EN 50155:2018-05, DIN EN 61373:2011-04 Klasse 1 Kategorie B
Salzsprühnebel	DIN EN 50155:2018-05, (DIN EN 60068-2-11:2000-02/ 48h Prüfung KA)

Klassifikationen

ETIM 7.0	EC002637
ETIM 8.0	EC002637

U | Contact

Datenblatt

**Leiterplattenbuchse M12, X-kodiert, 8-polig, IP67,
Rückwandmontage**

Seite 4/6

Art.-Nr.
MMT371A3B5

EAN 4250184158493

08.06.2022

Version: F

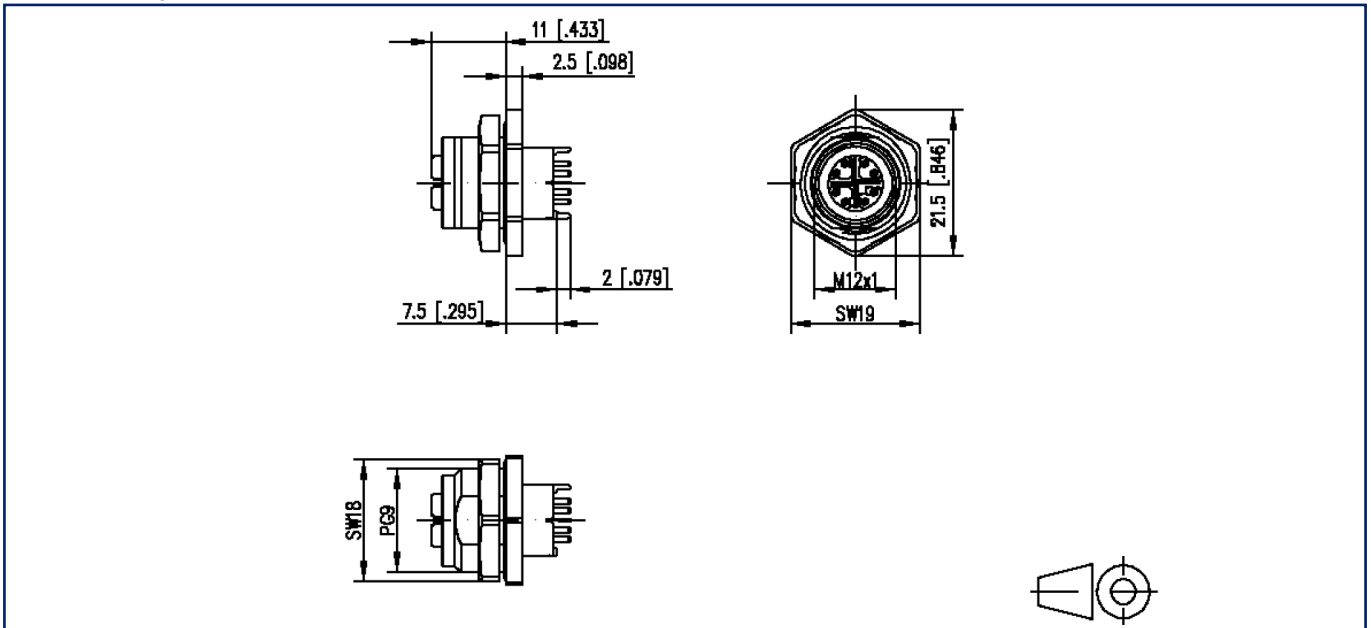
Zubehör

Art.-Nr.	Bezeichnung
700701	M12 Buchschraubstopfen IP54

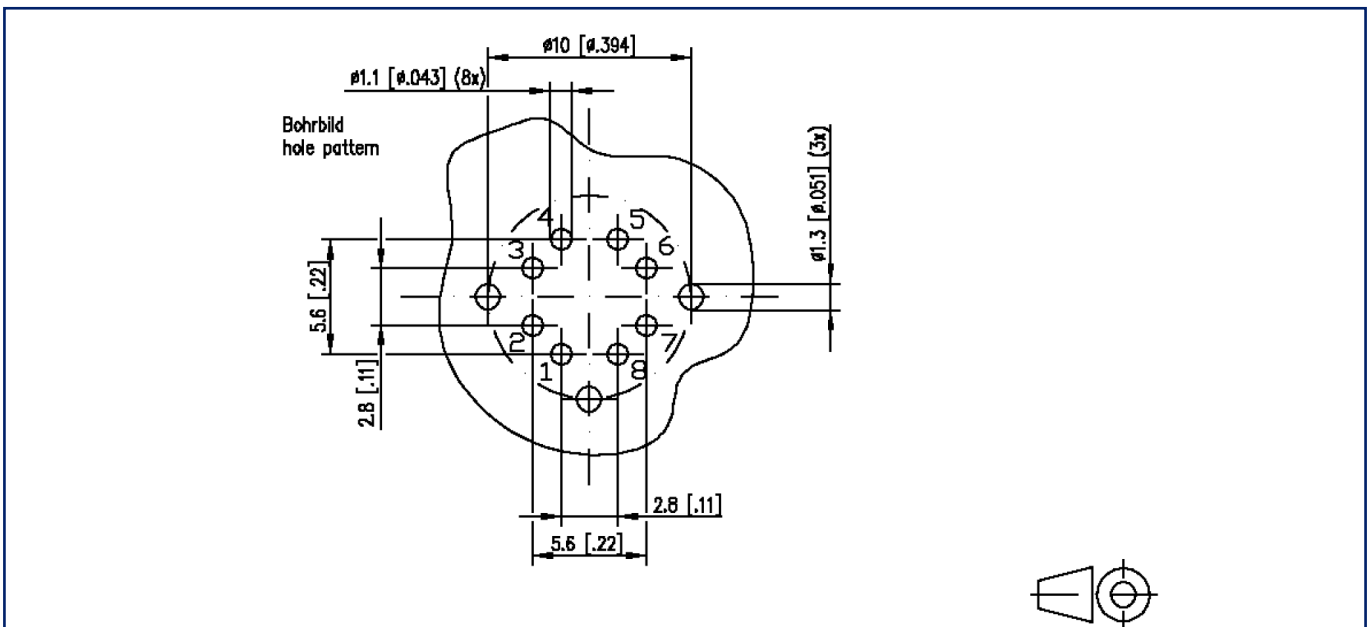


Abbildungen

Maßzeichnung

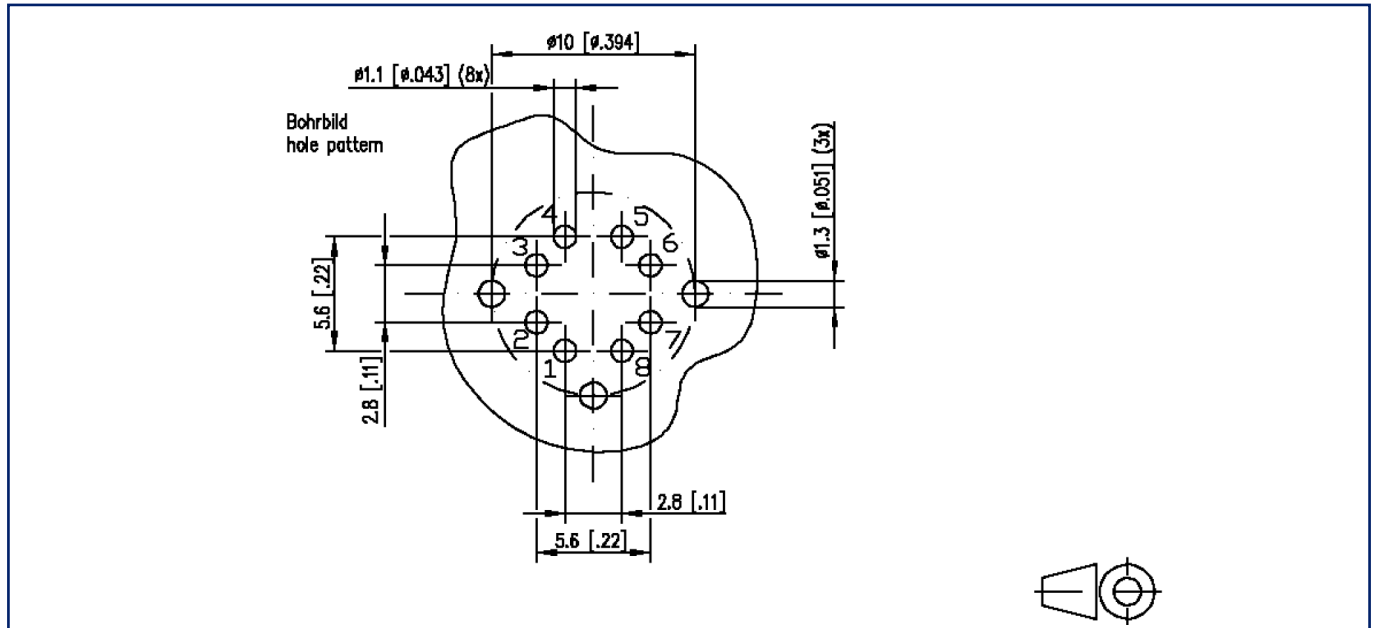


Lochbild



Abbildungen

Lochbild



Einbauausschnitt

