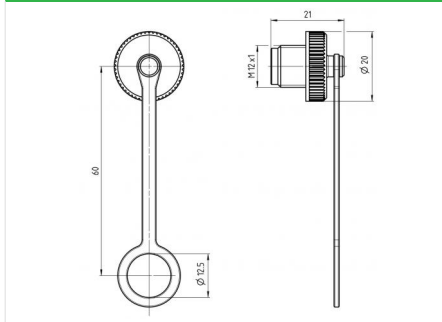


Bezeichnung **M12-A/B/D/K/L/S/T/US/X - Schutzkappe für Flanschdose; Serie 713/715/763/766/813/814/815/825/866/876**
 Bestellnummer **08 2677 000 000**

Abbildung



Maßzeichnung



Technische Daten

Schutzart **IP67**
 Verpackungseinheit **10**

Passende Produkte

- 09 3432 92 04 - Flanschdose, von vorn verschraubbar, tauchlöt, 12 mm Kontaktlänge
- 09 3442 92 05 - Flanschdose, von vorn verschraubbar, tauchlöt, 12 mm Kontaktlänge
- 70 3442 287 05 - Flanschdose, PG 9, von vorn verschraubbar mit geschirmten PUR Kabel
- 70 3442 785 05 - Flanschdose M16, mit geschirmten PUR Kabel
- 70 3482 287 08 - Flanschdose, PG 9, von vorn verschraubbar mit geschirmten PUR Kabel
- 70 3482 785 08 - Flanschdose M16, mit geschirmten PUR Kabel
- 70 3734 705 04 - Flanschdose, M16, mit PROFINET-Kabel, geschirmt
- 70 3734 706 04 - Flanschdose, PG 9, von vorne verschraubbar, mit PROFINET-Kabel, geschirmt
- 70 4434 246 04 - Flanschdose M16 mit PROFIBUS-Kabel, geschirmt
- 76 0132 0011 00004-0200 - Flanschdose mit Litzen, 0,14mm²/ 0,25 mm², PG 9, M16 x 1,5, PG 9 VA, M16 VA
- 76 0132 0011 00005-0200 - Flanschdose mit Litzen, 0,14mm²/ 0,25 mm², PG 9, M16 x 1,5, PG 9 VA, M16 VA
- 76 0132 0011 00008-0200 - Flanschdose mit Litzen, 0,14mm²/ 0,25 mm², PG 9, M16 x 1,5, PG 9 VA, M16 VA
- 76 0132 0111 00012-0200 - Flanschdose mit Litzen, 0,14mm²/ 0,25 mm², PG 9, M16 x 1,5, PG 9 VA, M16 VA
- 76 0134 0011 00104-0200 - Flanschdose mit Litzen, 0,25 mm²
- 76 0134 0011 00105-0200 - Flanschdose mit Litzen, 0,25 mm²
- 76 0136 0011 00404-0200 - Flanschdose mit Litzen 0,25 mm²,
- 76 0232 0011 00008-0200 - Flanschdose mit Litzen, 0,14mm²/ 0,25 mm², PG 9, M16 x 1,5, PG 9 VA, M16 VA
- 76 0232 0111 00012-0200 - Flanschdose mit Litzen, 0,14mm²/ 0,25 mm², PG 9, M16 x 1,5, PG 9 VA, M16 VA
- 76 0234 0011 00104-0200 - Flanschdose mit Litzen, 0,25 mm²
- 76 0234 0011 00105-0200 - Flanschdose mit Litzen, 0,25 mm²
- 76 0236 0011 00404-0200 - Flanschdose mit Litzen 0,25 mm²,
- 76 0532 1011 00004-0200 - Flanschdose, von vorn verschraubbar, mit Litzen, 0,14 mm²/ 0,25 mm², PG 9, M16 x 1,5, PG 9 VA
- 76 0532 1011 00005-0200 - Flanschdose, von vorn verschraubbar, mit Litzen, 0,14 mm²/ 0,25 mm², PG 9, M16 x 1,5, PG 9 VA
- 76 0532 1011 00008-0200 - Flanschdose, von vorn verschraubbar, mit Litzen, 0,14 mm²/ 0,25 mm², PG 9, M16 x 1,5, PG 9 VA
- 76 0532 1111 00012-0200 - Flanschdose, von vorn verschraubbar, mit Litzen, 0,14 mm²/ 0,25 mm², PG 9, M16 x 1,5, PG 9 VA
- 76 0536 1011 00404-0200 - Flanschdose von vorne verschraubbar, mit Litzen 0,25 mm²
- 76 0632 1011 00004-0200 - Flanschdose, von vorn verschraubbar, mit Litzen, 0,14 mm²/ 0,25 mm², PG 9, M16 x 1,5, PG 9 VA
- 76 0632 1011 00005-0200 - Flanschdose, von vorn verschraubbar, mit Litzen, 0,14 mm²/ 0,25 mm², PG 9, M16 x 1,5, PG 9 VA
- 76 0632 1011 00008-0200 - Flanschdose, von vorn verschraubbar, mit Litzen, 0,14 mm²/ 0,25 mm², PG 9, M16 x 1,5, PG 9 VA
- 76 0632 1111 00012-0200 - Flanschdose, von vorn verschraubbar, mit Litzen, 0,14 mm²/ 0,25 mm², PG 9, M16 x 1,5, PG 9 VA
- 76 0732 0011 00004-0200 - Flanschdose positionierbar, mit Litzen, 0,14 mm²/ 0,25 mm², PG 9, M16x 1,5, PG 9 VA, M16 x 1,5
- 76 0732 0011 00005-0200 - Flanschdose positionierbar, mit Litzen, 0,14 mm²/ 0,25 mm², PG 9, M16x 1,5, PG 9 VA, M16 x 1,5
- 76 0732 0011 00008-0200 - Flanschdose positionierbar, mit Litzen, 0,14 mm²/ 0,25 mm², PG 9, M16x 1,5, PG 9 VA, M16 x 1,5

Bezeichnung	M12-A/B/D/K/L/S/T/US/X - Schutzkappe für Flanschdose; Serie 713/715/763/766/813/814/815/825/866/876
Bestellnummer	08 2677 000 000

76 0732 0111 00012-0200 - Flanschdose positionierbar, mit Litzen, 0,14 mm²/ 0,25 mm², PG 9, M16x 1,5, PG 9 VA, M16 x 1,5
76 0734 0011 00104-0200 - Flanschdose positionierbar, mit Litzen 0,25 mm²
76 0734 0011 00105-0200 - Flanschdose positionierbar, mit Litzen 0,25 mm²
76 0832 0011 00004-0200 - Flanschdose positionierbar, mit Litzen, 0,14 mm²/ 0,25 mm², PG 9, M16x 1,5, PG 9 VA, M16 x 1,5
76 0832 0011 00005-0200 - Flanschdose positionierbar, mit Litzen, 0,14 mm²/ 0,25 mm², PG 9, M16x 1,5, PG 9 VA, M16 x 1,5
76 0832 0011 00008-0200 - Flanschdose positionierbar, mit Litzen, 0,14 mm²/ 0,25 mm², PG 9, M16x 1,5, PG 9 VA, M16 x 1,5
76 0832 0011 00012-0200 - Flanschdose positionierbar, mit Litzen, 0,14 mm²/ 0,25 mm², PG 9, M16x 1,5, PG 9 VA, M16 x 1,5
76 0834 0011 00104-0200 - Flanschdose positionierbar, mit Litzen 0,25 mm²
76 0834 0011 00105-0200 - Flanschdose positionierbar, mit Litzen 0,25 mm²
76 2132 0111 00004-0200 - Flanschdose mit Litzen, 0,14mm²/ 0,25 mm², PG 9, M16 x 1,5, PG 9 VA, M16 VA
76 2132 0111 00005-0200 - Flanschdose mit Litzen, 0,14mm²/ 0,25 mm², PG 9, M16 x 1,5, PG 9 VA, M16 VA
76 2132 0111 00008-0200 - Flanschdose mit Litzen, 0,14mm²/ 0,25 mm², PG 9, M16 x 1,5, PG 9 VA, M16 VA
76 2134 0111 00104-0200 - Flanschdose mit Litzen, 0,25 mm²
76 2134 0111 00105-0200 - Flanschdose mit Litzen, 0,25 mm²
76 2232 0111 00004-0200 - Flanschdose mit Litzen, 0,14mm²/ 0,25 mm², PG 9, M16 x 1,5, PG 9 VA, M16 VA
76 2232 0111 00005-0200 - Flanschdose mit Litzen, 0,14mm²/ 0,25 mm², PG 9, M16 x 1,5, PG 9 VA, M16 VA
76 2532 1111 00004-0200 - Flanschdose, von vorn verschraubbar, mit Litzen, 0,14 mm²/ 0,25 mm², PG 9, M16 x 1,5, PG 9 VA
76 2532 1111 00005-0200 - Flanschdose, von vorn verschraubbar, mit Litzen, 0,14 mm²/ 0,25 mm², PG 9, M16 x 1,5, PG 9 VA
76 2532 1111 00008-0200 - Flanschdose, von vorn verschraubbar, mit Litzen, 0,14 mm²/ 0,25 mm², PG 9, M16 x 1,5, PG 9 VA
76 2532 1111 00012-0200 - Flanschdose, von vorn verschraubbar, mit Litzen, 0,14 mm²/ 0,25 mm², PG 9, M16 x 1,5, PG 9 VA
76 2732 0111 00004-0200 - Flanschdose positionierbar, mit Litzen, 0,14 mm²/ 0,25 mm², PG 9, M16x 1,5, PG 9 VA, M16 x 1,5
76 2732 0111 00005-0200 - Flanschdose positionierbar, mit Litzen, 0,14 mm²/ 0,25 mm², PG 9, M16x 1,5, PG 9 VA, M16 x 1,5
76 2732 0111 00008-0200 - Flanschdose positionierbar, mit Litzen, 0,14 mm²/ 0,25 mm², PG 9, M16x 1,5, PG 9 VA, M16 x 1,5
76 2832 0111 00004-0200 - Flanschdose positionierbar, mit Litzen, 0,14 mm²/ 0,25 mm², PG 9, M16x 1,5, PG 9 VA, M16 x 1,5
76 2832 0111 00005-0200 - Flanschdose positionierbar, mit Litzen, 0,14 mm²/ 0,25 mm², PG 9, M16x 1,5, PG 9 VA, M16 x 1,5
76 2832 0111 00012-0200 - Flanschdose positionierbar, mit Litzen, 0,14 mm²/ 0,25 mm², PG 9, M16x 1,5, PG 9 VA, M16 x 1,5
86 0132 0000 00004 - Flanschdose, tauchlöten, Metallgehäuse
86 0132 0000 00005 - Flanschdose, tauchlöten, Metallgehäuse
86 0132 0000 00008 - Flanschdose, tauchlöten, Metallgehäuse
86 0132 0000 00012 - Flanschdose, tauchlöten, Metallgehäuse
86 0132 0002 00004 - Flanschdose, löten, PG 9, M16 x 1,5
86 0132 0002 00005 - Flanschdose, löten, PG 9, M16 x 1,5
86 0132 0002 00008 - Flanschdose, löten, PG 9, M16 x 1,5
86 0134 0000 00005 - Flanschdose, tauchlöten,
86 0136 0000 00404 - Flanschdose tauchlöten
86 0232 0000 00004 - Flanschdose, tauchlöten, Metallgehäuse
86 0232 0000 00005 - Flanschdose, tauchlöten, Metallgehäuse
86 0232 0000 00008 - Flanschdose, tauchlöten, Metallgehäuse
86 0232 0000 00012 - Flanschdose, tauchlöten, Metallgehäuse
86 0232 0002 00004 - Flanschdose, löten, PG 9, M16 x 1,5
86 0232 0002 00005 - Flanschdose, löten, PG 9, M16 x 1,5
86 0232 0002 00008 - Flanschdose, löten, PG 9, M16 x 1,5
86 0532 1000 00004 - Flanschdose, von vorn verschraubbar, tauchlöten, PG 9, 6 mm Kontaktlänge
86 0532 1000 00005 - Flanschdose, von vorn verschraubbar, tauchlöten, PG 9, 6 mm Kontaktlänge
86 0532 1000 00008 - Flanschdose, von vorn verschraubbar, tauchlöten, PG 9, 6 mm Kontaktlänge
86 0532 1002 00004 - Flanschdose, löten, von vorn verschraubbar, unmontiert
86 0532 1002 00005 - Flanschdose, löten, von vorn verschraubbar, unmontiert
86 0532 1002 00008 - Flanschdose, löten, von vorn verschraubbar, unmontiert
86 0532 1100 00012 - Flanschdose, von vorn verschraubbar, tauchlöten, PG 9, 6 mm Kontaktlänge
86 0532 1120 00004 - Flanschdose, von vorn verschraubbar, tauchlöten, mit Schirmblech, Metallgehäuse
86 0532 1120 00005 - Flanschdose, von vorn verschraubbar, tauchlöten, mit Schirmblech, Metallgehäuse
86 0532 1120 00008 - Flanschdose, von vorn verschraubbar, tauchlöten, mit Schirmblech, Metallgehäuse
86 0532 1120 00012 - Flanschdose, von vorn verschraubbar, tauchlöten, mit Schirmblech, Metallgehäuse
86 0536 1000 00404 - Flanschdose, von vorn verschraubbar, tauchlöten
86 0536 1120 00404 - Flanschdose für Leiterplattenmontage, von vorn verschraubbar, mit Schirmblech, tauchlöten
86 0632 1000 00004 - Flanschdose, von vorn verschraubbar, tauchlöten, PG 9, 6 mm Kontaktlänge
86 0632 1000 00005 - Flanschdose, von vorn verschraubbar, tauchlöten, PG 9, 6 mm Kontaktlänge
86 0632 1000 00008 - Flanschdose, von vorn verschraubbar, tauchlöten, PG 9, 6 mm Kontaktlänge
86 0632 1002 00004 - Flanschdose, löten, von vorn verschraubbar, unmontiert
86 0632 1002 00005 - Flanschdose, löten, von vorn verschraubbar, unmontiert
86 0632 1002 00008 - Flanschdose, löten, von vorn verschraubbar, unmontiert
86 0632 1100 00012 - Flanschdose, von vorn verschraubbar, tauchlöten, PG 9, 6 mm Kontaktlänge
86 2532 1100 00005 - Flanschdose, von vorn verschraubbar, tauchlöten, PG 9, 6 mm Kontaktlänge
86 2532 1100 00008 - Flanschdose, von vorn verschraubbar, tauchlöten, PG 9, 6 mm Kontaktlänge
86 4232 1002 00004 - Flanschdose, Kunststoffgehäuse, von hinten verschraubbar, löten, PG 9, M16 x 1,5
86 4232 1002 00005 - Flanschdose, Kunststoffgehäuse, von hinten verschraubbar, löten, PG 9, M16 x 1,5
86 4232 1002 00008 - Flanschdose, Kunststoffgehäuse, von hinten verschraubbar, löten, PG 9, M16 x 1,5
86 4332 1002 00004 - Flanschdose, Kunststoffgehäuse, von hinten verschraubbar, löten, PG 9, M16 x 1,5
86 4332 1002 00005 - Flanschdose, Kunststoffgehäuse, von hinten verschraubbar, löten, PG 9, M16 x 1,5
86 4332 1002 00008 - Flanschdose, Kunststoffgehäuse, von hinten verschraubbar, löten, PG 9, M16 x 1,5

Bezeichnung	M12-A/B/D/K/L/S/T/US/X - Schutzkappe für Flanschdose; Serie 713/715/763/766/813/814/815/825/866/876
Bestellnummer	08 2677 000 000

- 86 4832 3000 00004 - Flanschdose, Kunststoffgehäuse, von vorn verschraubbar, tauchlöten
- 86 4832 3000 00005 - Flanschdose, Kunststoffgehäuse, von vorn verschraubbar, tauchlöten
- 86 4832 3000 00008 - Flanschdose, Kunststoffgehäuse, von vorn verschraubbar, tauchlöten
- 86 4832 3002 00004 - Flanschdose, Kunststoffgehäuse, von vorn verschraubbar, löten
- 86 4832 3002 00005 - Flanschdose, Kunststoffgehäuse, von vorn verschraubbar, löten
- 86 4832 3002 00008 - Flanschdose, Kunststoffgehäuse, von vorn verschraubbar, löten
- 86 4832 3100 00012 - Flanschdose, Kunststoffgehäuse, von vorn verschraubbar, tauchlöten
- 99 3432 200 04 - Einbaudose für Leiterplattenmontage, gerade, mit UL-Zulassung
- 99 3432 202 04 - Einbaudose für Leiterplattenmontage, gewinkelt, mit UL-Zulassung
- 99 3432 458 04 - Einbaudose für Leiterplattenmontage, gerade, mit UL-Zulassung
- 99 3432 601 04 - Einbaudose für Leiterplattenmontage, gewinkelt, mit UL-Zulassung
- 99 3442 200 05 - Einbaudose für Leiterplattenmontage, gerade, mit UL-Zulassung
- 99 3442 202 05 - Einbaudose für Leiterplattenmontage, gewinkelt, mit UL-Zulassung
- 99 3442 458 05 - Einbaudose für Leiterplattenmontage, gerade, mit UL-Zulassung
- 99 3442 601 05 - Einbaudose für Leiterplattenmontage, gewinkelt, mit UL-Zulassung
- 99 3482 200 08 - Einbaudose für Leiterplattenmontage, gerade, mit UL-Zulassung
- 99 3482 202 08 - Einbaudose für Leiterplattenmontage, gewinkelt, mit UL-Zulassung
- 99 3482 458 08 - Einbaudose für Leiterplattenmontage, gerade, mit UL-Zulassung
- 99 3482 601 08 - Einbaudose für Leiterplattenmontage, gewinkelt, mit UL-Zulassung
- 99 3732 200 04 - Einbaudose für Leiterplattenmontage, gerade, mit UL-Zulassung
- 99 3732 201 04 - Einbaudose für Leiterplattenmontage, gerade, mit UL-Zulassung
- 99 3732 202 04 - Einbaudose für Leiterplattenmontage, gewinkelt, mit UL-Zulassung
- 99 3732 203 04 - Einbaudose für Leiterplattenmontage, gewinkelt, mit UL-Zulassung
- 99 4442 200 05 - Einbaudose für Leiterplattenmontage, gerade, mit UL-Zulassung
- 99 4442 202 05 - Einbaudose für Leiterplattenmontage, gewinkelt, mit UL-Zulassung
- 99 4442 458 05 - Einbaudose für Leiterplattenmontage, gerade, mit UL-Zulassung
- 99 4442 601 05 - Einbaudose für Leiterplattenmontage, gewinkelt, mit UL-Zulassung