

Positionsschalter Metallgehäuse nach DIN EN 50047, 31 mm
 Geräteanschluss 1 x (M20 x 1,5) 1S/1Ö Sprungkontakte
 längenverstellbarer Schwenkhebel mit Formschluss (Rasterbohrung)
 rechts/links einstellbar mit Kunststoffrolle 19 mm



Produkt-Markename	SIRIUS
Produkt-Bezeichnung	Mechanische Positionsschalter
Produkttyp-Bezeichnung	3SE5
Hersteller-Artikelnnummer	<ul style="list-style-type: none"> • des mitgelieferten Basisschalters 3SE5212-0CC05 • des mitgelieferten Antriebskopfs für Positionsschalter 3SE5000-0AK00 • des mitgelieferten Betätigungshebels 3SE5000-0AA60 • der mitgelieferten Schaltkontakte 3SE5000-0CA00 • des mitgelieferten Leergehäuses mit Deckel 3SE5212-0AC05
Eignung zur Verwendung Sicherheitsschalter	Ja

Allgemeine technische Daten	
Produktfunktion	
• Zwangsöffnung	Ja
Isolationsspannung	
• Bemessungswert	400 V
Verschmutzungsgrad	Klasse 3
Stoßspannungsfestigkeit Bemessungswert	6 kV
Schutzart IP	IP66/IP67

Schockfestigkeit	
<ul style="list-style-type: none"> gemäß IEC 60068-2-27 	30g / 11 ms
Schwingfestigkeit	
<ul style="list-style-type: none"> gemäß IEC 60068-2-6 	0,35 mm / 5g
mechanische Lebensdauer (Schaltspiele)	
<ul style="list-style-type: none"> typisch 	15 000 000
elektrische Lebensdauer (Schaltspiele)	
<ul style="list-style-type: none"> bei AC-15 bei 230 V typisch 	100 000
elektrische Lebensdauer (Schaltspiele) mit Schütz 3RH11, 3RT1016, 3RT1017, 3RT1024, 3RT1025, 3RT1026 typisch	10 000 000
Anzahl elektrische Schaltspiele je Stunde mit Schütz 3RH11, 3RT1016, 3RT1017, 3RT1024, 3RT1025, 3RT1026	6 000
thermischer Strom	10 A
Material des Gehäuses des Schalterkopfs	Metall
Referenzkennzeichen gemäß IEC 81346-2:2009	B
Dauerstrom des Leitungsschutzschalters C-Charakteristik	1 A; für einen Kurzschlussstrom kleiner 400 A
Dauerstrom des DIAZED-Sicherungseinsatzes flink	10 A; für einen Kurzschlussstrom kleiner 400 A
Dauerstrom des DIAZED-Sicherungseinsatzes gG	6 A
Wirkprinzip	mechanisch
Wiederholgenauigkeit	0,05 mm
Mindestbetätigungsmoment in Betätigungsrichtung	0,25 N·m
Länge des Sensors	182 mm
Breite des Sensors	31 mm
Ausführung des Schaltkontakts	mechanisch
Betriebsfrequenz Bemessungswert	50 ... 60 Hz
Anzahl der Öffner für Hilfskontakte	1
Anzahl der Schließer für Hilfskontakte	1
Betriebsstrom bei AC-15	
<ul style="list-style-type: none"> bei 24 V Bemessungswert bei 120 V Bemessungswert bei 240 V Bemessungswert bei 400 V Bemessungswert 	6 A 6 A 6 A 4 A
Betriebsstrom bei DC-13	
<ul style="list-style-type: none"> bei 24 V Bemessungswert bei 125 V Bemessungswert bei 250 V Bemessungswert bei 400 V Bemessungswert 	3 A 0,55 A 0,27 A 0,12 A
Ausführung der Schnittstelle für sicherheitsgerichtete Kommunikation	ohne

Gehäuse

Bauform des Gehäuses	Quader, schmal
Material des Gehäuses	Metall
Beschichtung des Gehäuses	kathodische Tauchlackierung
Ausführung des Gehäuses gemäß Norm	Ja

Antriebskopf

Ausführung des Betätigungselements	Schwenkhebel verstellbar, Metallhebel längenverstellbar mit Formschluss, 100 mm lang, Kunststoffrolle 19 mm
Normbezeichnung des Schalterkopfs	EN 50047, Form A
Form des Schalterkopfs	Rolle
Ausführung der Schaltfunktion	Zwangsöffner
Schaltprinzip	Sprungschaltglieder
Anzahl der Schaltkontakte sicherheitsgerichtet	1

Anschlüsse/ Klemmen

Ausführung des elektrischen Anschlusses	Schraubanschluss
Art der anschließbaren Leiterquerschnitte	<ul style="list-style-type: none"> • eindrätig 1x (0,5 ... 1,5 mm²), 2x (0,5 ... 0,75 mm²) • feindrätig mit Aderendbearbeitung 1x (0,5 ... 1,5 mm²), 2x (0,5 ... 0,75 mm²) • bei AWG-Leitungen eindrätig 1x (20 ... 16), 2x (20 ... 18) • bei AWG-Leitungen mehrdrätig 1x (20 ... 16), 2x (20 ... 18)
Ausführung der Kabeleinführung	1x (M20 x 1,5)

Kommunikation/ Protokoll

Ausführung der Schnittstelle	ohne
-------------------------------------	------

Umgebungsbedingungen

Explosionsschutz-Kategorie für Staub	ohne
---	------

Einbau/ Befestigung/ Abmessungen

Einbaulage	beliebig
Befestigungsart	Schraubbefestigung

Approbationen/ Zertifikate

allgemeine Produktzulassung	funktionale Sicherheit/Maschinensicherheit	Konformitätserklärung
-----------------------------	--	-----------------------



[Baumusterprüfbescheinigung](#)



Konformitätserklärung	Prüfbescheinigungen	Sonstige
-----------------------	---------------------	----------

[Sonstige](#)

[Typprüfbescheinigung/Werkszeugnis](#)

[Bestätigungen](#)

Weitere Informationen

Information- and Downloadcenter (Kataloge, Broschüren,...)

<https://www.siemens.de/ic10>

Industry Mall (Online-Bestellsystem)

<https://mall.industry.siemens.com/mall/de/de/Catalog/product?mlfb=3SE5212-0CK60>

CAX-Online-Generator

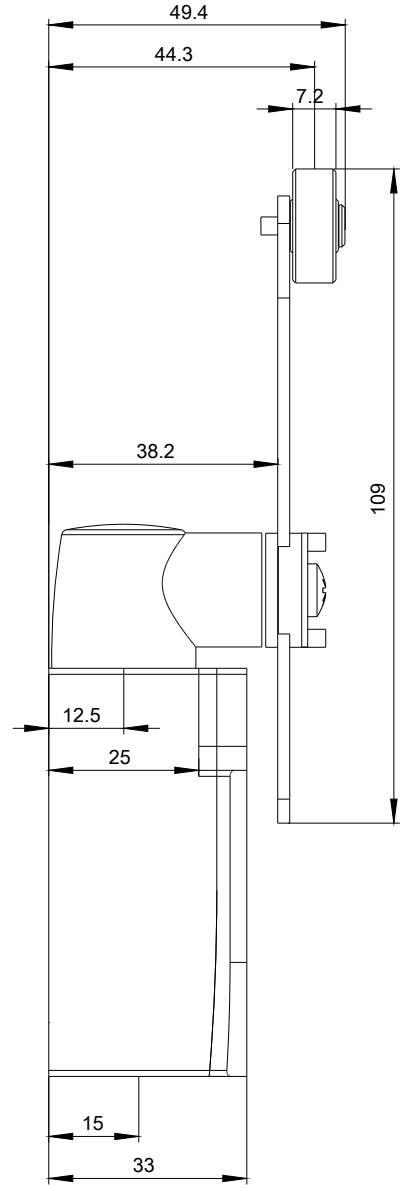
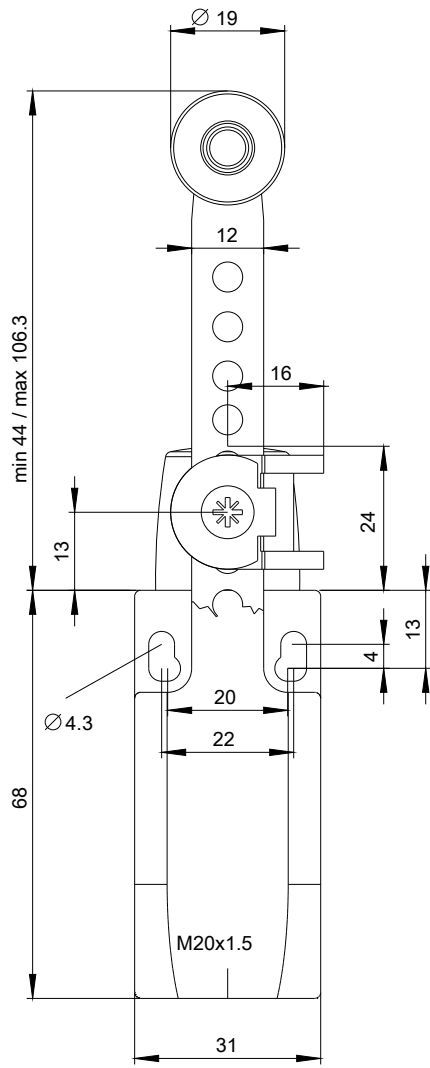
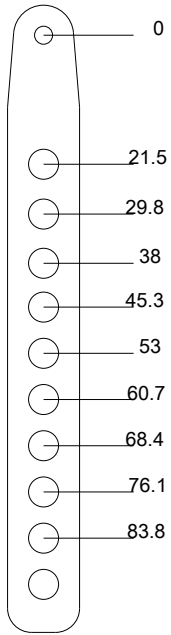
<http://support.automation.siemens.com/WW/CAXorder/default.aspx?lang=de&mlfb=3SE5212-0CK60>

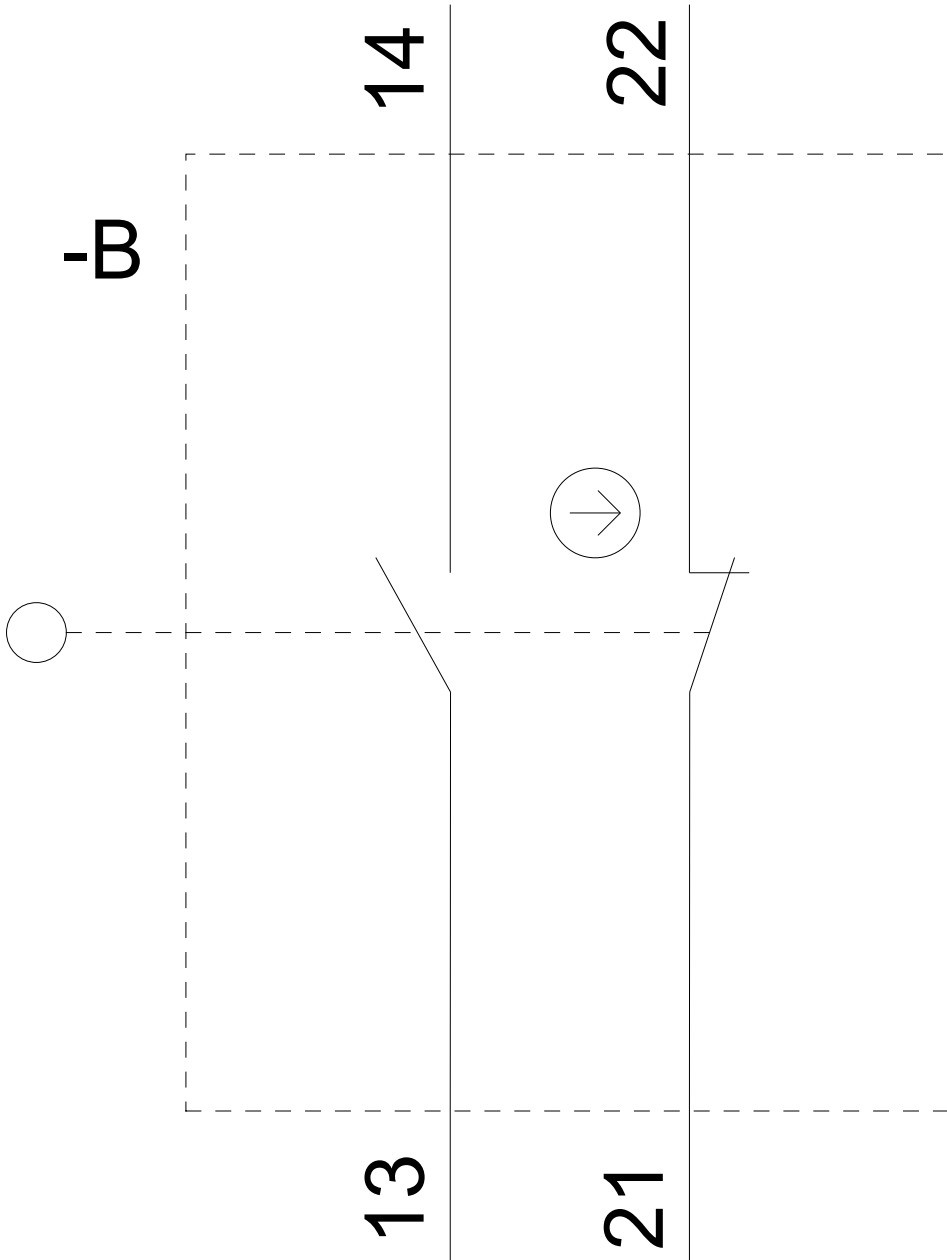
Service&Support (Handbücher, Betriebsanleitungen, Zertifikate, Kennlinien, FAQs,...)

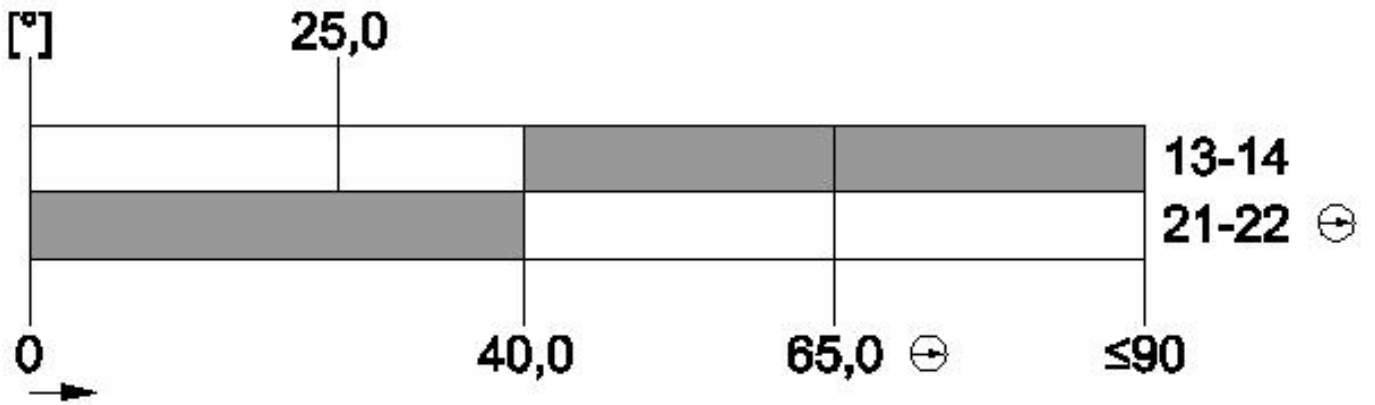
<https://support.industry.siemens.com/cs/ww/de/ps/3SE5212-0CK60>

Bilddatenbank (Produktfotos, 2D-Maßzeichnungen, 3D-Modelle, Geräteschaltpläne, EPLAN Makros, ...)

http://www.automation.siemens.com/bilddb/cax_de.aspx?mlfb=3SE5212-0CK60&lang=de







letzte Änderung:

19.10.2020