



Berührungsloser Sicherheitsschalter-RFID rechteckig 106 mm x 25 mm familien-kodiert, mit M12 Stecker 8-polig und Magnetastung 18 N  
Auslieferungszustand: betriebsbereit. Betätiger mit Magnetastung 18 N, separat bestellen: 3SE6310-1BC01

<b>Produkt-Markename</b>	SIRIUS
<b>Produkt-Bezeichnung</b>	RFID-Sicherheitsschalter
<b>Ausführung des Produkts</b>	rechteckige Gebereinheit
<b>Produkttyp-Bezeichnung</b>	3SE63
Eignung zur Verwendung sicherheitsgerichtete Stromkreise	Ja

### Allgemeine technische Daten

<b>Produktfunktion</b>	Nein
<ul style="list-style-type: none"> <li>Zwangsöffnung</li> <li>Quer-/ Kurzschlusserkennung</li> </ul>	Ja
<b>Produkteigenschaft</b>	familienkodiert, mit Magnetastung
Spannungsart der Betriebsspannung	DC
<b>Schutzart IP</b>	IP65, IP67, IP69k
<b>Schockfestigkeit gemäß IEC 60068-2-27</b>	Sinushalbwelle 30g / 11 ms
<b>Schwingfestigkeit gemäß IEC 60068-2-6</b>	10 ... 55 Hz: 1 mm
<b>RoHS-Richtlinie (Datum)</b>	07/01/2006
<b>Höhe des Sensors</b>	22 mm
<b>Länge des Sensors</b>	106 mm
<b>Breite des Sensors</b>	25 mm
<b>Material der aktiven Fläche des Sensors</b>	Kunststoff
<b>mechanische Einbaubedingung für Sensor</b>	bündig einbaubar

### Umgebungsbedingungen

Umgebungstemperatur während Betrieb	-25 ... +70 °C
-------------------------------------	----------------

### Steuerstromkreis/ Ansteuerung

<b>Spannungsart</b>	DC
Betriebsspannung Bemessungswert	24 V
<b>Betriebsstrom Bemessungswert</b>	600 mA

### Gehäuse

<b>Material des Gehäuses</b>	Kunststoff
<b>Material des Kabelmantels</b>	PVC

### Betätigungselement

<b>Ausführung des Betätigungselements</b>	RFID
---	------

### Anzeige

<b>Ausführung der Auswerteeinheit erforderlich</b>	Ja
--	----

### Kontakt

<b>Schaltfrequenz</b>	1 Hz
<b>Schaltabstand</b>	12 mm
<b>gesicherter Schaltabstand AUS</b>	16 mm
<b>gesicherter Schaltabstand EIN</b>	10 mm
<b>Ausführung der Schaltfunktion</b>	plusschaltend

Anzahl der Schaltkontakte für Meldefunktion		1		
• sicherheitsgerichtet				
<b>Einbau/ Befestigung/ Abmessungen</b>				
<b>Befestigungsart</b>		Schraubbefestigung		
<b>Anschlüsse/ Klemmen</b>				
<b>Ausführung des elektrischen Anschlusses</b>		Stecker M12, 8-polig		
<b>Leitungslänge maximal</b>		30 m		
<b>Versorgungsspannung</b>				
<b>Versorgungsspannung</b>		26,4 ... 20,4 V		
<b>Eingänge/ Ausgänge</b>				
<b>Ausgangsstrom</b>		0,5 mA		
<b>Ausgangsstrom am sicherheitsgerichteten Ausgang maximal</b>		0,3 A		
Ausführung der Schnittstelle für sicherheitsgerichtete Kommunikation		Steckverbinder M12		
<b>Übertragungsfrequenz Nennwert</b>		125 kHz		
<b>Sicherheitsrelevante Kenngrößen</b>				
Sicherheits-Integritätslevel (SIL) gemäß IEC 61508		3		
Performance Level (PL) gemäß EN ISO 13849-1		e		
<b>Kategorie gemäß EN 954-1</b>		4		
<b>Approbationen/ Zertifikate</b>				
allgemeine Produktzulassung	EMV (Elektromagnetische Verträglichkeit)	funktionale Sicherheit/Maschinensicherheit	Konformitätserklärung	Sonstige



[Baumusterprüfscheinigung](#)



[Bestätigungen](#)

### Weitere Informationen

Information- and Downloadcenter (Kataloge, Broschüren,...)

<https://www.siemens.de/ic10>

Industry Mall (Online-Bestellsystem)

<https://mall.industry.siemens.com/mall/de/de/Catalog/product?mlfb=3SE6315-1BB01-1AP0>

CAX-Online-Generator

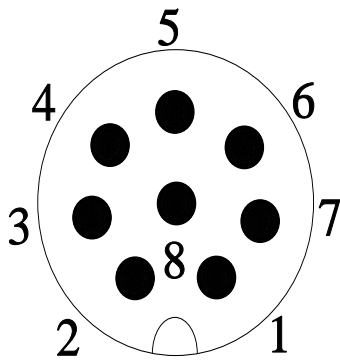
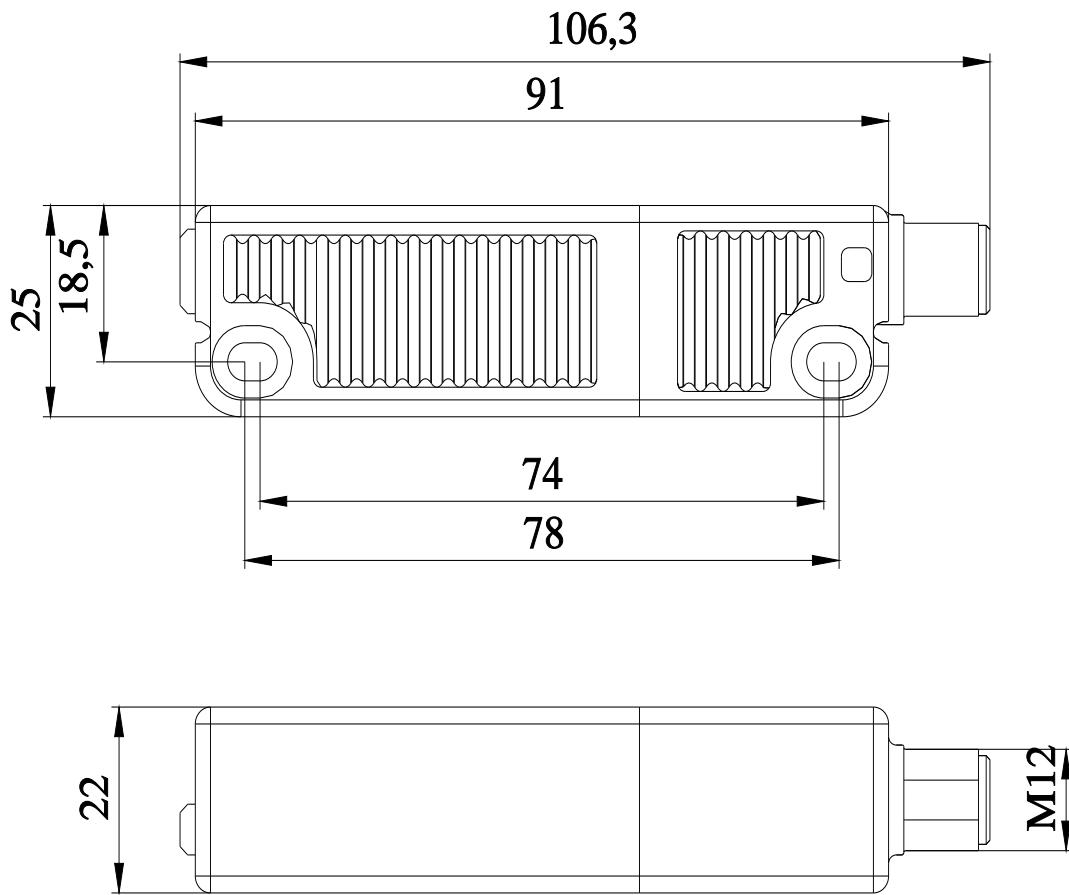
<http://support.automation.siemens.com/WW/CAXorder/default.aspx?lang=de&mlfb=3SE6315-1BB01-1AP0>

Service&Support (Handbücher, Betriebsanleitungen, Zertifikate, Kennlinien, FAQs,...)

<https://support.industry.siemens.com/cs/ww/de/ps/3SE6315-1BB01-1AP0>

Bilddatenbank (Produktfotos, 2D-Maßzeichnungen, 3D-Modelle, Geräteschaltpläne, EPLAN Makros, ...)

[http://www.automation.siemens.com/bilddb/cax\\_de.aspx?mlfb=3SE6315-1BB01-1AP0&lang=de](http://www.automation.siemens.com/bilddb/cax_de.aspx?mlfb=3SE6315-1BB01-1AP0&lang=de)



1	WH = White	→	A1
2	BN = Brown	→	X1
3	GN = Green	→	A2
4	YE = Yellow	→	OSSD1
5	GY = Grey	→	OUT
6	PK = Pink	→	X2
7	BU = Blue	→	OSSD2
8	RD = Red	→	n. c.

