

Datenblatt / Data sheet

Seite/Page 1/4

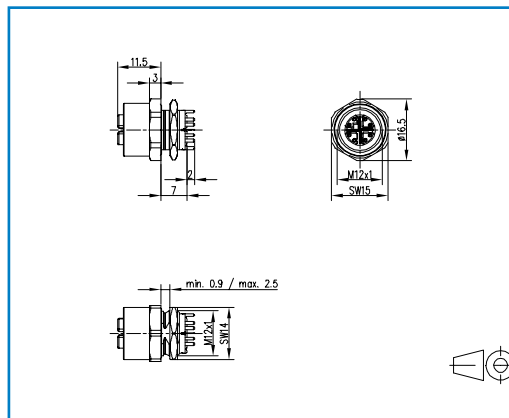
Leiterplattenbuchse M12 IP67
PCB Jack M12 IP67

Bestell-Nr. / Part no.
MMT361A315

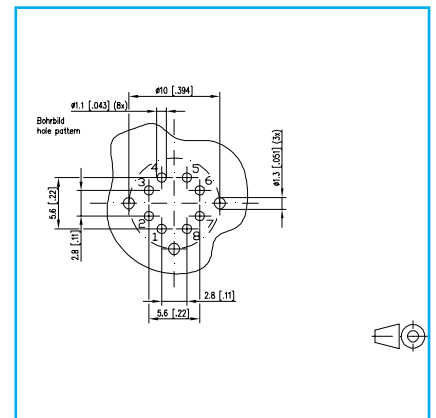
2014-01-10

Abbildungen / Illustration

Maßzeichnung / Dimensions



Lochbild / PCB Layout



Vergrößerte Zeichnungen am Dokumentende / see enlarged drawings at the end of the document

Produktbeschreibung

- Buchse M12 8-polig nach IEC/PAS 61076-2-109
- 10 GBit geeignet nach IEE 802.3an
- Steckrichtung senkrecht
- Cat.6A
- THR fähig
- Schutzart IP67 im gesteckten Zustand

Product specification

- Jack M12 per IEC/PAS 61076-2-109
- suitable for 10 GBit as per IEEE 802.3an
- vertical entry
- Cat.6A
- designed for THR
- protection degree IP67 in mated condition

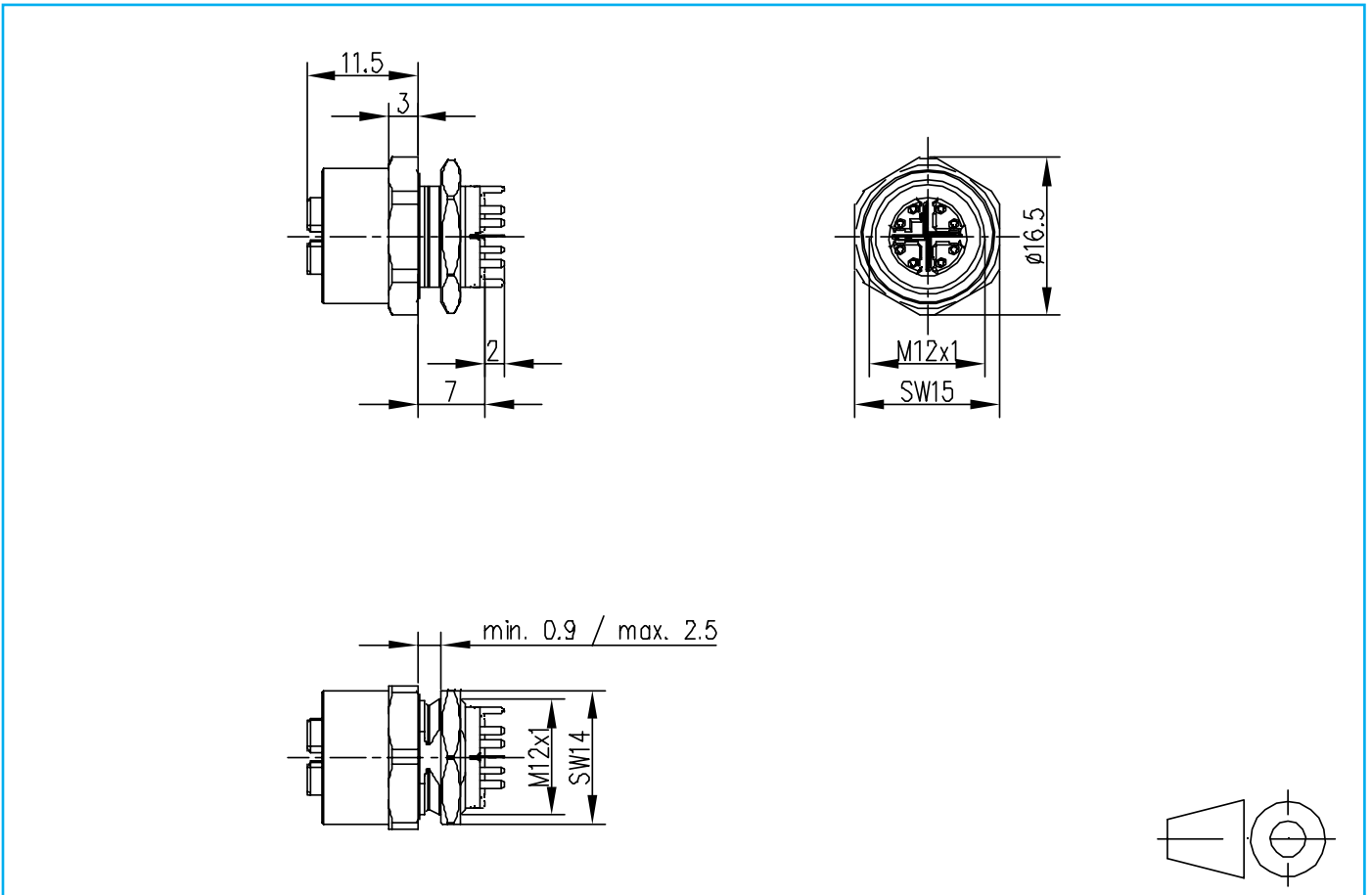
Technische Daten		Technical Data	
Allgemeine Daten		General Data	
Abmessungen	Ø 16.5 x 20.5 mm	Dimensions	
Ports	1	Ports	
Elektrische Eigenschaften		Electrical properties	
Bemessungsspannung	48 V	Rated voltage	
Bemessungsstrom bei 40 °C	0.5 A	Current carrying capacity at 40 °C	
Isolationswiderstand	≥ 100 MΩ	Insulation resistance	
Überspannungskategorie	II	Overvoltage category	
Verschmutzungsgrad	2	Degree of pollution	
Mechanische Eigenschaften			
Material		Material	
Gehäuse	CuZn	Housing	
Kontakte	CuZn	Contact	
Kontaktoberfläche	Gold über Nickel Gold plating over Nickel plating	Contact surface	
Schirmung	CuSn	Shield	
Lebensdauer Steckzyklen	≥ 100	Life plug cycles	
Anzugsdrehmoment		Tightening torque	
Stecker	0.6 - 1 Nm	Plug	
Buchsenbefestigung	3 Nm ± 0.5 Nm	Socket mounting	
Schutzart	IP67 im gesteckten Zustand IP67 in mated condition	Protection degree	
Klimatische Eigenschaften		Climatic properties	
Temperaturbereich	-40 ° bis / to +85 °C	Temperature range	
Zertifikate		Approvals	
UL-CSA Registrierung	geplant / pending	UL-CSA Registration	

Technische Zeichnungen

Technical Drawings

Maßzeichnung

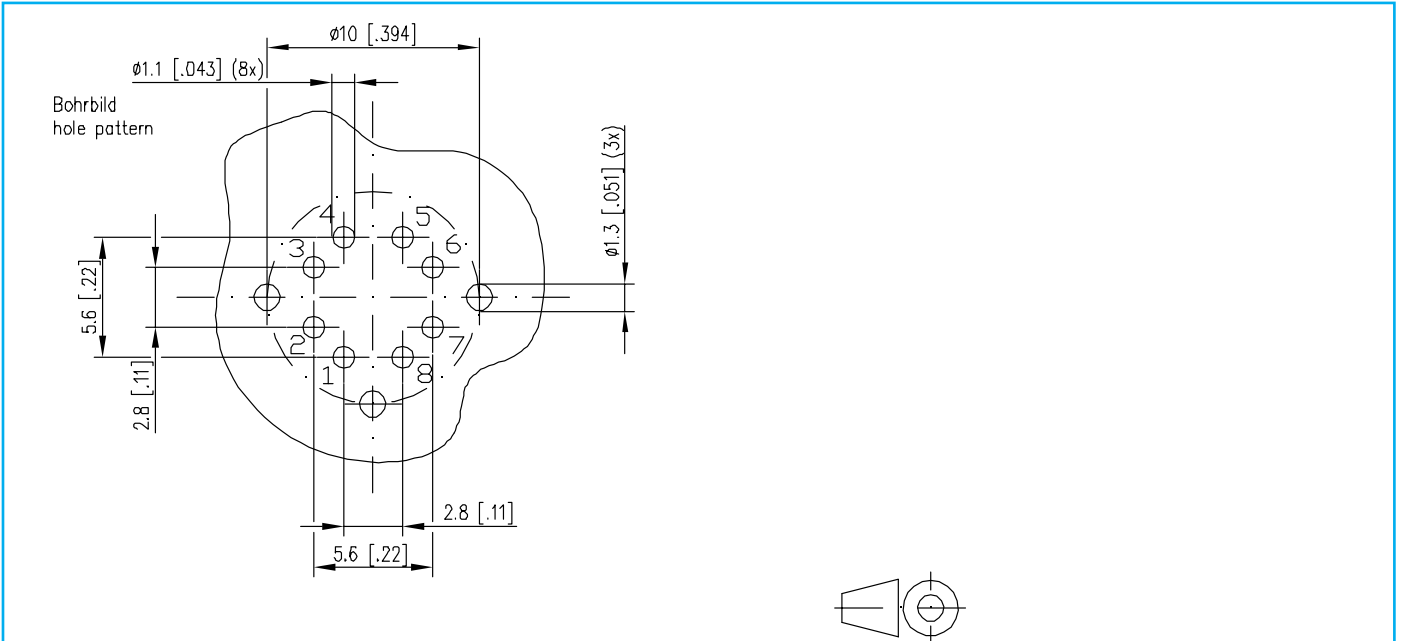
Dimensions



Technische Zeichnungen Technical Drawings

Lochbild

PCB Layout



Wanddurchbruch

Cut out

