

Serie TL

Waschbare Subminiatur-Hebelschalter

Vorteile und technische Daten



- Abgedichtet**
 - Gehäuse aus einem einzigen Teil ohne Schweissnaht
 - O-Ring zwischen Hebel und Buchse
 - Epoxyabdichtung der Anschlüsse
- Große Auswahl an Kontaktmaterialien**
- Für Leiterplattenmontage wie Serien TP, TR und TG**

ELEKTRISCHE DATEN

- Schaltleistung bei ohmscher Last :
 - vergoldete Kontakte : 0,4VA 20V max.~ oder -
 - versilberte Kontakte : 0,5A 48V max. ~ oder -
- Minimale Belastung : 10mA 50mV - 10µA 5V-
- Kontaktwiderstand : 20 mΩ max.
- Isolationswiderstand : 1.000 MΩ min. bei 500V-
- Spannungsfestigkeit :
 - 1.000 Veff. 50 Hz min. zwischen Anschlüssen und Masse
 - 500 Veff. 50 Hz min. zwischen Anschlüssen
- Elektrische Lebensdauer :

Kontakte	Zyklen	
	2 Stellungen	3 Stellungen
Vergoldet	60.000	30.000
Versilbert	20.000	10.000

MATERIALIEN

- Gehäuse : PBT
- Hebel : Messing, vernickelt
- Kontakte und Anschlüsse :
 - 0 : Messing, vergoldet (std)
 - 1 : Messing, versilbert
 - 3 : Messing, vergoldet (1,27 Mikron Gold)
 - 8 : Kontakte Messing vergoldet + verzinnte Anschlüsse
 - 9 : Kontakte Messing vergoldet (1,27 Mikron Gold) + verzinnte Anschlüsse
- Abdichtung der Anschlüsse : Epoxy

ALLGEMEINE DATEN

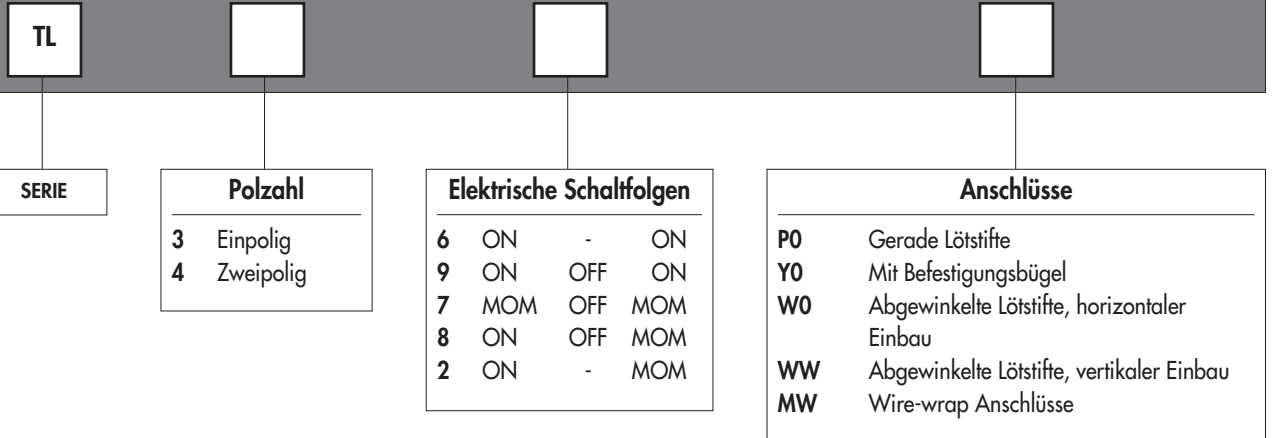
- Robustheit der Anschlüsse : Zugkraft 10N max.
- Arbeitstemperatur : -30°C bis +85°C
- Feuchtigkeit : 21 Tage 95 % (NFC 20-603 - IEC 68-2-3)
- Reinigung : Lösungsmittel oder Wasser + Waschmittel
- Schwallbadlötung : 260°C - 5 Sek. max.

Serie TL

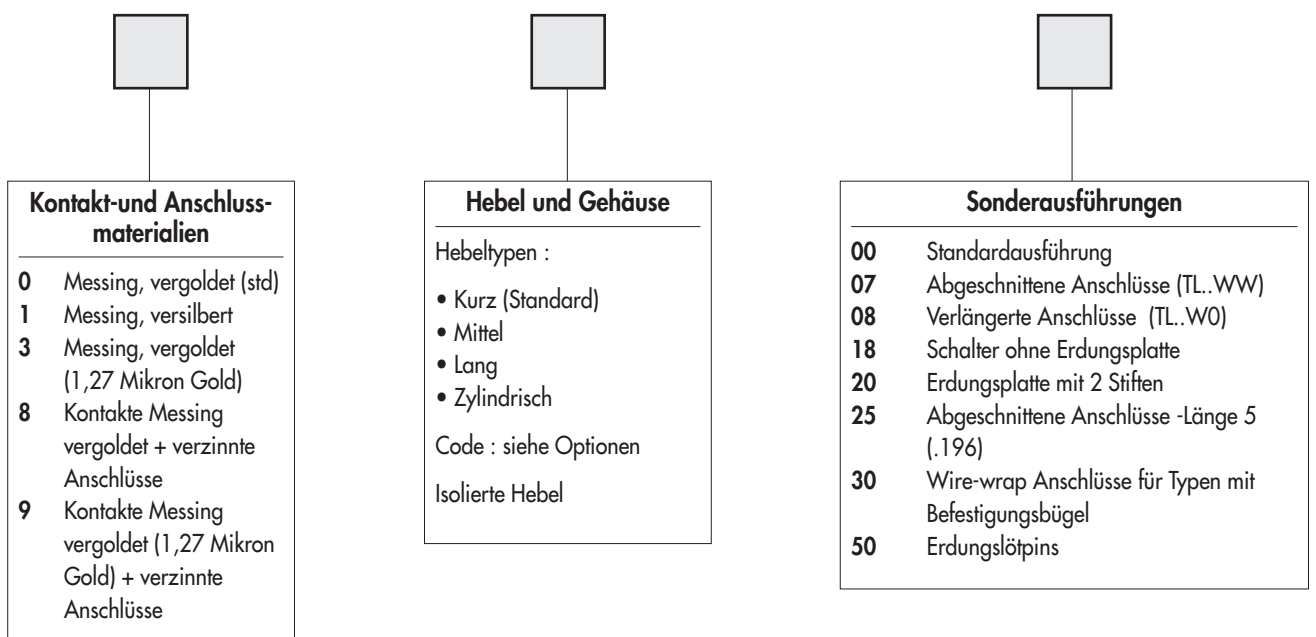
Waschbare Subminiatur-Hebelschalter

Gesamtübersicht

GRUND-
AUSFHRG



OPTIONEN



BESTELLHINWEISE

Auf den folgenden Seiten finden Sie :

- die Grundaussführungen
- die Optionen in derselben Reihenfolge wie oben

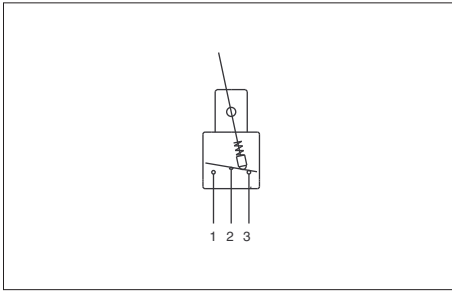
Maßangaben : Alle Maße in Millimeter und Zoll (Zoll in Klammern)



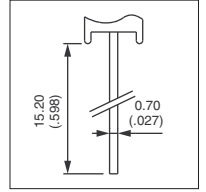
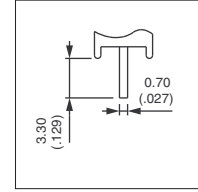
ACHTUNG : Nicht alle im Bestellschlüssel möglichen Kombinationen sind lieferbar. Die möglichen Kombinationen sind den nachfolgenden Seiten zu entnehmen.



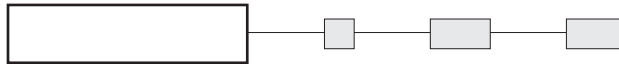
Verpackungseinheit : 100 Schalter - Typen WW : 50 Schalter.



- Gerade oder abgewinkelte Lötstifte, Wire-wrap Anschlüsse
- Ein- und zweipolig



GRUND-
AUSFÜHRUNG

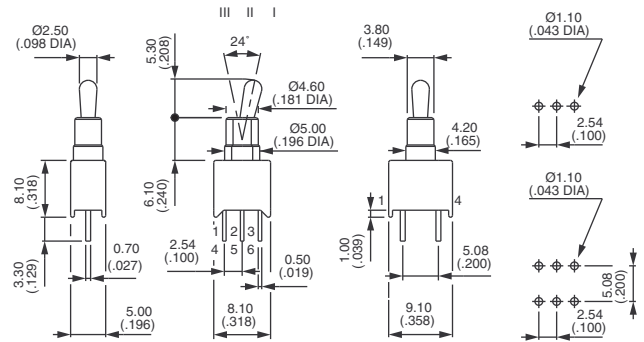


Gezeichnet mit Standardhebel

Gerade Lötstifte : TL..PO



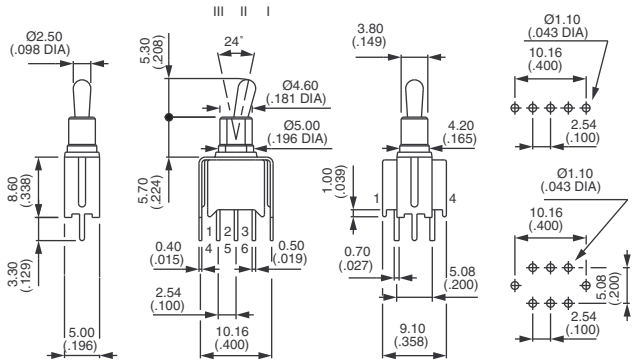
	III	II	I
Einpolig			
TL36PO	ON	-	ON
TL39PO	ON	OFF	ON
TL37PO	MOM	OFF	MOM
TL38PO	ON	OFF	MOM
TL32PO	ON	-	MOM
Zweipolig			
TL46PO			
TL49PO			
TL47PO			
TL48PO			
TL42PO			



Gerade Lötstifte - mit Befestigungsbügel : TL..YO



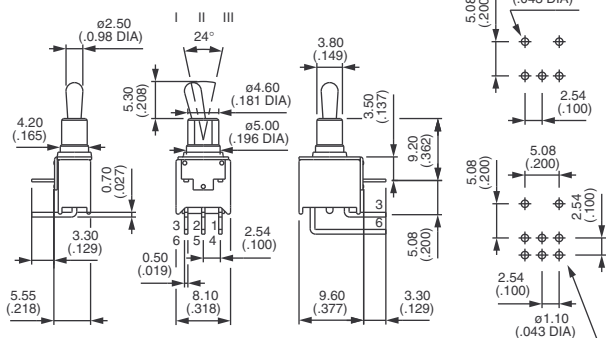
	III	II	I
Einpolig			
TL36YO	ON	-	ON
TL39YO	ON	OFF	ON
TL37YO	MOM	OFF	MOM
TL38YO	ON	OFF	MOM
TL32YO	ON	-	MOM
Zweipolig			
TL46YO			
TL49YO			
TL47YO			
TL48YO			
TL42YO			



Abgewinkelte Lötstifte - horizontaler Einbau : TL..WO



	III	II	I
Einpolig			
TL36WO	ON	-	ON
TL39WO	ON	OFF	ON
TL37WO	MOM	OFF	MOM
TL38WO	ON	OFF	MOM
TL32WO	ON	-	MOM
Zweipolig			
TL46WO			
TL49WO			
TL47WO			
TL48WO			
TL42WO			



Serie TL

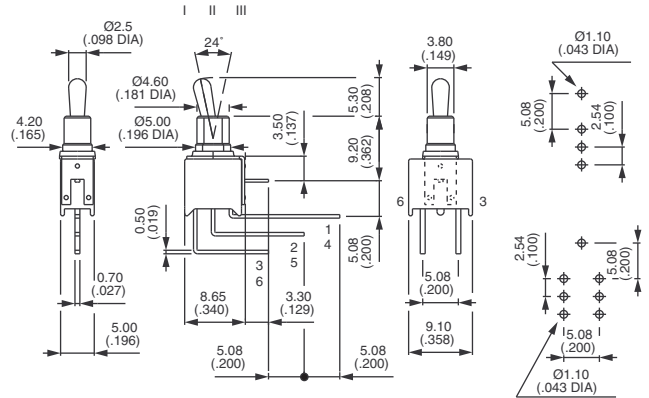
Waschbare Subminiatur-Hebelschalter

GRUND-
AUSFHRG

Abgewinkelte Lötstifte - vertikaler Einbau : TL..WW



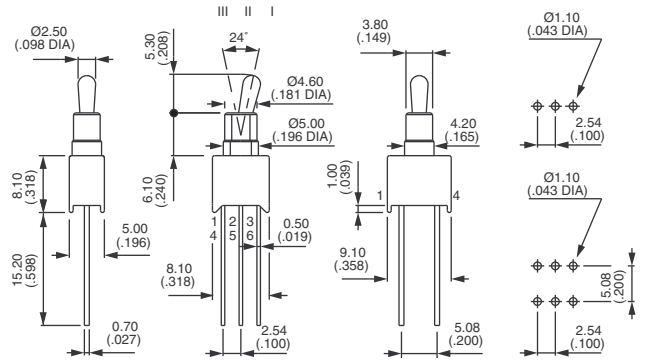
	III	II	I
Einpolig			
TL36WW	Zweipolig		
TL39WW	TL46WW	ON - ON	
TL37WW	TL49WW	ON OFF ON	
TL38WW*	TL47WW	MOM OFF MOM	
TL32WW*	TL48WW*	ON OFF MOM	
	TL42WW*	ON - MOM	



Wire-wrap Anschlüsse : TL..MW

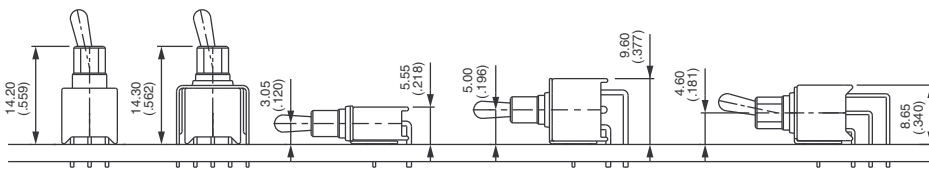


	III	II	I
Einpolig			
TL36MW	Zweipolig		
TL39MW	TL46MW	ON - ON	
TL37MW	TL49MW	ON OFF ON	
TL38MW	TL47MW	MOM OFF MOM	
TL32MW	TL48MW	ON OFF MOM	
	TL42MW	ON - MOM	



* Schaltfolgen 2 und 8 : umgekehrte Schaltverbindungen auf Anfrage möglich.

LEITERPLATTENMONTAGE

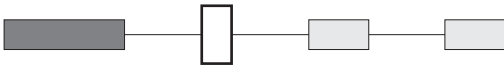




Serie TL

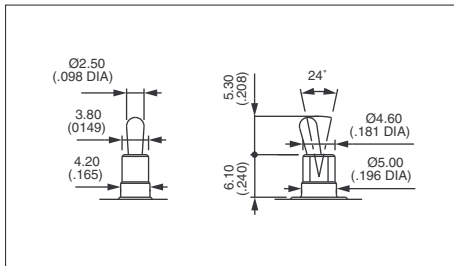
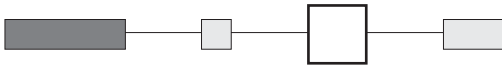
Waschbare Subminiatur-Hebelschalter

KONTAKT- UND ANSCHLUSSMATERIALIEN



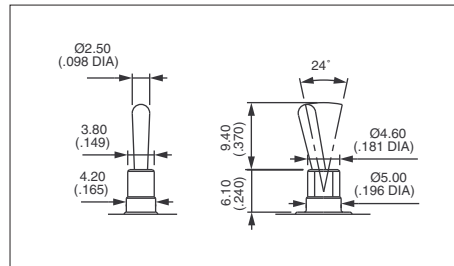
- 0** Messing, vergoldet (Standard)
- 1** Messing, versilbert
- 3** Messing, vergoldet (1,27 Mikron Gold)
- 8** Kontakte Messing vergoldet + verzinnte Anschlüsse
- 9** Kontakte Messing vergoldet (1,27 Mikron Gold) + verzinnte Anschlüsse

HEBEL UND GEHÄUSE



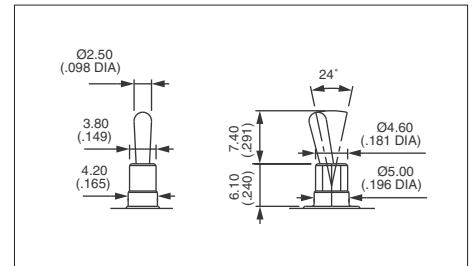
Kurz (Standard)

HEBEL \ GEHÄUSE		Blau		Schwarz	
		00	01	50	51
Vernickelt		00	01	50	51
Schwarzmatteiert		01	01	51	51



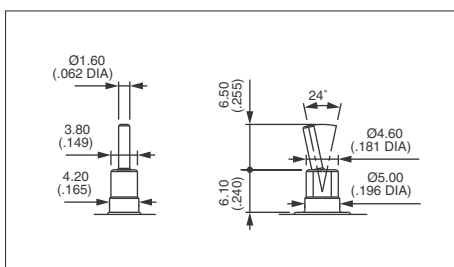
Lang

HEBEL \ GEHÄUSE		Blau		Schwarz	
		02	03	52	53
Vernickelt		02 <td>03 <td>52 <td>53</td> </td></td>	03 <td>52 <td>53</td> </td>	52 <td>53</td>	53
Schwarzmatteiert		03 <td>03 <td>53 <td>53</td> </td></td>	03 <td>53 <td>53</td> </td>	53 <td>53</td>	53



Mittel

HEBEL \ GEHÄUSE		Blau		Schwarz	
		04	05	54	55
Vernickelt		04 <th>05</th> <td>54</td> <td>55</td>	05	54	55
Schwarzmatteiert		05 <th>05</th> <td>55</td> <td>55</td>	05	55	55



Zylindrisch

HEBEL \ GEHÄUSE		Blau		Schwarz	
		-	-	56	-
Vernickelt		-	-	56	-

Serie TL

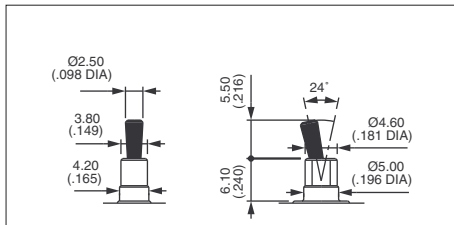
Waschbare Subminiatur-Hebelschalter

OPTIONEN

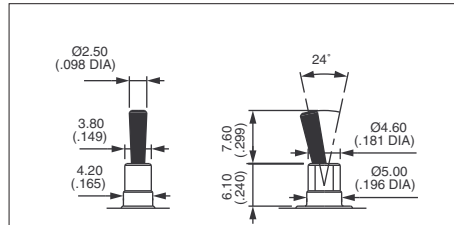


HEBEL UND GEHÄUSE (Fortsetzung)

Isolierte Hebel - Geschützt gegen elektrostatische Entladungen (ESD) bis 10 KV. Farbe : schwarz.

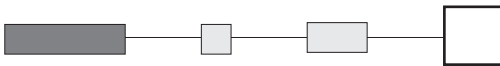


40 Mit blauem Gehäuse
94 Mit schwarzem Gehäuse



30 Mit blauem Gehäuse
90 Mit schwarzem Gehäuse

SONDERAUSFÜHRUNGEN



00 Standardausführung

07 Abgewinkelte, kurze Anschlüsse - Länge 3,2 mm (.125) - nur für Type TL..WW.

08 Verlängerte Anschlüsse - nur für Type TL..W0.

18 Schalter ohne Erdungsplatte - nur für Type TL..WW.

20 Erdungsplatte mit 2 Stiften - nur für Type TL..WW.

25 Abgewinkelte, lange Anschlüsse - Länge 5 mm (.196) - für alle Typen, ausgenommen TL..WW.

30 Wire-wrap Anschlüsse für Type mit Befestigungsbügel

50 Erdungslötpins
Fixieren den Schalter beim Lötvorgang auf der Leiterplatte.
Für Typen TL..W0, TL..WW und TL..Y0, ein- und zweipolig.

