




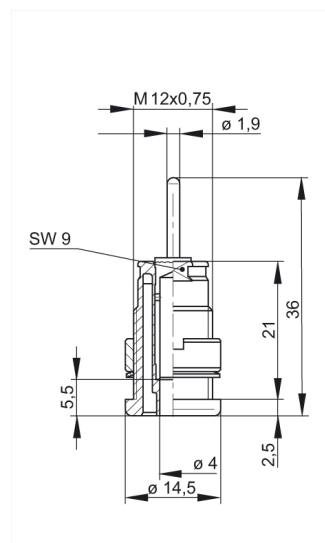
## SEB 2630 S1,9 schwarz/black

Industrial Connectors:Meß- und Prüfzubehör:Buchsen:4 mm Sicherheitssystem

### Produktbeschreibung

Beschreibung	Sicherheits-Einbaubuchse, Durchmesser 4 mm, berührungssicher, mit Lötspieß 1,9 mm, Messing vergoldet. Zum Einbau in Schalttafeln und Gerätechassis bis 6 mm Wandstärke. Lötspieß kann in Leiterplatten eingelötet werden. Zubehör BES 1000. Einbauöffnung: Durchmesser 12,2 mm. Anzugsdrehmoment: 50 Ncm.
Typ	SEB 2630 S1,9 schwarz/black
Bestell-Nr.	972 359-100
System	4 mm Sicherheitssystem
Gehäusefarbe	schwarz
Farbvarianten	
weitere Standardvarianten	Gehäusefarbe rot, Bestell-Nr. 972 359-101; Gehäusefarbe blau, Bestell-Nr. 972 359-102; Gehäusefarbe gelb, Bestell-Nr. 972 359-103; Gehäusefarbe grün, Bestell-Nr. 972 359-104; Gehäusefarbe gelb/grün, Bestell-Nr. 972 359-188

### Zeichnung



### Technische Daten

Kontaktart	ungefederte Buchse
Anschlußart	löten
Norm	IEC 61010
Bemessungsspannung	AC/DC 1000 V
Messkategorie	CAT II
Bemessungsstrom	24 A

Durchgangswiderstand	5 mOhm
Gehäusebefestigung	schrauben

#### **Werkstoff**

Kontaktmaterial	Messing
Kontaktflächenmaterial	vergoldet
Gehäusematerial	PA

#### **Umgebungsbedingungen**

Temperaturbereich	-40 °C bis +80 °C
-------------------	-------------------

#### **Brennbarkeitsklassen**

Gehäuse	94 V-2
---------	--------