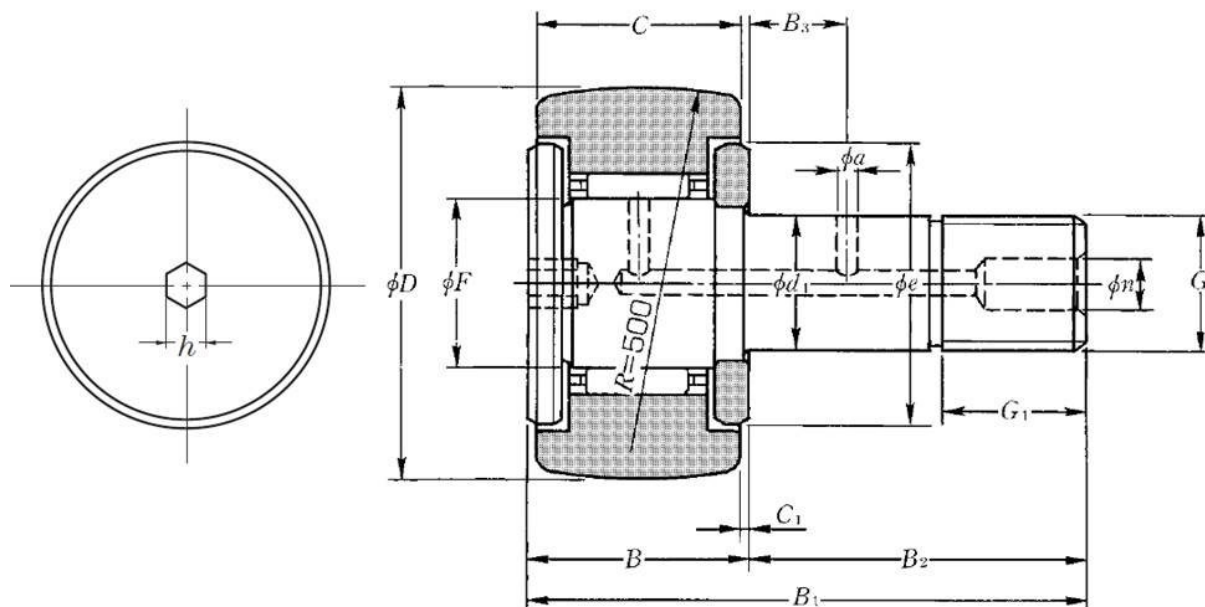


Technisches Datenblatt

KR22FXH

Kurvenrolle, mit Achse

Anzeigen



Technische Eigenschaften

D	22 mm
d1	10 mm
C	12 mm
F	12 mm
B	13 mm
B1	36 mm
B2	23 mm
G	M10X1.25
G1	12 mm
C1	0,6 mm
n	4 mm
e	17 mm
h	4 mm
Dw	1,5 mm
Lw	6,3 mm
Max. Anzugsmoment	14 Nm
Wälzlager mit/ohne Käfig	Avec
Radiallagerluftklasse	CN
Präzisionsklasse	P0
Masse	0,05 kg
Marke	NTN

Produktleistung

Cr	5,3 kN
C0r	6,65 kN
Charge de la piste cylindrique de galet	5,15 kN
Nlim (Fett)	12.000 Tr/min
Nlim (Öl)	16.000 Tr/min
Min Betriebstemperatur, Tmin	-20 °C
Max Betriebstemperatur, Tmax	120 °C
Käfig charakteristische Frequenz, FTF	0,44 Hz
Wälzkörper charakteristische Frequenz, BPFO	8,89 Hz
Außenring charakteristische Frequenz, BPFO	8 Hz
Innenring charakteristische Frequenz, BPFI	10 Hz