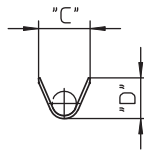


\*a



\*b

\*a Leitercrimp  
crimp at conductor  
sertissage au conducteur

\*b Isolationscrimp  
crimp at insulation  
sertissage à l'isolation

## 3111 L 3111 G

### Crimpkontakt

3111 L: lose

3111 G: auf Rolle

<b>1. Temperaturbereich</b>	-25 °C/+100 °C
<b>2. Werkstoffe</b>	
Kontaktfeder	CuSn, verzinkt andere Veredelungen auf Anfrage

### 3. Mechanische Daten<sup>1</sup>

Steckkraft/Kontakt <sup>2</sup>	≤ 4,0 N
Ziehkraft/Kontakt <sup>2</sup>	≥ 0,5 N
Haltekraft im Gehäuse	≥ 50 N
Passendes Gehäuse	Leergehäuse 3114, 3823

### Anschließbare Leiter Crimpbereich

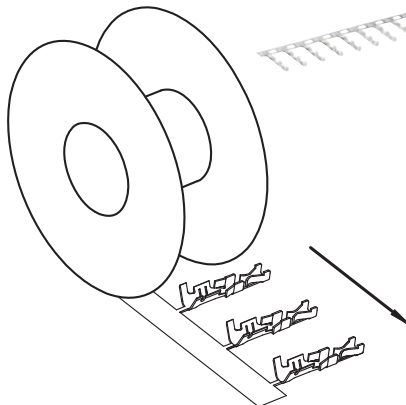
Querschnitt 3111 01	0,10–0,25 mm <sup>2</sup>
Querschnitt 3111 03	0,30–0,60 mm <sup>2</sup>
max. Isolationsdurchmesser	2,1 mm

### 4. Elektrische Daten<sup>1</sup>

Durchgangswiderstand	≤ 5 mΩ
Bemessungsstrom	5,0 A bei T <sub>U</sub> 30 °C 2,5 A bei T <sub>U</sub> 70 °C

<sup>1</sup> weitere Angaben siehe 3114

<sup>2</sup> gemessen mit einem polierten Stahlstift, Nennmaß 0,65 mm



Minimodul-Steckverbinder, Raster 2,5 mm  
 Minimodul connectors, pitch 2.5 mm  
 Connecteurs Minimodul, pas 2,5 mm

3111 L 3111 G	
Crimp contact	
3111 L: loose	
3111 G: on reel	
<b>1. Temperature range</b>	-25 °C/+100 °C
<b>2. Materials</b>	
Contact spring	CuSn, tinned other plating finishes on request
<b>3. Mechanical data<sup>1</sup></b>	
Insertion force/contact <sup>2</sup>	≤ 4.0 N
Withdrawal force/contact <sup>2</sup>	≥ 0.5 N
Retaining force in housing	≥ 50 N
Suitable housing	empty housings 3114, 3823
<b>Connectable conductors crimp terminal</b>	
Section 3111 01	0.10–0.25 mm <sup>2</sup>
Section 3111 03	0.30–0.60 mm <sup>2</sup>
Max. insulation diameter	2.1 mm
<b>4. Electrical data<sup>1</sup></b>	
Contact resistance	≤ 5 mΩ
Rated current	5.0 A at T <sub>amb</sub> 30 °C 2.5 A at T <sub>amb</sub> 70 °C
<sup>1</sup>	further data see 3114
<sup>2</sup>	measured with a polished steel pin, nominal thickness 0.65 mm

3111 L 3111 G	
Contact à sertir	
3111 L: en vrac	
3111 G: en bobine	
<b>1. Température d'utilisation</b>	-25 °C/+100 °C
<b>2. Matériaux</b>	
Ressort de contact	CuSn, étamé, autres traitements de surface sur demande
<b>3. Caractéristiques mécaniques<sup>1</sup></b>	
Force d'insertion/contact <sup>2</sup>	≤ 4,0 N
Force de séparation/contact <sup>2</sup>	≥ 0,5 N
Force de rétention dans le boîtier	≥ 50 N
Boîtier assorti	boîtiers vides 3114, 3823
<b>Conducteurs raccordables terminal à sertir</b>	
Section 3111 01	0,10–0,25 mm <sup>2</sup>
Section 3111 03	0,30–0,60 mm <sup>2</sup>
Diamètre max. d'isolement	2,1 mm
<b>4. Caractéristiques électriques<sup>1</sup></b>	
Résistance de contact	≤ 5 mΩ
Courant assigné	5,0 A at T <sub>amb</sub> 30 °C 2,5 A at T <sub>amb</sub> 70 °C
<sup>1</sup>	autres caractéristiques voir 3114
<sup>2</sup>	mesurée avec une tige d'acier poli, épaisseur nominale 0,65 mm

Bestellbezeichnung Designation Désignation	Polzahl Poles Pôles	Verpackungseinheit Package unit Unité d'emballage	Abmessungen Dimensions Dimensions			
			A (mm)	B (mm)	C (mm)	D (mm)
3111 01 L	1	1000	1,5	1,7	2,2	2,0
3111 03 L	1	1000	2,4	2,0	3,4	2,7
3111 01 G	1	14000	1,5	1,7	2,2	2,0
3111 03 G	1	10000	2,4	2,0	3,4	2,7
3111 01 G500	1	500	1,5	1,7	2,2	2,0
3111 03 G500	1	500	2,4	2,0	3,4	2,7

Verpackung: 3111 L lose im Karton, 3111 G auf Rolle  
 Packaging: 3111 L in bulk, in a cardboard box, 3111 G on reel  
 Emballage: 3111 L en vrac, dans un carton, 3111 G en bobine