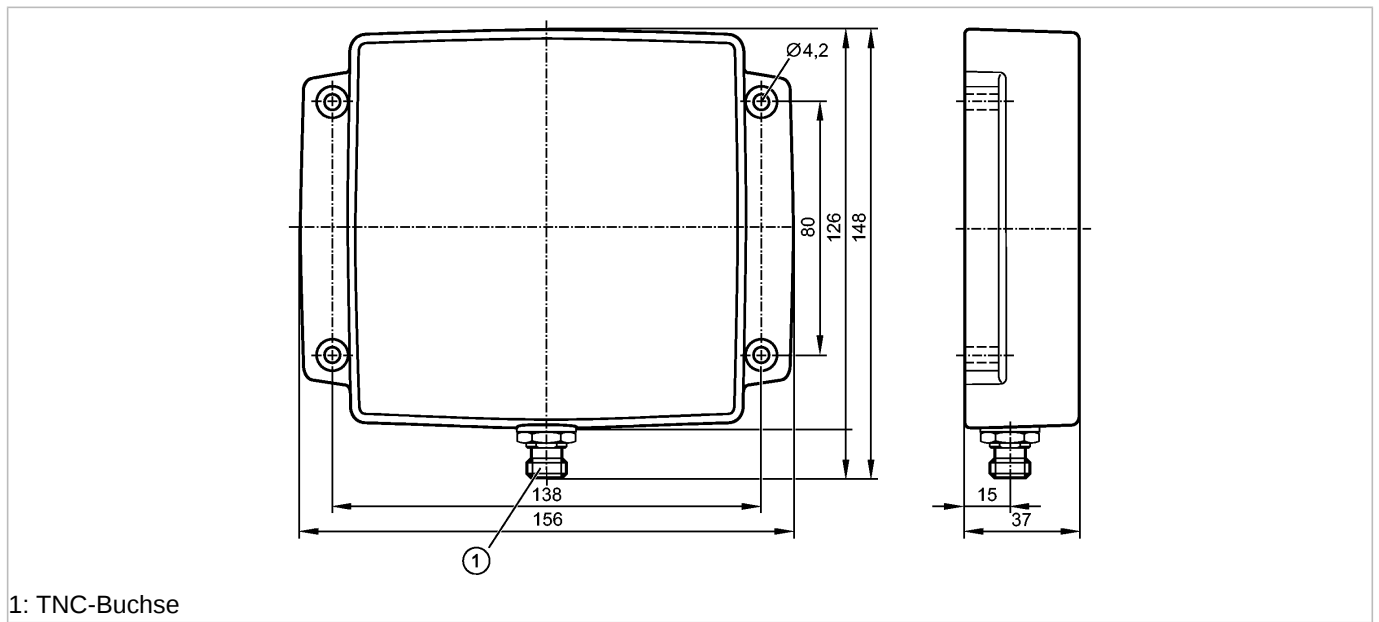


ANT820

DTRUHFE_ADRWETT04

Identifikationssysteme



1: TNC-Buchse

Produktmerkmale

RFID-UHF-Antenne
 Quaderförmig Kunststoff

Elektrische Daten

Arbeitsfrequenz	[MHz]	865...870
Antennen-Gewinn	[dBic]	2,5
Impedanz	[Ω]	50
Max. abgestrahlte Leistung (ETSI EN 302 208)	[mW ERP]	1000

Erfassungsbereich

Fernfeldöffnungswinkel	[°]	100
------------------------	-----	-----

Umgebungsbedingungen

Umgebungstemperatur	[°C]	-20...55
Lagertemperatur	[°C]	-40...85
Schutzart		IP 67

Mechanische Daten

Gehäusewerkstoffe	Gehäuse: Kunststoff; TNC-Buchse: Messing / PTFE	
Gewicht	[kg]	0,449

Elektrischer Anschluss

Anschluss	TNC-Buchse
-----------	------------

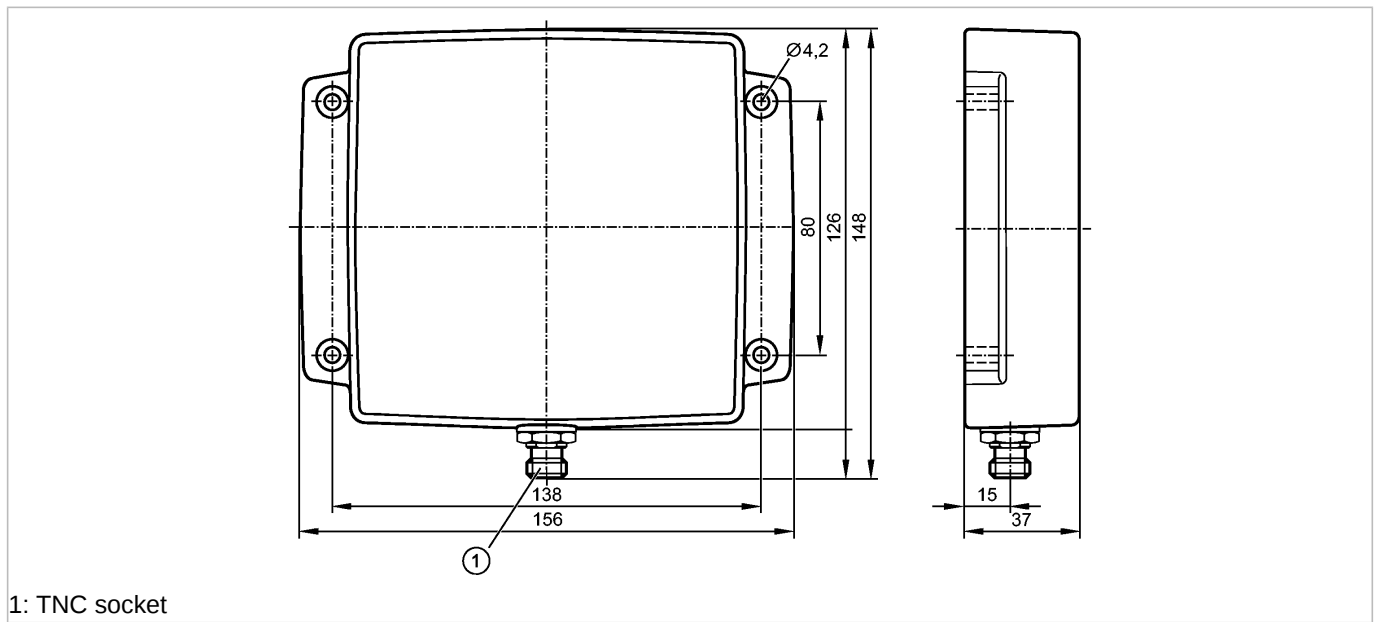
Bemerkungen

Verpackungseinheit	[Stück]	1
--------------------	---------	---

ANT820

DTRUHFE_ADRWETT04

Identification systems



1: TNC socket

Product characteristics

RFID UHF antenna

Rectangular, plastics

Electrical data

Operating frequency	[MHz]	865...870
Antenna gain	[dBic]	2.5
Impedance	[Ω]	50
Max. radiated power (ETSI EN 302 208)	[mW ERP]	1000

Range

Far field angle of aperture	[°]	100
-----------------------------	-----	-----

Environment

Ambient temperature	[°C]	-20...55
Storage temperature	[°C]	-40...85
Protection		IP 67

Mechanical data

Housing materials		housing: plastics; TNC socket: brass / PTFE
Weight	[kg]	0.449

Electrical connection

Connection		TNC socket
------------	--	------------

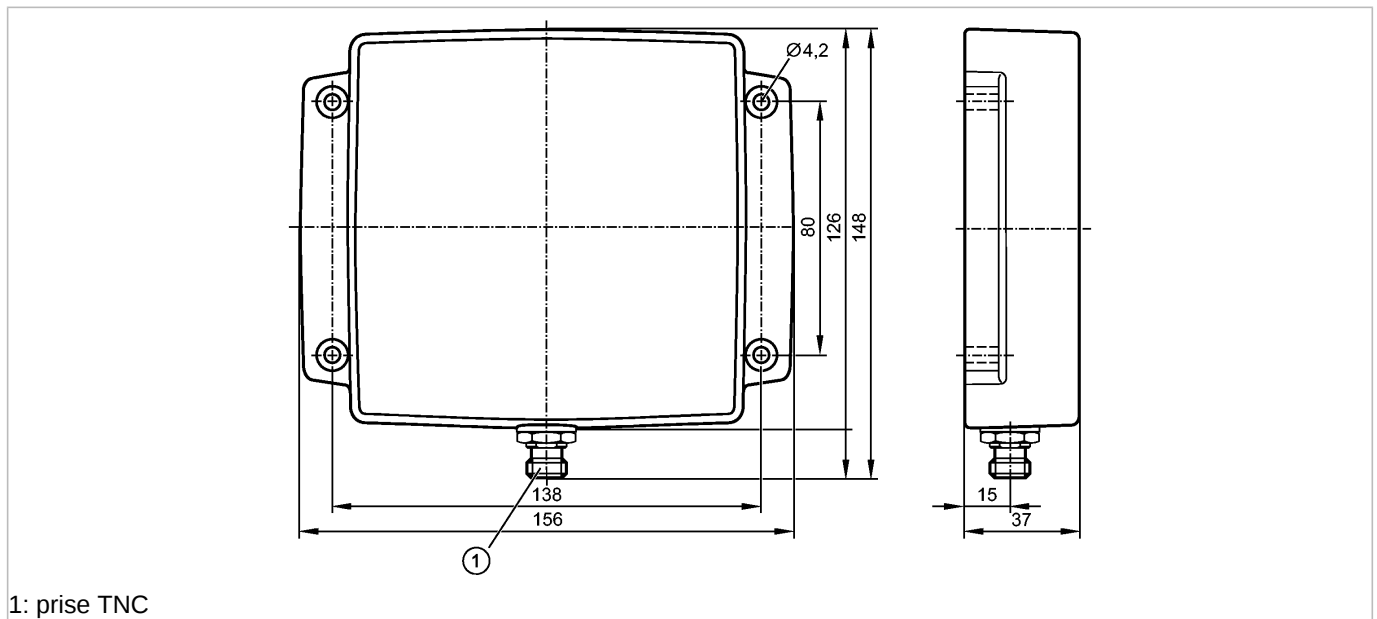
Remarks

Pack quantity	[piece]	1
---------------	---------	---

ANT820

DTRUHFE_ADRWETT04

Systemes d'identification



1: prise TNC

Caractéristiques du produit

Antenne RFID UHF

Boîtier parallélépipédique plastique

Données électriques

Fréquence de fonctionnement [MHz]	865...870
Gain d'antenne [dBic]	2,5
Impédance [Ω]	50
Puissance max. émise (ETSI EN 302 208) [mW ERP]	1000

Portée

Angle d'ouverture champ lointain [°]	100
--------------------------------------	-----

Conditions d'utilisation

Température ambiante [°C]	-20...55
Température de stockage [°C]	-40...85
Protection	IP 67

Données mécaniques

Matières boîtier	boîtier: plastique; prise TNC: laiton / PTFE
Poids [kg]	0,449

Raccordement électrique

Raccordement	prise TNC
--------------	-----------

Remarques

Quantité [pièce]	1
------------------	---