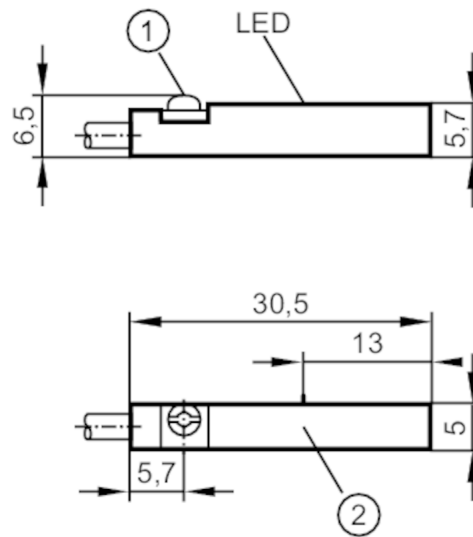




T-Nut-Zylindersensor mit Reed-Kontakt

MRT2021BAKOA/R/ZH



- 1 Befestigungsexzenter mit Kombikopf Schlitz / Innensechskant
Innensechskant Schlüsselweite 1,5
- 2 Aktive Fläche



Produktmerkmale

Elektrische Ausführung	PNP/NPN
Ausgangsfunktion	Schließer
Abmessungen [mm]	30,5 x 5 x 6,5

Elektrische Daten

Betriebsspannung [V]	5...120 AC/DC; (UL supply class 2: 5...60 DC / 5...30 AC)
Schutzklasse	II
Verpolungsfest	ja

Ausgänge

Elektrische Ausführung	PNP/NPN
Ausgangsfunktion	Schließer
Max. Spannungsabfall Schaltausgang DC [V]	5
Max. Spannungsabfall Schaltausgang AC [V]	5
Dauerhafte Strombelastbarkeit des Schaltausgangs AC [mA]	100; (Externe Schutzschaltung für induktive Last (Ventil, Schütz etc.) notwendig.)
Dauerhafte Strombelastbarkeit des Schaltausgangs DC [mA]	100; (Externe Schutzschaltung für induktive Last (Ventil, Schütz etc.) notwendig.)
Schaltfrequenz AC [Hz]	1000
Schaltfrequenz DC [Hz]	1000
Max. Schaltleistung [W]	10
Kurzschlussfest	nein
Überlastfest	nein

MR0100



T-Nut-Zylindersensor mit Reed-Kontakt

MRT2021BAKOA/R/ZH

Erfassungsbereich		
Ansprechempfindlichkeit	[mT]	2,1
Überfahrgeschwindigkeit	[m/s]	10
Genauigkeit / Abweichungen		
Hysterese	[mm]	1
Reproduzierbarkeit	[mm]	-0,2...0,2
Reaktionszeiten		
Max. Abfallzeit	[ms]	0,1
Max. Schaltzeit inkl. Prellen	[ms]	0,6
Umgebungsbedingungen		
Umgebungstemperatur	[°C]	-25...70
Schutzart		IP 65; IP 67
Zulassungen / Prüfungen		
EMV	EN 61000-4-2 ESD	- CD / 8 kV AD
	EN 61000-4-3 HF gestrahlt	10 V/m
	EN 61000-4-4 Burst	2 kV
	EN 61000-4-5 Surge	2 kV line to line, Ri: 2 Ohm
	EN 61000-4-6 HF leitungsgebunden	10 V
	EN 55011	Klasse B
MTTF	[Jahre]	11303
UL-Zulassung	Zulassungsnummer UL	C004
Mechanische Daten		
Gewicht	[g]	31,3
Einbauart		bündig einbaubar
Zylinderbauform		T-Nut-Zylinder
Abmessungen	[mm]	30,5 x 5 x 6,5
Werkstoffe		Gehäuse: PA; Befestigungsexzenter: Edelstahl
Schaltspiele an SPS	[Mio]	< 40
Anzeigen / Bedienelemente		
Anzeige	Schaltzustand	1 x LED, gelb
Elektrischer Anschluss		
Erforderliche Absicherung		Miniatur-Sicherung gemäß IEC60127-2 Sheet 1; ≤ 0,175 A; flink
Zubehör		
Zubehör mitgeliefert		Memory-Gummi: 1 Kabelclip: 1
Bemerkungen		
Bemerkungen		Bei Verpolung im DC-Betrieb keine LED-Funktion. Betriebsspannung "supply class 2" gemäß UL
Verpackungseinheit		1 Stück

MR0100



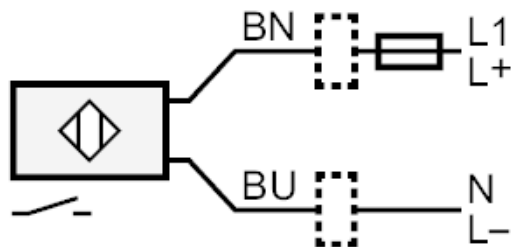
T-Nut-Zylindersensor mit Reed-Kontakt

MRT2021BAKOA/R/ZH

Elektrischer Anschluss

Kabel: 2 m, PUR; 2 x 0,14 mm²

Anschluss



Hinweis Miniatur-Sicherung gemäß IEC60127-2 Sheet 1 $\leq 0,175$ A flink

Adernfarben :

BN = braun

BU = blau