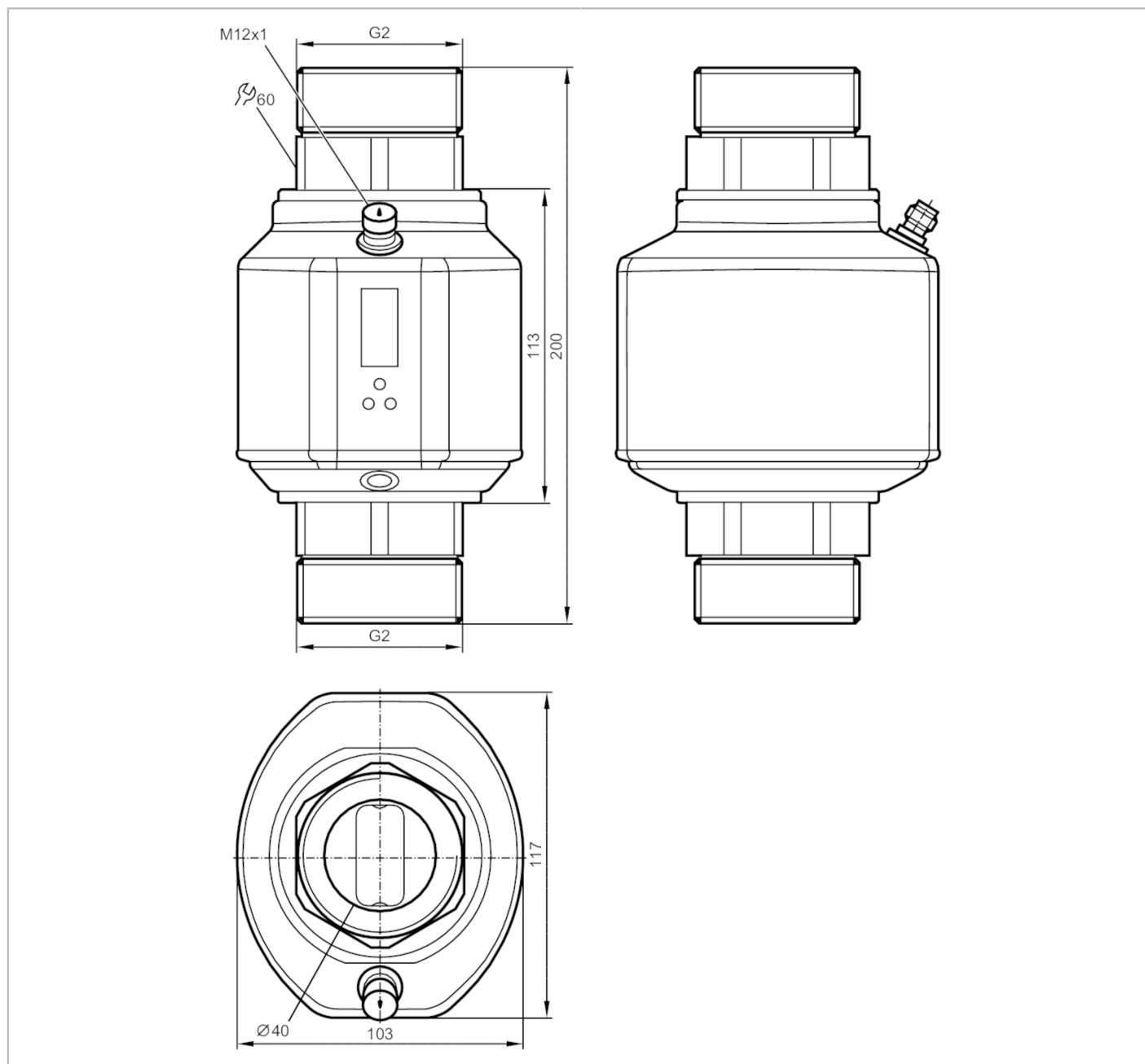


SM2100



Magnetisch-induktiver Durchflusssensor

SMR21XGXFRKG/US



ACS CE CRN cUL^{US} LISTED ENEC IO-Link KTW/W270 Reg31

Produktmerkmale

Anzahl der Ein- und Ausgänge

Anzahl der digitalen Ausgänge: 2; Anzahl der analogen Ausgänge: 1

Messbereich

5...600 l/min

0,3...36 m³/h

Prozessanschluss

Gewindeanschluss G 2 DN50 flachdichtend



Magnetisch-induktiver Durchflusssensor

SMR21XGXFRKG/US

Einsatzbereich	
Besondere Eigenschaft	Vergoldete Kontakte
Applikation	Totalisatorfunktion; Leerrohrerkennung; für den industriellen Einsatz
Montage	Anschluss an Rohrleitung durch Adapter
Medien	Leitfähige flüssige Medien; Wasser; wasserbasierte Medien
Hinweis zu Medien	Leitfähigkeit: $\geq 20 \mu\text{S}/\text{cm}$ Viskosität: $< 70 \text{ mm}^2/\text{s}$ (40 °C)
Mediumtemperatur [°C]	-10...70
Druckfestigkeit [bar]	16
MAWP bei Applikationen gemäß CRN [bar]	16,5
Elektrische Daten	
Betriebsspannung [V]	18...32 DC; (nach EN 50178 SELV/PELV)
Stromaufnahme [mA]	< 150
Schutzklasse	III
Verpolungsschutz	ja
Bereitschaftsverzögerungszeit [s]	5
Ein-/Ausgänge	
Anzahl der Ein- und Ausgänge	Anzahl der digitalen Ausgänge: 2; Anzahl der analogen Ausgänge: 1
Eingänge	
Eingänge	Zählerreset
Ausgänge	
Gesamtzahl Ausgänge	2
Ausgangssignal	Schaltsignal; Analogsignal; Impulssignal; Frequenzsignal; IO-Link; (konfigurierbar)
Elektrische Ausführung	PNP/NPN
Anzahl der digitalen Ausgänge	2
Ausgangsfunktion	Schließer / Öffner; (parametrierbar)
Max. Spannungsabfall Schaltausgang DC [V]	2
Dauerhafte Strombelastbarkeit des Schaltausgangs DC [mA]	250; (je Ausgang)
Anzahl der analogen Ausgänge	1
Analogausgang Strom [mA]	4...20; (skalierbar)
Max. Bürde [Ω]	500
Analogausgang Spannung [V]	0...10; (skalierbar)
Min. Lastwiderstand [Ω]	2000
Impulsausgang	Durchflussmengen-Zähler
Kurzschlusschutz	ja
Ausführung Kurzschlusschutz	getaktet
Überlastfest	ja
Frequenz des Ausgangs [Hz]	0,1...10000

SM2100



Magnetisch-induktiver Durchflusssensor

SMR21XGXFRKG/US

Mess-/Einstellbereich		
Messbereich	5...600 l/min	0,3...36 m³/h
Anzeigebereich	-720...720 l/min	-43,2...43,2 m³/h
Auflösung	0,5 l/min	0,02 m³/h
Schaltpunkt SP	8...600 l/min	0,5...36 m³/h
Rückschaltpunkt rP	5...597 l/min	0,3...35,8 m³/h
Analogstartpunkt ASP	0...480 l/min	0...28,8 m³/h
Analogendpunkt AEP	120...600 l/min	7,2...36 m³/h
Schleimengenunterdrückung LFC	< 15 l/min	< 0,9 m³/h
Schrittweite	0,5 l/min	0,02 m³/h
Messdynamik	1:120	
Durchflussmengenüberwachung		
Impulswertigkeit	0,0001...600x10³ m³	
In Schritten von	0,0001 m³	
Impulslänge [s]	0,008...2	
Temperaturüberwachung		
Messbereich [°C]	-20...80	
Anzeigebereich [°C]	-40...100	
Auflösung [°C]	0,2	
Schaltpunkt SP [°C]	-19,2...80	
Rückschaltpunkt rP [°C]	-19,6...79,6	
Analogstartpunkt [°C]	-20...60	
Analogendpunkt [°C]	0...80	
In Schritten von [°C]	0,2	
Genauigkeit / Abweichungen		
Strömungsüberwachung		
Genauigkeit (im Messbereich)	± (0,8 % MW + 0,5 % MEW)	
Wiederholgenauigkeit	± 0,2% MEW	
Temperaturüberwachung		
Temperaturdrift	± 0,0333 °C / K	
Genauigkeit [K]	± 1 (bei 25 °C, Q > 15 l/min)	
Reaktionszeiten		
Strömungsüberwachung		
Ansprechzeit [s]	0,35; (dAP = 0)	
Einstellbare Verzögerungszeit dS, dr [s]	0...50	
Dämpfung Schaltausgang dAP [s]	0...5	
Temperaturüberwachung		
Ansprehdynamik T05 / T09 [s]	T09 = 3 (Q > 15 l/min)	
Software / Programmierung		
Parametriermöglichkeiten	Strömungsüberwachung; Mengenzähler; Vorwahlzähler; Temperaturüberwachung; Hysterese / Fenster; Schließer / Öffner; Schaltlogik; Strom-/	

SM2100



Magnetisch-induktiver Durchflusssensor

SMR21XGXFRKG/US

Spannungs-/Frequenz-/Impulsausgang; Anlaufüberbrückungszeit;
Display abschaltbar; Anzeigeeinheit; Leerrohrerkennung

Schnittstellen		
Kommunikationsschnittstelle	IO-Link	
Übertragungstyp	COM2 (38,4 kBaud)	
IO-Link Revision	1.1	
SDCI-Norm	IEC 61131-9 CDV	
IO-Link Device ID	357 d / 00 01 65 h	
Profile	Smart Sensor: Process Data Variable; Device Identification	
SIO-Mode	ja	
Benötigte Masterportklasse	A	
Prozessdaten analog	3	
Prozessdaten binär	2	
Min. Prozesszykluszeit [ms]	5	
Umgebungsbedingungen		
Umgebungstemperatur [°C]	-10...60	
Lagertemperatur [°C]	-25...80	
Schutzart	IP 65; IP 67	
Zulassungen / Prüfungen		
EMV	DIN EN 60947-5-9	
Schockfestigkeit	DIN EN 60068-2-27	20 g (11 ms)
Vibrationsfestigkeit	DIN EN 60068-2-6	5 g (10...2000 Hz)
MTTF [Jahre]	78	
Druckgeräterichtlinie	Gute Ingenieurpraxis; verwendbar für Medien der Fluidgruppe 2; Medien der Fluidgruppe 1 auf Anfrage	
Mechanische Daten		
Gewicht [g]	3163	
Werkstoffe	1.4404 (Edelstahl / 316L); 1.4571 (Edelstahl / 316Ti); PEI; FKM; PBT-GF20; TPE-U	
Werkstoffe in Kontakt mit dem Medium	1.4404 (Edelstahl / 316L); 1.4571 (Edelstahl / 316Ti); PEEK; Centellen; EPDM	
Prozessanschluss	Gewindeanschluss G 2 DN50 flachdichtend	
Anzeigen / Bedienelemente		
Anzeige	Anzeigeeinheit	6 x LED, grün (l/min, m³/h, l, m³, 10³, °C)
	Schaltzustand	2 x LED, gelb
	Messwerte	alphanumerische Anzeige, 4-stellig
	Programmierung	alphanumerische Anzeige, 4-stellig
Zubehör		
Zubehör mitgeliefert	Dichtungen: 2, Centellen Aufkleber	
Bemerkungen		
Bemerkungen	MW = Messwert MEW = Messbereichsendwert	
Verpackungseinheit	1 Stück	
Elektrischer Anschluss		
Steckverbindung: 1 x M12; Kontakte: vergoldet		

SM2100

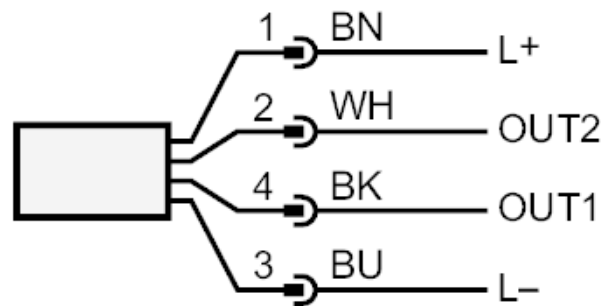


Magnetisch-induktiver Durchflusssensor

SMR21XGXFRKG/US



Anschluss



OUT1: Farbkennzeichnung nach DIN EN 60947-5-2
Schaltausgang Leerrohrerkennung
Schaltausgang Durchflussmengenüberwachung
Frequenzausgang Durchflussmengenüberwachung
Impulsausgang Mengenzähler
Signalausgang Vorwahlzähler
IO-Link

OUT2: Schaltausgang Leerrohrerkennung
Schaltausgang Durchflussmengenüberwachung
Schaltausgang Temperaturüberwachung
Analogausgang Durchflussmengenüberwachung
Analogausgang Temperaturüberwachung
Eingang Zählerreset

Adernfarben :

BK = schwarz

BN = braun

BU = blau

WH = weiß

SM2100

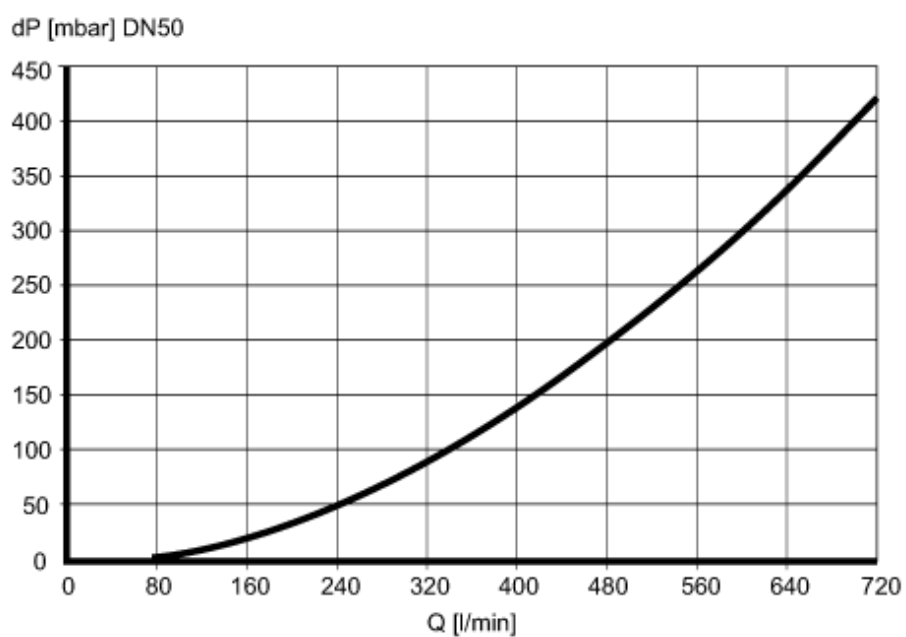


Magnetisch-induktiver Durchflusssensor

SMR21XGXFRKG/US

Diagramme und Kurven

Druckverlust



dP Druckverlust

Q Durchflussmenge