

NOT-HALT-PILZDRUCKTASTER, 16MM, RUND,
KUNSTSTOFF, ROT



Ausführung des Produkts		Einzelgerät rund mit zwangsläufiger Verrastung nach ISO 13850
Gehäuse:		
Anzahl der Befehlsstellen		1
Betätigungselement:		
Ausführung des Betätigungselements		Not-Halt Pilzdrucktaster
Funktionsweise des Betätigungselements		verrastend
Produkterweiterung optional Leuchtmittel		Nein
Farbe		
• des Betätigungselements		rot
Material des Betätigungselements		Kunststoff
Außendurchmesser des Betätigungselements	mm	28,5
Art der Entriegelung		Dreh-Entriegelung
Anzahl der Schaltstellungen		2
Frontring:		
Produktbestandteil Frontring		Nein
Halter:		
Material des Halters		Kunststoff
Allgemeine technische Daten:		
Produktfunktion		
• NOT-AUS-Funktion		Ja
• NOT-HALT-Funktion		Ja
Schwingfestigkeit		
• gemäß IEC 60068-2-6		20 ... 200 Hz: 5g

Schalzhäufigkeit maximal	1/h	1 000
mechanische Lebensdauer (Schaltspiele)		
• typisch		300 000
Schutzart IP		IP65
Betriebsmittelkennzeichen		
• gemäß DIN 40719 erweitert gemäß IEC 204-2 gemäß IEC 750		S
• gemäß DIN EN 61346-2		S
• gemäß DIN EN 81346-2		S

Sicherheitsrelevante Kenngrößen:

B10-Wert bei hoher Anforderungsrate gemäß SN 31920		100 000
Anteil gefahrbringender Ausfälle		
• bei niedriger Anforderungsrate gemäß SN 31920	%	20
• bei hoher Anforderungsrate gemäß SN 31920	%	20
Ausfallrate [FIT] bei niedriger Anforderungsrate gemäß SN 31920	FIT	100
T1-Wert für Proof-Test Intervall oder Gebrauchsdauer gemäß IEC 61508	y	20




Umgebungsbedingungen:

Umgebungstemperatur		
• während Betrieb	°C	-25 ... +70
• während Lagerung	°C	-40 ... +80
Umweltkategorie während Betrieb gemäß IEC 60721		3K6

Einbau/ Befestigung/ Abmessungen:

Befestigungsart		Frontbefestigung
Form der Einbauöffnung		rund
Einbaudurchmesser	mm	16

Approbationen/ Zertifikate:

allgemeine Produktzulassung	Konformitätserklärung	Prüfbescheinigungen	sonstiges
 UL		 EG-Konf.	spezielle Prüfbescheinigungen sonstig Bestätigungen

sonstiges

[Umweltbestätigung](#)

Weitere Informationen

Information- and Downloadcenter (Kataloge, Broschüren,...)

<http://www.siemens.de/industrial-controls/catalogs>

Industry Mall (Online-Bestellsystem)

<http://www.siemens.com/industrymall>

CAX-Online-Generator

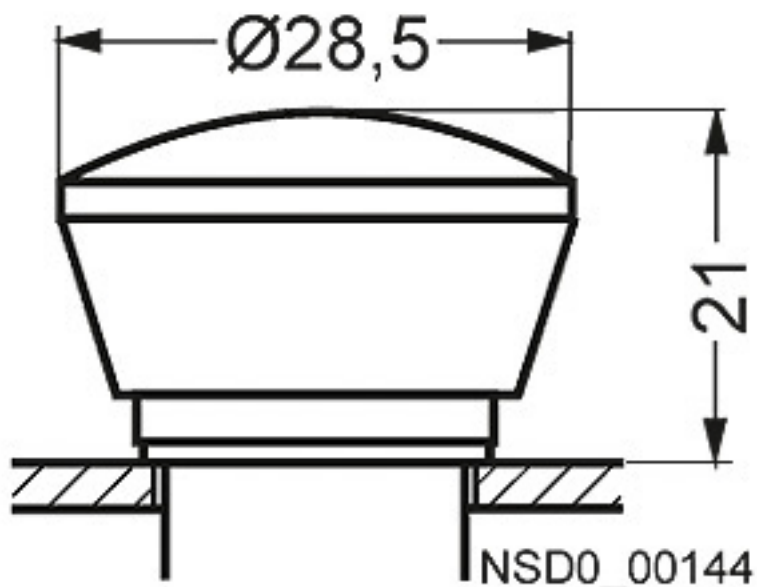
<http://support.automation.siemens.com/WW/CAXorder/default.aspx?lang=de&mlfb=3SB20001AC01>

Service&Support (Handbücher, Betriebsanleitungen, Zertifikate, Kennlinien, FAQs,...)

<http://support.automation.siemens.com/WW/view/de/3SB20001AC01/all>

Bilddatenbank (Produktfotos, 2D-Maßzeichnungen, 3D-Modelle, Geräteschaltpläne, EPLAN Makros, ...)

http://www.automation.siemens.com/bilddb/cax_de.aspx?mlfb=3SB20001AC01&lang=de



letzte Änderung:

09.03.2015