

Podstawki wahliwe, uszczelnione o-ringiem, z wymiennymi wstawkami, typ F, zacisk spłaszczony, rowkowany

Opis artykułu/ilustracje produktu



Opis

Materiał:

Korpus – stal ulepszona cieplnie.

Kulka – stal nierdzewna i kwasoodporna.

Wstawka:

Forma F – stal narzędziowa.

Wersja:

Korpus ulepszony cieplnie i oksydowany.

Kulka hartowana, niepowlekana.

Wstawka:

Forma F – hartowana i oksydowana.

Wskazówka:

Podstawki wahliwe stosuje się do podpierania i mocowania przedmiotów surowych i obrabionych.

Ponadto mogą służyć jako zderzaki, opory i dociski w przyrządach i narzędziach.

Kulkę można wypchnąć z korpusu lekko naciskając na śrubę.

Kulka zabezpieczona przed przekręceniem.

Zalety:

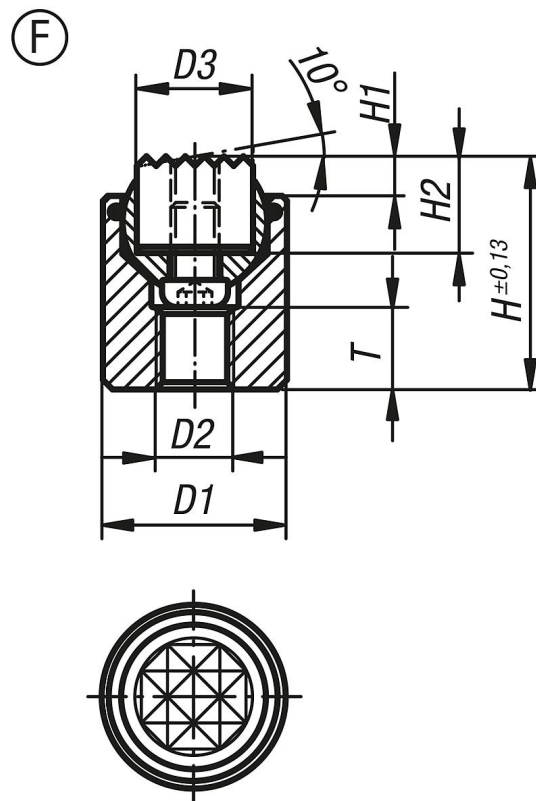
Oszczędność kosztów dzięki wymiennym wstawkom.

Wbudowany pierścień uszczelniający „O” utrzymuje kulkę i skutecznie chroni przed wnikaniem zanieczyszczeń.

Gwarantuje to równomierne ruchy.

Podstawki wahlwe, uszczelnione o-ringiem, z wymiennymi wstawkami, typ F, zacisk spłaszczony, rowkowany

Rysunki



Przegląd artykułów

Nr Zamówienia	Forma	D1	D2	D3	H	H1	H2	T	Ø kulki	Obciążalność maks. kN (tylko przy obciążeniu statycznym)	Nr zamówienia wstawki
K0285.317X022	F	17	M6	10	22	4	10	7	13	28	K0385.1010
K0285.319X024	F	19	M8	12	24	4	10	8	15	39	K0385.1210
K0285.324X028	F	24	M10	16	28	4	10	8	20	58	K0385.1610
K0285.330X030	F	30	M12	20	30	4	10	9	23	95	K0385.2010
K0285.336X036	F	36	M12	25	36	4	10	11	28	136	K0385.2510