

## Korki wciskane, forma B, z odpowietrzeniem

### Opis artykułu/ilustracje produktu



### Opis

#### Materiał:

Korpus, zaślepka z tworzywa termoplastycznego – poliamid 66. pierścień uszczelniający „O” (NBR).

#### Wersja:

Korpus czarny, zaślepka czerwona.

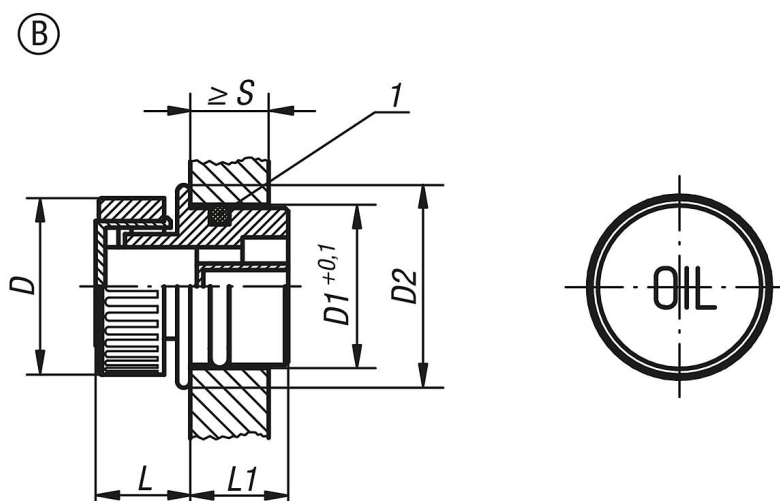
#### Zakres temperatury:

Odporność termiczna na olej do 100°C

#### Wskazówka dotycząca planu:

1) Oring

### Rysunki



### Przegląd artykułów

Nr Zamówienia	Forma	D	D1	D2	L	L1	S min.
K0451.23018	B	30	18	23	14	14	8
K0451.23020	B	30	20	24	14	15,5	8
K0451.23026	B	30	26	30	14	16,5	9,5
K0451.23030	B	30	30	34	14	17	9,5