

### Brücken-Einpressbuchse

- zum Einpressen in Frontplatten bis 6 mm Dicke
- Aufnahmebohrung Ø 9,2 mm, einseitig angesenkt (ca. 0,5 x 45°)
- Plattenstärke:  
Metallplatten: ≥ 1 mm,  
Kunststoffplatten: ≥ 2 mm
- Montage mittels Montagewerkzeug MWZ 13
- für unseren Brückenstecker **BRST 7922 Ni/..**(Farbe)
- die Montageanleitung MA 015 finden Sie unter [www.schuetzinger.de](http://www.schuetzinger.de)

#### Best.-Nr.

**BRBU 7924 L Ni/..**(Farbe)

- Kontaktteile **vernickelt**
- Isolierteil PA 6.6 (Polyamid)
- **Farben** siehe Tabelle

#### Best.-Nr.

**BRBU 7924 L Au/..**(Farbe)

- Kontaktteile **vergoldet**
- Isolierteil PA 6.6 (Polyamid)
- **Farben** siehe Tabelle



MA 015

### Connecting socket

- for pressing into panels up to 6 mm thick
- location hole Ø 9.2 mm, countersunk one-sided (approx. 0.5 x 45°)
- panel thickness:  
metal panels: ≥ 1 mm,  
plastic panels: ≥ 2 mm
- fixture using special tool MWZ 13
- for our connecting plug **BRST 7922 Ni/..**(colour)
- please visit [www.schuetzinger.de](http://www.schuetzinger.de) to find the assembly instruction MA 015

#### Order No.

**BRBU 7924 L Ni/..**(colour)

- contact parts **nickel-plated**
- insulation PA 6.6 (Polyamid)
- **colours** see table

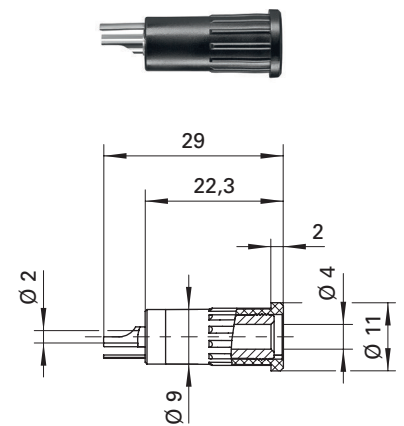
#### Order No.

**BRBU 7924 L Au/..**(colour)

- contact parts **gold-plated**
- insulation PA 6.6 (Polyamid)
- **colours** see table



MA 015



Allgemeine Angaben			General information		
Best.-Nr. <sup>1)</sup>	BRBU 7924 L Ni/..(Farbe) Kontaktteile vernickelt	BRBU 7924 L Au/..(Farbe) Kontaktteile vergoldet	Order No. <sup>1)</sup>	BRBU 7924 L Ni/..(colour) contact parts nickel-plated	BRBU 7924 L Au/..(colour) contact parts gold-plated
Farben	schwarz, rot		colours	black, red	
Technische Daten			Technical data		
Anschluss	löten		terminal	solder	
Durchgangswiderstand	7 mΩ	5 mΩ	transition resistance	7 mΩ	5 mΩ
Bemessungsspannung <sup>2)</sup>	30 V <sub>AC</sub> / 60 V <sub>DC</sub>		rated voltage <sup>2)</sup>	30 V <sub>AC</sub> / 60 V <sub>DC</sub>	
Bemessungsstrom <sup>2)</sup>	16 A		rated current <sup>2)</sup>	16 A	
Temperatur-Einsatzbereich	von -25 °C bis +80 °C		operating temperature	from -25 °C to +80 °C	

<sup>1)</sup> andere Kontaktoberflächen, Farben und Anschlüsse auf Anfrage  
<sup>2)</sup> bei normalen Umgebungstemperaturen

<sup>1)</sup> other contact platings, colours and terminals on request  
<sup>2)</sup> at normal ambient temperatures