

Otturatori • per pareti sottili

22120.0287



Descrizione prodotto

Adatti all'inserimento in fori passanti di pezzi sottili.

Materiale

Corpo

- Acciaio, zincato mediante zincatura

Puntale

- Acciaio inox 1.4305, nichelato

Pomello

- Plastica PA 6, nero, opaco

Assemblaggio

Tramite il colletto di montaggio, l'otturatore può essere montato in pareti con spessore da 1 a 5 mm.

Funzionamento

I modelli con arresto possono essere bloccati in posizione retratta tirando il pomello e ruotandolo di 90°. A seconda dello spessore in cui sono montati, il puntale potrebbe sporgere.

Maggiori informazioni

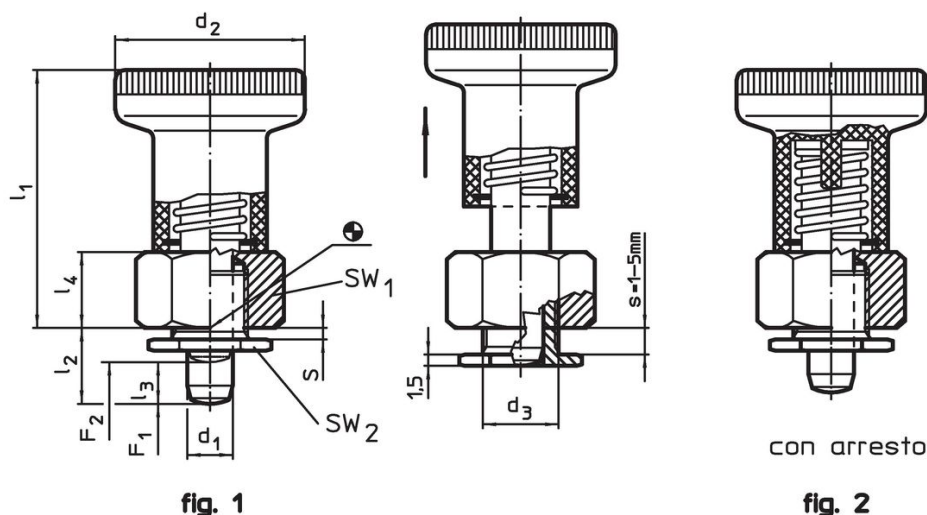
Note

Pomello non smontabile.

Altri prodotti

- Boccole di montaggio, per otturatori ed arresti

Disegno





Caratteristiche

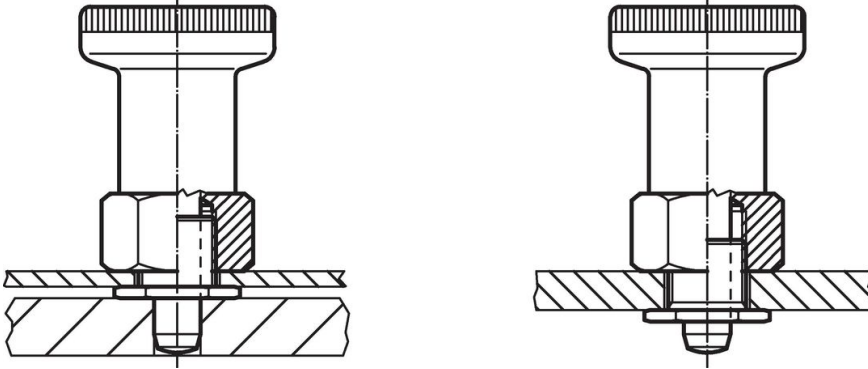
Dimensioni								SW ₁	SW ₂	Spinta ¹⁾		Temperatura		Massa	Codice		
d ₁	l ₂	d ₂	d ₃	l ₁	l ₃	l ₄	s	[mm]	[mm]	F ₁	F ₂	min.	max.	[g]			
-0,02										~	~						
[mm]															[N]	[°C]	[g]
Con arresto – Fig. 2																	
6	10,5	25	10	34	6	10	1 – 5	17	14	8,5	22	-30	80	39	22120.0287		

¹⁾ Valori medi statistici

Accessori

	 [g]	Codice
Chiave ad anello, piatta		
	26	22120.0299

Esempio di applicazione



Conformità

Conforme alla normativa RoHS

Contiene piombo - conforme alle eccezioni 6a / 6b / 6c.

Contiene sostanze SVHC >0,1% p/p

Contiene piombo - elenco SVHC [REACH] aggiornato al 14.06.2023.

Contiene sostanze della Proposition 65



L'esposizione al piombo può causare cancro e danni riproduttivi
<https://www.P65Warnings.ca.gov/>

Privo di minerali di conflitto

Questo prodotto non contiene sostanze designate come "minerali da conflitto" come tantalio, stagno, oro o tungsteno della Repubblica Democratica del Congo o dei paesi limitrofi.