

## Kreuzgriffe • DIN 6335 Grauguss

24620.0363



### Produktbeschreibung

Diese Kreuzgriffe sind nach DIN 6335 gefertigt. Sandgestrahlt oder gerommt.

### Werkstoff

#### Griff

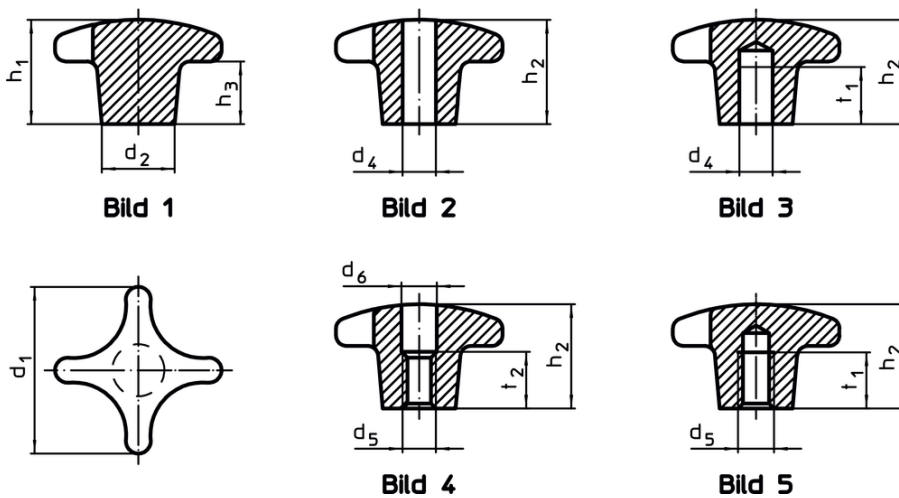
- Grauguss GG 20, blank

### Weiterführende Informationen

#### Hinweise

Sonderausführungen mit anderer Bohrung oder veredelter Oberfläche werden auf Bestellung gefertigt.

### Maßzeichnung



### Bestellinformationen

Abmessungen							[g]	Art.-Nr.
d <sub>1</sub>	d <sub>2</sub>	d <sub>5</sub>	d <sub>6</sub>	h <sub>2</sub>	t <sub>2</sub>	[mm]		
mit Gewinde, aufgebohrt, Form D – Bild 4								
63	20	M12	13	40	20		186	24620.0363

### Compliance

#### RoHS-konform

Konform gemäß Richtlinie 2011/65/EU und Richtlinie 2015/863.

#### Enthält keine SVHC-Stoffe

Keine SVHC Substanzen mit mehr als 0,1% w/w enthalten – SVHC Liste Stand 14.06.2023.

#### Enthält keine Proposition 65 Stoffe

Keine Stoffe der Proposition 65 enthalten.

<https://www.P65Warnings.ca.gov/>

#### Frei von Konfliktmineralien

Dieses Produkt enthält keine als "Konfliktmineralien" bezeichneten Stoffe wie Tantal, Zinn, Gold oder Wolfram aus der demokratischen Republik Kongo oder angrenzender Länder.