

Imbastitori • singolo effetto - secondo norma NAS / MS17985

4211.E29

**Descrizione prodotto**

Gli imbastitori secondo MS17985 / NAS1333-1343 vengono utilizzati per il fissaggio rapido, il bloccaggio, la regolazione e il cambio. Si sbloccano rapidamente e sono perfetti per connessioni frequenti.

I perni a sgancio rapido (imbastitori a semplice effetto / perni di serraggio a sfera) sono prodotti secondo la Norma Aeronautica MS / NAS e testati secondo la NAS 1332.

Trattamento superficiale:

Tutte le parti inox passivate secondo norma AMS2700

Tutte le parti in alluminio anodizzate secondo norma MIL-A-8625

Trattamento termico:

Corpo: Rc. 40 min. (AMS2759, condizione H900)

Perno: Rc. 40 min. (AMS2759, condizione H900)

Sfera: Rc. 58-62 min. (AMS2759)

Materiale**Corpo**

- Acciaio inox temprato per precipitazione, passivato - CRES 17-4PH (specifica AMS5643)

Perno

- Acciaio inox temprato per precipitazione, passivato - CRES 17-4PH (specifica AMS5643)

Molla

- Acciaio inox passivato - CRES 302 (specifica ASTM-A-313)

Manico

- Alluminio anodizzato nero - Alum.Alloy 380 (specifica ASTM B85/B85)

Anello di aggancio

- Acciaio inox passivato - CRES 302 (specifica ASTM A-313/A313M)

Pulsante

- Acciaio inox passivato - CRES 303 (specifica ASTM A484/484M)

Sfera

- Acciaio inox temprato per precipitazione, passivato - CRES 440C (specifica AMS5630)

Funzionamento

Gli imbastitori ad effetto semplice sono autobloccanti. Premendo il pomolo le sfere vengono sbloccate.

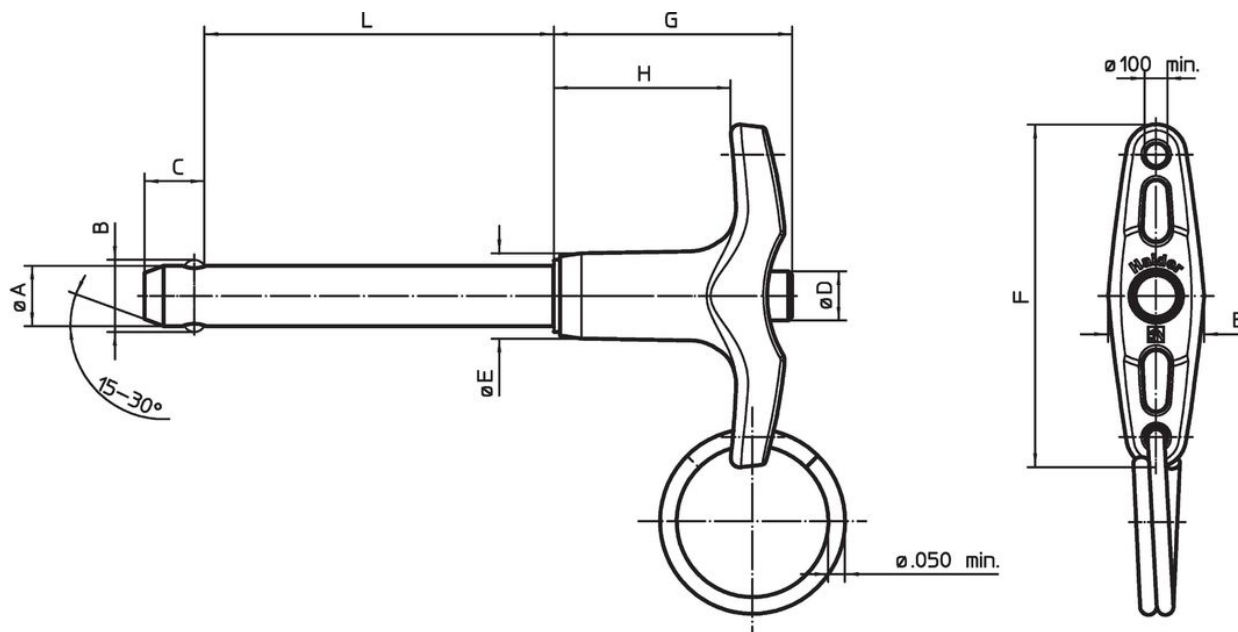
Maggiori informazioni**Note**

Ulteriori dimensioni disponibili su richiesta. Altre combinazioni diametro / lunghezza non elencati che soddisfano la norma possono essere prodotti a breve termine su richiesta del cliente.

Esecuzioni speciali a richiesta.

- Questo articolo viene realizzato in pollici.

Disegno



Caratteristiche

Diametro nominale A	A min.	A max.	Lunghezza di bloccaggi L	Dimensioni							Foro di ricezione max.	Resistenza al taglio, doppia min.	Temperatura		Descrizione standard	Codice	
				B	C	D	E	F	G	H			min.	max.			
[in]	[in]	[in]	[in]	$\pm 0,005$	0	max.	max.	max.	max.	min.	[in]	[lbf]	[°F]	[g]			
7/16	0,4345	0,436	2,9	0,509	0,38	0,39	0,625	2,065	1,47	0,85	0,4425	28.500	-65	200	87,1	MS17985C729 / NAS1337A2C29D	4211.E29

Conformità

Conforme alla normativa RoHS

Conforme alla Direttiva 2011/65/UE e alla Direttiva 2015/863.

Non contiene sostanze SVHC

Nessuna sostanza SVHC con più dello 0,1% p/p contenuto - elenco SVHC [REACH] aggiornato al 14.06.2023.

Non contiene sostanze della Proposition 65

Nessuna sostanza contemplata nella Proposition 65
<https://www.P65Warnings.ca.gov/>

Privo di minerali di conflitto

Questo prodotto non contiene sostanze designate come "minerali da conflitto" come tantalio, stagno, oro o tungsteno della Repubblica Democratica del Congo o dei paesi limitrofi.