

Stellfüße Stahl oder Edelstahl Form D

Artikelbeschreibung/Produktabbildungen



Beschreibung

Werkstoff:

Fußteller, Gewindespindel Stahl oder Edelstahl.
Gummiauflage (NBR) 80 Shore.

Ausführung:

Fußteller verzinkt oder poliert.
Gewindespindel verzinkt oder blank.
Gummiauflage aufvulkanisiert, schwarz.

Hinweis:

Stellfüße aus Stahl oder Edelstahl mit drehbar gelagerter Gewindespindel und Gummi-Aufstellfläche. Die massive Gummiauflage ist durch Aufvulkanisieren fest mit dem Blechteller verbunden. Die Gummiauflage hat eine ausgezeichnete Bodenhaftung. Sie wirkt Körperschalldämmend und erschwert die Übertragung von Schwingungen und Stößen auf den Boden.

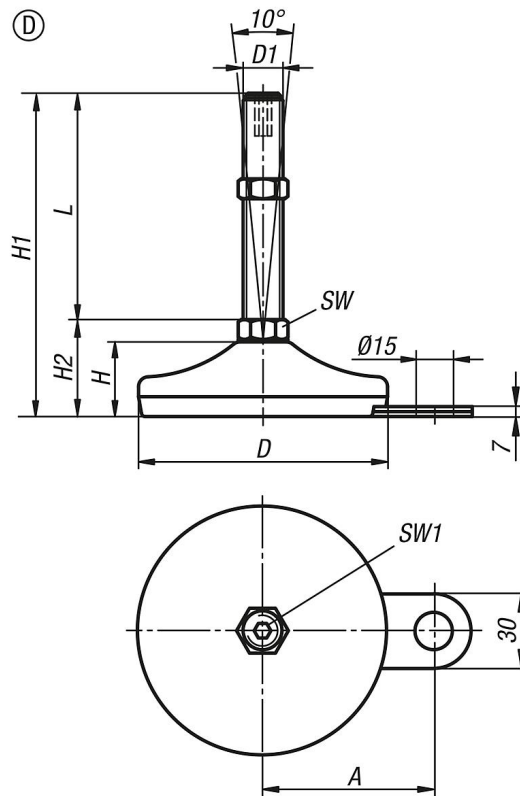
Die in der Tabelle angegebenen Belastungswerte beruhen auf einer Versuchsreihe, bei der eine statische Last senkrecht zum Teller in der Mitte der Spindel aufgebracht wurde. Radial einwirkende Kräfte, wie sie bei Vibrationen oder anderen Rüttelwirkungen entstehen, beeinflussen die Belastbarkeit und sind bei den angegebenen Werten nicht berücksichtigt.

Bei Edelstahlfüßen ist ab der Spindelgröße M16 die Schlüsselweite als Zweikant ausgeführt.

Auslieferung mit passender Mutter.

Stellfüße Stahl oder Edelstahl Form D

Zeichnungen



Artikelübersicht

Bestellnummer	Form	Material Grundkörper	A	D	D1	H	H1	H2	SW	SW1	L	Belastbarkeit max. kN (nur bei statischer Belastung)
K0739.4106010X50	D	Stahl	45	60	M10	22	82	32	14	5	50	7
K0739.4106012X50	D	Stahl	45	60	M12	22	82	32	14	6	50	7
K0739.4106012X100	D	Stahl	45	60	M12	22	132	32	14	6	100	7
K0739.4106016X75	D	Stahl	45	60	M16	22	108	33	16	8	75	7
K0739.4106016X100	D	Stahl	45	60	M16	22	133	33	16	8	100	7
K0739.4106016X150	D	Stahl	45	60	M16	22	183	33	16	8	150	7
K0739.4106016X200	D	Stahl	45	60	M16	22	233	33	16	8	200	7
K0739.4206010X50	D	Edelstahl	45	60	M10	22	82	32	14	5	50	7
K0739.4206012X50	D	Edelstahl	45	60	M12	22	82	32	14	6	50	7
K0739.4206012X100	D	Edelstahl	45	60	M12	22	132	32	14	6	100	7
K0739.4206016X75	D	Edelstahl	45	60	M16	22	108	33	13	8	75	7
K0739.4206016X100	D	Edelstahl	45	60	M16	22	133	33	13	8	100	7
K0739.4206016X150	D	Edelstahl	45	60	M16	22	183	33	13	8	150	7
K0739.4206016X200	D	Edelstahl	45	60	M16	22	233	33	13	8	200	7