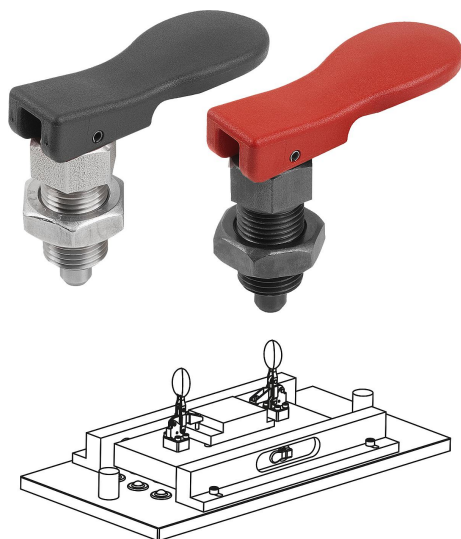


Arretierbolzen Stahl oder Edelstahl mit Exzenterhebel, Form B

Artikelbeschreibung/Produktabbildungen



Beschreibung

Werkstoff:

Stahlausführung:
Gewindehülse 1.0718.
Arretierstift 1.0718.

Edelstahlausführung:
Gewindehülse 1.4305.
Arretierstift 1.4305.
Griffhebel Thermoplast PPA (hochtemperaturbeständig) glasfaserverstärkt.

Ausführung:

Stahlausführung:
Gewindehülse brüniert.
Arretierstift gehärtet, geschliffen und brüniert.

Edelstahlausführung:
Gewindehülse blank.
Arretierstift geschliffen und blank.

Griffhebel schwarz oder verkehrsrot RAL3020.

Hinweis:

Arretierbolzen werden dort eingesetzt, wo eine Veränderung der Arretierstellung durch Querkräfte verhindert werden soll. Erst nach handbetätigter Ausrückung des Bolzens kann in eine andere Arretierstellung gefahren werden. Bei diesem Arretierbolzen wird die Ausrückung mittels Exzenterhebel realisiert. Der Arretierbolzen bleibt ausgerastet, wenn der Griffhebel über den Totpunkt des Exzenters bewegt wird.

Der ergonomische Exzentergriff ermöglicht eine leichte Handhabung mit geringem Kraftaufwand.

Temperaturbereich:

Dauergebrauchstemperatur nach IEC 216
max. 160 °C.
Kurzzeitige Gebrauchstemperatur max. 250 °C.

Vorteile:

Einfache und schnelle Bedienung.
Für Hochtemperaturanwendungen geeignet.
Mit integrierter Rastfunktion.

Auf Anfrage:

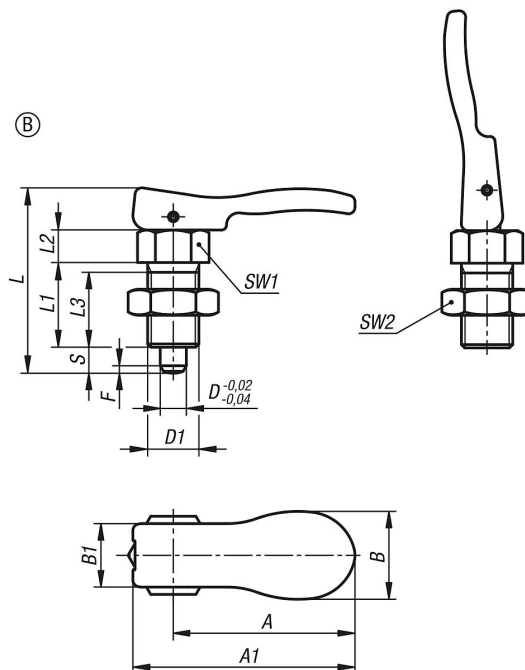
Sonderausführungen.

Zubehör:

Distanzringe K0665
Positionierbuchsen für Arretierbolzen K1290
Haltestücke K0638

Arretierbolzen Stahl oder Edelstahl mit Exzenterhebel, Form B

Zeichnungen



Artikelübersicht

Bestellnummer	Material Grundkörper	Farbe Komponente	Form	A	A1	B	B1	D	D1	Hub S	L	L1	L2	L3	SW1	SW2	F x 30°	Federkraft Anfang F1 ca. N	Federkraft Ende F2 ca. N
K1584.9105	Stahl	schwarz	B	31,7	41,7	17,8	12,9	5	M10x1	5	39	17	7	15	13	17	1,3	5	12
K1584.9206	Stahl	schwarz	B	31,6	41,7	17,8	12,9	6	M12x1,5	6	44	20	8	17	14	19	1,8	6	14
K1584.9308	Stahl	schwarz	B	55,5	67,8	26,9	19,4	8	M16x1,5	8	56,9	26	10	23	19	24	2,3	15	35
K1584.9410	Stahl	schwarz	B	53,4	67,8	26,9	19,4	10	M20x1,5	10	62,9	28	12	25	22	30	2,8	15	34
K1584.9105154	Stahl	verkehrsrot RAL 3020	B	31,7	41,7	17,8	12,9	5	M10x1	5	39	17	7	15	13	17	1,3	5	12
K1584.9206154	Stahl	verkehrsrot RAL 3020	B	31,6	41,7	17,8	12,9	6	M12x1,5	6	44	20	8	17	14	19	1,8	6	14
K1584.9308154	Stahl	verkehrsrot RAL 3020	B	55,5	67,8	26,9	19,4	8	M16x1,5	8	56,9	26	10	23	19	24	2,3	15	35
K1584.9410154	Stahl	verkehrsrot RAL 3020	B	53,4	67,8	26,9	19,4	10	M20x1,5	10	62,9	28	12	25	22	30	2,8	15	34
K1584.19105	Edelstahl	schwarz	B	31,7	41,7	17,8	12,9	5	M10x1	5	39	17	7	15	13	17	1,3	5	12
K1584.19206	Edelstahl	schwarz	B	31,6	41,7	17,8	12,9	6	M12x1,5	6	44	20	8	17	14	19	1,8	6	14
K1584.19308	Edelstahl	schwarz	B	55,5	67,8	26,9	19,4	8	M16x1,5	8	56,9	26	10	23	19	24	2,3	15	35
K1584.19410	Edelstahl	schwarz	B	53,4	67,8	26,9	19,4	10	M20x1,5	10	62,9	28	12	25	22	30	2,8	15	34
K1584.19105154	Edelstahl	verkehrsrot RAL 3020	B	31,7	41,7	17,8	12,9	5	M10x1	5	39	17	7	15	13	17	1,3	5	12
K1584.19206154	Edelstahl	verkehrsrot RAL 3020	B	31,6	41,7	17,8	12,9	6	M12x1,5	6	44	20	8	17	14	19	1,8	6	14
K1584.19308154	Edelstahl	verkehrsrot RAL 3020	B	55,5	67,8	26,9	19,4	8	M16x1,5	8	56,9	26	10	23	19	24	2,3	15	35
K1584.19410154	Edelstahl	verkehrsrot RAL 3020	B	53,4	67,8	26,9	19,4	10	M20x1,5	10	62,9	28	12	25	22	30	2,8	15	34