

**INSTRUCTION MANUAL
GEBRUIKSAANWIJZING
MODE D'EMPLOI
BEDIENUNGSANLEITUNG
MANUALE D'USO
MANUAL DE INSTRUCCIONES**



NL: Instructies.....	2
GB: Instructions.....	8
FR : Instructions	14
DE: Anleitung.....	20
IT: Istruzioni	26
ES: Instrucciones.....	32

NEDERLANDS

INHOUD:

1. INLEIDING.....	3
2. OVERZICHT	3
2.1 OVERZICHT APPARAAT.....	3
3. BELANGRIJKE VEILIGHEIDSAANWIJZINGEN	4
4. HET PRODUCT GEBRUIKEN	5
4.1 VOORGEPROGRAMMEERDE MODI.....	5
4.2 GEBRUIKSINSTRUCTIES.....	5
5. DE BF55 REINIGEN	6
5.1 REINIGINGSINSTRUCTIES	6
5.2 ONTKALKINGSINSTRUCTIES	6
5.3 LUCHTFILTER REINIGEN.....	6
6. SPECIFICATIES/GARANTIE/MILIEU	7

1. INLEIDING

De Alecto BF55 is een elektrische stoomsterilisator die is ontworpen om babyflesjes en toebehoren te reinigen. Dit apparaat heeft de volgende geprogrammeerde modi.

- Steriliseren en drogen
- Steriliseren
- Drogen

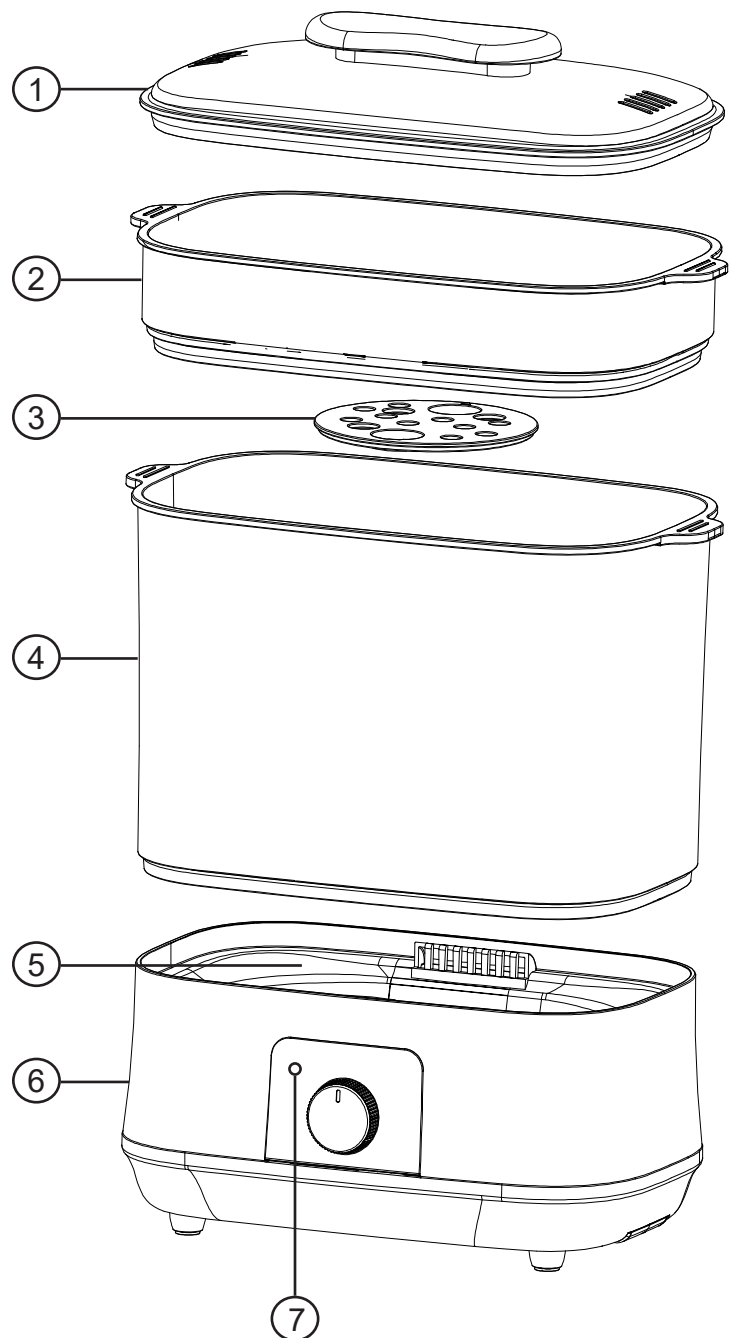
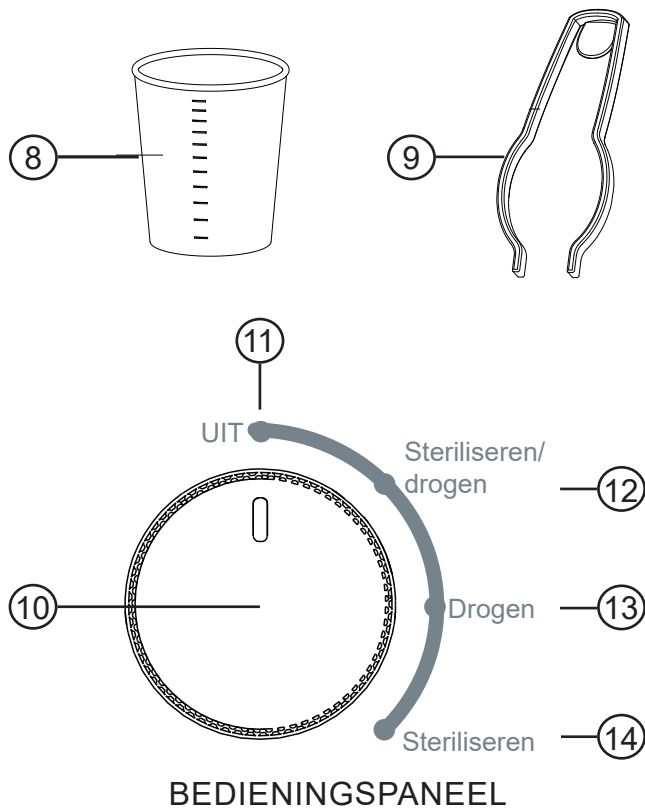
BEDOELD GEBRUIK

De BF55 is bedoeld voor het steriliseren en drogen van babyflesjes, bijtringen, lepels en andere niet-elektrische babytoebehoren.

2. OVERZICHT

2.1 OVERZICHT APPARAAT

1. Stoomdeksel
2. Accessoirebak
3. Bodemplaat
4. Bodembak
5. Waterreservoir
6. Basisstation
7. Bedrijfslampje programma
8. Maatbeker
9. Tang
10. Bedieningsknop
11. Apparaat uit
12. Programma steriliseren + drogen
13. Programma drogen
14. Programma steriliseren



3. BELANGRIJKE VEILIGHEIDSAANWIJZINGEN

- Lees deze handleiding zorgvuldig door voordat u dit apparaat in gebruik neemt. Bewaar dit boekje nadien ter referentie.
- Als u het apparaat doorverkoopt, dient u dit boekje bij het apparaat te verstrekken.
- Het apparaat is uitsluitend bedoeld voor huishoudelijk gebruik.
- Dit apparaat is geen speelgoed voor kinderen. Bewaar daarom dit apparaat en de accessoires buiten het bereik van kinderen.
- Dit product mag zonder juist toezicht niet worden gebruikt door personen met beperkte fysieke of mentale vermogens.
- Laat het apparaat nooit onbeheerd achter.
- Gebruik het apparaat niet als het snoer of het apparaat zelf beschadigd is.
- Gebruik het apparaat niet als het is gevallen of op enigerlei wijze is beschadigd.
- Voordat u de stekker in het stopcontact steekt, dient u ervoor te zorgen dat het voltage overeenkomt met het voltage op het productlabel aan de onderkant van het product.
- Gebruik het apparaat alleen op een droog, vlak en hittebestendig oppervlak.
- Plaats het apparaat nooit op of nabij een heet oppervlak of open vuur.
- Koppel het apparaat na elk gebruik los van de voeding door de stekker uit het stopcontact te halen.
- Trek bij het schoonmaken van het apparaat altijd de stekker uit het stopcontact en laat het eerst afkoelen.
- Dompel de basis nooit onder in water of een andere vloeistof.
- Spoel het apparaat niet af onder de kraan.
- Gebruik nooit schuursponsjes, schuurmiddelen, bleekmiddel of agressieve vloeistoffen zoals benzine, aceton of alcohol om het apparaat of de accessoires te reinigen.
- Regelmatig ontkalken voorkomt schade aan het apparaat.
- Plaats de basis en accessoires nooit in een magnetron.
- Tijdens het steriliseren ontstaat een grote hoeveelheid hete stoom. Haal het apparaat niet uit elkaar terwijl het product is ingeschakeld.
- Gebruik de sterilisatiefunctie nooit zonder water erin.
- Verplaats een apparaat niet met hete vloeistof.
- Pas op voor hete waterspetters als het water kookt. Gebruik ter bescherming altijd het stoomdeksel om de bovenbak van de BF55 af te sluiten.
- In geval van onjuist gebruik of gebruik niet in overeenstemming met de instructies, vervalt de garantie
- Gebruik alleen de accessoires die bij dit product zijn geleverd.

4. HET PRODUCT GEBRUIKEN

4.1 VOORGEPROGRAMMEERDE PROGRAMMAS

De BF55 heeft 3 voorgeprogrammeerde programmas die kunnen worden geselecteerd.

1. Programma steriliseren en drogen

De BF55 kookt het beschikbare water tot stoom en laat het door de trays circuleren, waarbij 99.9% van alle bacteriën wordt geëlimineerd. De BF55 blijft stoom produceren totdat het waterreservoir leeg is.

Zodra al het water is verbruikt, schakelt de BF55 automatisch over tot het laten circuleren van hete lucht en het drogen van de producten. Na het drogen gaat het apparaat automatisch uit. Geschatte tijd 50 - 55 minuten (afhankelijk van de hoeveelheid water)

2. Programma drogen

De BF55 zal hete lucht circuleren om producten in de trays te drogen. Na het drogen gaat het apparaat automatisch uit.

Geschatte 40 minuten.

3. Programma steriliseren

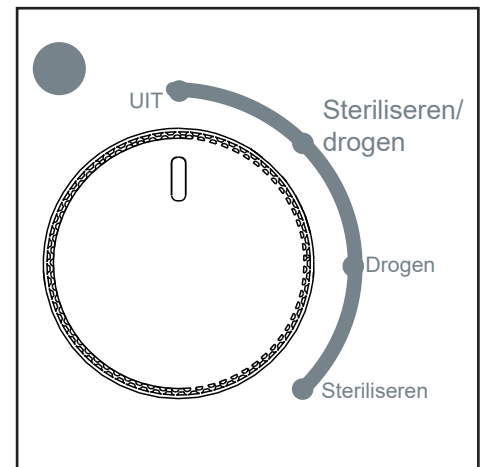
De sterilisatiemodus start alleen het sterilisatieprogramma. Het water in het waterreservoir wordt tot stoom gekookt en door de bakken gecirculeerd totdat het waterreservoir leeg is. De BF55 gaat automatisch uit als het waterreservoir leeg is. Geschatte bedrijfstijd 9 - 12 minuten (afhankelijk van de hoeveelheid water)

4. Uit

Zorg er altijd voor dat het apparaat handmatig wordt uitgezet nadat een programma is beëindigd, zelfs als het apparaat automatisch is uitgeschakeld. Dit bespaart energie. Koppel de BF55 los als het product voor langere tijd niet wordt gebruikt.

5. Indicatielampje

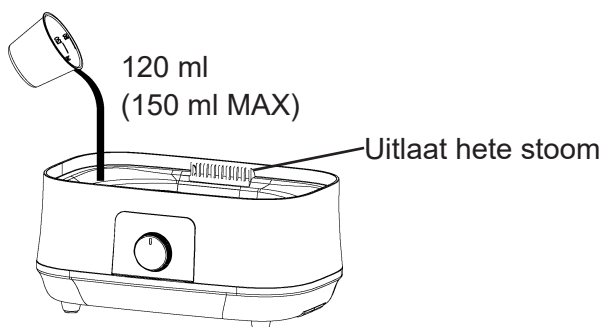
Het rode lampje geeft aan wanneer het apparaat in werking is. Een continu rood lampje geeft aan dat een programma wordt uitgevoerd. Een knipperend rood lampje geeft aan dat het programma is beëindigd en dat het apparaat automatisch is uitgeschakeld. Zorg ervoor dat u de bedieningsknop op uit zet om energie te besparen.



4.2 GEBRUIKSINSTRUCTIES

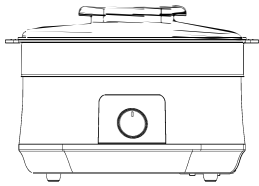
Volg de onderstaande stappen om de BF55 voor te bereiden.

1. Zorg ervoor dat er geen vuildeeltjes of melkresten achterblijven op de babyflesjes en accessoires. Spoel alle producten zorgvuldig af voordat u de BF55 gebruikt.
2. Zorg ervoor dat de BF55 op een vlak tafelloppervlak staat.
3. Giet met de maatbeker 120 ml (150 ml MAX) in het waterreservoir

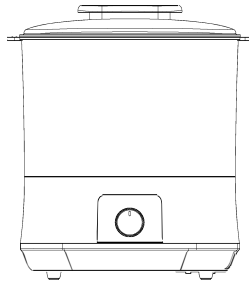


**Vul het waterreservoir niet boven MAX.
Zorg ervoor dat er geen water in de stoomuitlaat komt.**

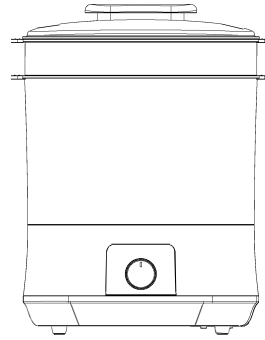
1. Stel de trays naar wens op. Het modulaire ontwerp van de BF55 kan op drie manieren worden opgesteld.
2. Zorg ervoor dat de bodemplaat stevig in de flesjesbak zit. Gebruik de flesjesbak niet zonder de bodemplaat.



**Alleen
accessoires**

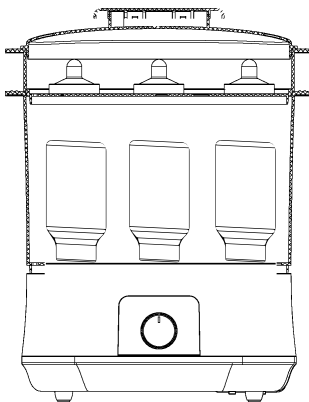


Alleen flesjes

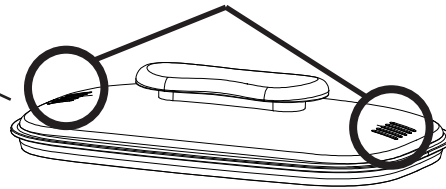


**Flesjes +
Accessoires**

3. Plaats de flesjes en accessoires in de bakken.
 - Plaats babyflesjes en lange voorwerpen in de flesjesbak
 - Plaats accessoires, bijtringen, lepels enz. in het accessoirebak



!OPGELET!
UITLAAT HETE STOOM TIJDENS BEDRIJF



5. DE BF55 REINIGEN

5.1 REINIGINGSINSTRUCTIES

- Zorg er altijd voor dat flesjes en accessoires worden afgespoeld voordat u de BF55 gebruikt
- Laat het product na elk gebruik altijd afkoelen, giet het resterende water uit het waterreservoir en veeg het droog.
- Gebruik een schone, vochtige doek om de buitenkant van de BF55, flesjestrays en accessoiretrays schoon te maken.

5.2 ONTKALKINGSINSTRUCTIES

Om de BF55 in optimale staat te houden, wordt aangeraden het product regelmatig te ontkalken.

1. Giet 40 ml schoonmaakazijn gemengd met 80 ml schoon water in het waterreservoir.
2. Laat het azijnmengsel 30 minuten staan voordat u het reservoir leegmaakt. Veeg het resterende mengsel van het waterreservoir
3. Voeg 120 ml schoon water toe en laat het sterilisatieprogramma draaien zonder dat er producten in de bakken zitten om eventueel achtergebleven ontkalkingsmengsel te verwijderen.

5.3 LUCHTFILTER REINIGEN

Om schone drooglucht te behouden, is de BF55 uitgerust met een luchtfilter. Dit filter moet eenmaal per maand worden schoongemaakt om in goede staat te blijven.

1. Zorg ervoor dat de BF55 is losgekoppeld en dat er geen water in het reservoir zit.
2. Draai de BF55 ondersteboven

3. Verwijder het luchtinlaatdeksel door het deksel van het product af te schuiven.
4. Verwijder eventuele stofdeeltjes van het filter met een droge doek
5. Plaats het luchtinlaatdeksel terug in de oorspronkelijke positie

6. SPECIFICATIES/GARANTIE/MILIEU

Productnaam: Babyflessterilisator

SKU: BF55

Stroomvoorziening: 220-240 V AC, 50/60 Hz

Opwarmvermogen: 600 W

Droogvermogen: 180 W

Afmetingen: 41 x 31,5 x 19 cm (H x B x D)

Gewicht van het product: 1,8 kg



Oude elektrische en elektronische apparaten bevatten vaak waardevolle materialen. Ze bevatten echter ook schadelijke stoffen die nodig waren voor hun functionaliteit en veiligheid. Als deze incorrect of als niet-recyclebaar afval worden afgedankt, dan kunnen ze schadelijk zijn voor de volksgezondheid en het milieu. Plaats uw apparaat nooit bij het niet-recyclebare afval.

VERKLARING VAN CONFORMITEIT

Hierbij verklaart Hesdo dat het product Alecto BF55 voldoet aan de essentiële vereisten van richtlijn 2014/53/EU. De volledige tekst van de EU-verklaring van conformiteit is beschikbaar op het volgende internetadres: <http://DOC.hesdo.com/BF55-DOC.pdf>

Op de Alecto BF55 heeft u een garantie van 24 MAANDEN vanaf de aankoopdatum. Gedurende die periode garanderen wij een gratis reparatie van defecten als gevolg van materiaal- en fabricagefouten. Dit is ter beoordeling van de importeur.

HOE TE HANDELEN:

Als u een defect merkt, raadpleeg dan eerst deze handleiding. Geeft dit geen uitsluitel, neem dan contact op met de serviceafdeling van Alecto via www.alectobaby.nl

GARANTIE VERVALT:

- In geval van oneigenlijk of onjuist gebruik, gebruik van niet originele onderdelen of accessoires, verwaarlozing en defecten veroorzaakt door vocht, brand, overstroming, blikseminslag en natuurrampen.
- In geval van ongeautoriseerde wijzigingen en/of reparaties door derden. Service mag alleen worden uitgevoerd door gekwalificeerd technisch personeel.
- Onjuist transport van het apparaat zonder geschikte verpakking en als het apparaat niet vergezeld gaat van de aankoopbon.
- Elke verdere aansprakelijkheid, in het bijzonder voor eventuele gevolgschade, is uitgesloten.

ENGLISH

CONTENT:

1.	INTRODUCTION.....	9
2.	OVERVIEW	9
2.1	DEVICE OVERVIEW	9
3.	IMPORTANT SAFETY INSTRUCTIONS.....	10
4.	USING THE PRODUCT.....	11
4.1	PRE PROGRAMMED MODES	11
4.2	USAGE INSTRUCTIONS	11
5.	CLEANING THE BF55	12
5.1	CLEANING INSTRUCTIONS	12
5.2	DESCALING INSTRUCTIONS	12
5.3	CLEANING AIR FILTER	12
6.	SPECIFICATIONS / WARRANTY / ENVIRONMENT	13

1. INTRODUCTION

The Alecto BF55 is an electric steam sterilizer designed to clean baby bottles and accessories. This device has the following programmed modes.

- Sterilize and Dry
- Sterilize
- Dry

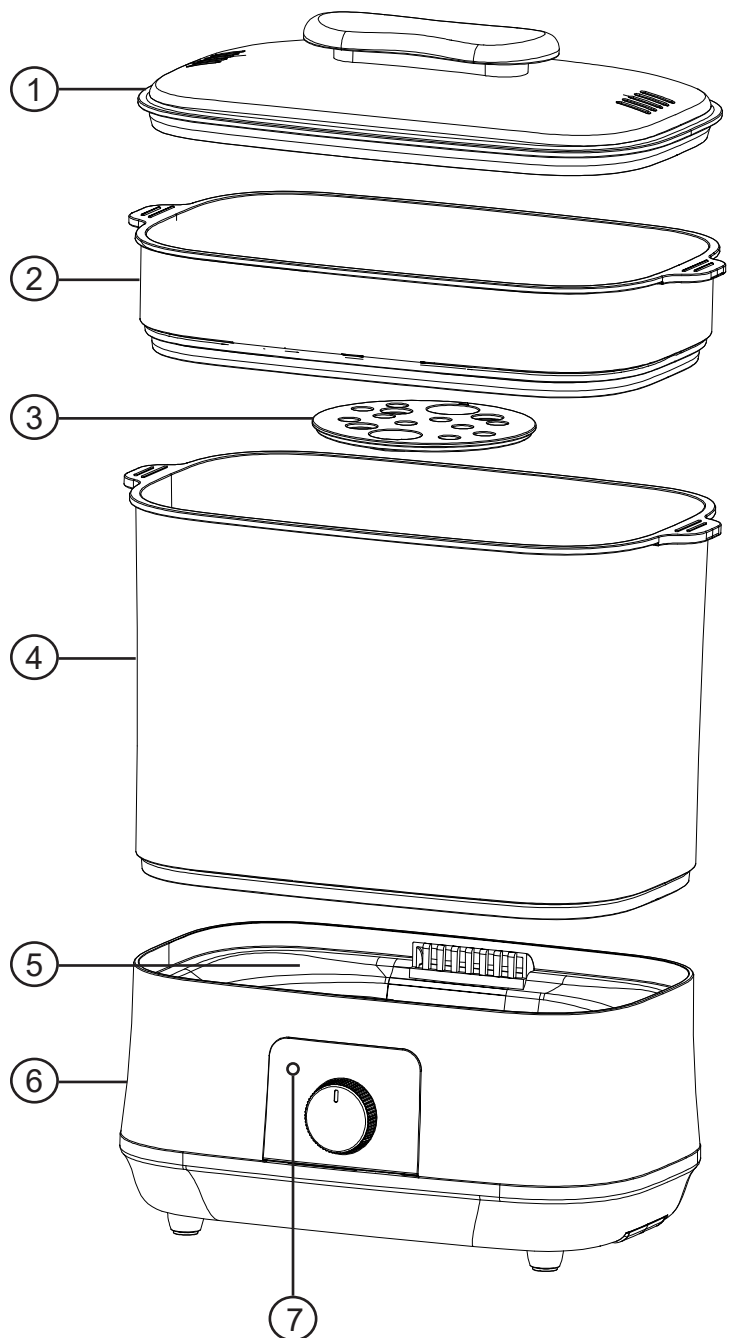
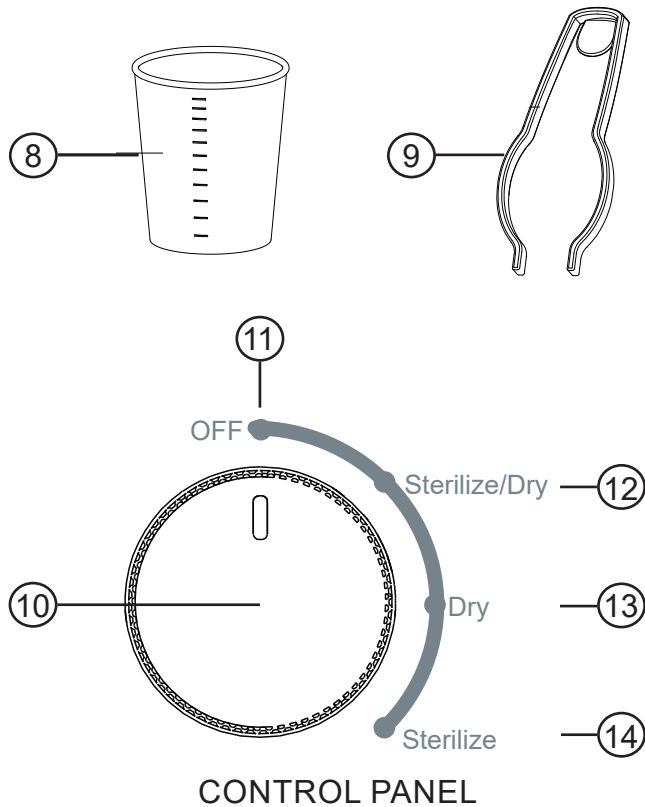
INTENDED USE

The BF55 is intended for sterilization and drying of baby bottles, teethingers, spoons and other non electrical baby accessories.

2. OVERVIEW

2.1 DEVICE OVERVIEW

1. Steam lid
2. accessories tray
3. Bottomplate
4. Bottle tray
5. Water basin
6. Base station
7. Program operation light
8. Measuring cup
9. Pliers
10. Control turn knob
11. Device off
12. Sterilize + Dry program
13. Dry program
14. Sterilize program



3. IMPORTANT SAFETY INSTRUCTIONS

- Please read this manual carefully before using the device. Afterwards, keep this booklet for reference.
- If you resell the appliance, provide this booklet with the appliance.
- The appliance is intended for domestic use only.
- This appliance is not a toy for children. Therefore, keep this unit and its accessories out of the reach of children.
- This product may not be used by people of reduced physical or mental capabilities without the proper supervision.
- Never leave the unit unattended.
- Do not use the appliance if the power cord or the appliance itself is damaged.
- Do not use the appliance if it has been dropped or damaged in any way.
- Before plugging in the power cord, make sure the voltage matches the voltage on the product label on the bottom of the product.
- Use the unit only on a dry, flat, heat-resistant surface.
- Never place the unit on or near a hot surface or open flame.
- After each use, disconnect the appliance from the power supply by unplugging the power cord.
- When cleaning the appliance, always unplug it and allow it to cool down first.
- Never immerse the base in water or any other liquid.
- Do not rinse the unit under the tap.
- Never use scouring pads, abrasive cleaners, bleach or aggressive liquids such as gasoline, acetone or alcohol to clean the unit or accessories.
- Regular descaling prevents damage to the device.
- Never place the base and accessories in a microwave oven.
- Large amounts of hot steam are created during sterilization. Make sure you do not dismantle the device while the product is on.
- Never use the sterilizer function without water in it.
- Do not move an appliance containing hot liquid.
- Beware of hot water splashes when the water is boiling. For protection, always use the steam lid to close the BF55 top tray.
- In the event of improper use or use not in accordance with the instructions, the warranty will become void
- Use only the accessories supplied with this product.

4. USING THE PRODUCT

4.1 PRE PROGRAMMED MODES

The BF55 has 3 pre-programmed modes that can be selected.

1. Sterilize and Dry program

The BF55 will boil the available water supply to steam and allow it to circulate throughout the trays, eliminating 99% of all bacteria. The BF55 will continue to generate steam until the water basin is empty.

As soon as all the water is used the BF55 will switch automatically to circulate hot air and dry the products. After drying, the appliance will turn off automatically. Approximate operation time 50 - 55 minutes (depending on water supply)

2. Dry program

The BF55 will circulate hot air to dry products inside the trays. After drying, the appliance will turn off automatically.

Approximate operation time 40 minutes.

3. Sterilize program

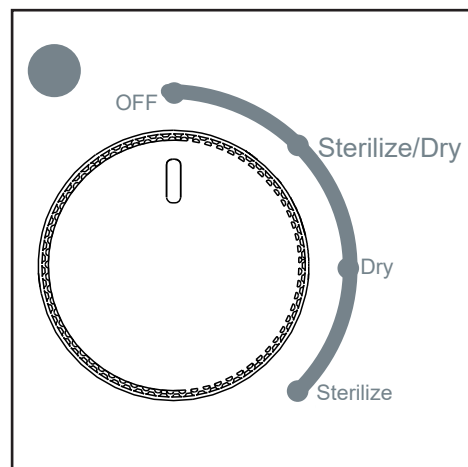
Sterilize mode only initiates the sterilize program. The water in the base station will be boiled to steam and circulated through the trays until the water basin is empty. When the water basin is empty the BF55 will automatically turn off. Approximate operation time 9 - 12 minutes (depending on water supply).

4. Off

Always make sure the device is turned off manually after a program has ended, even when the device shut off automatically. This will save energy. Unplug the BF55 when the product is not used for longer periods of time.

5. Indication light

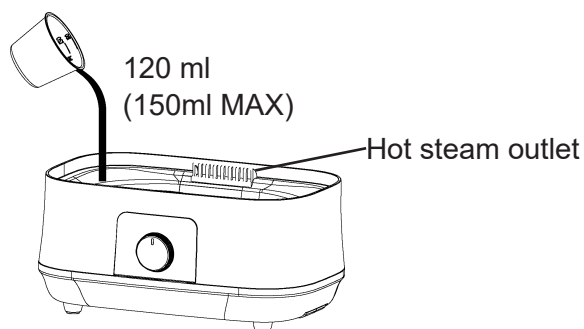
The red light indicates when the appliance is in operation. A solid red light indicates a program is running, a flashing red light indicates the program has ended and the device is automatically turned off. Make sure to turn the control dial to off to save energy.



4.2 USAGE INSTRUCTIONS

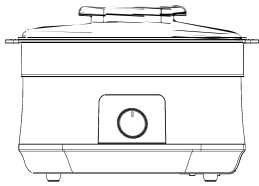
To prepare the BF55 please follow the steps below.

1. Make sure no dirt particles or milk residue remains on the baby bottles and accessories. Carefully rinse all products before using the BF55.
2. Make sure the BF55 is on a flat stable surface.
3. Using the measuring cup pour 120 ml (150ml MAX) in the water basin

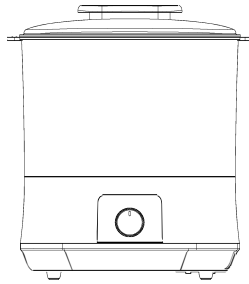


**Do not overfill the water basin beyond MAX.
Make sure water does not enter the steam outlet.**

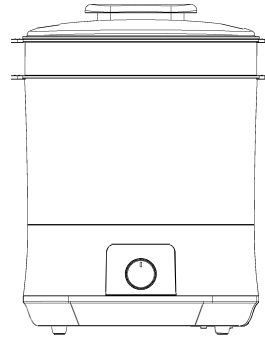
1. Set up the trays to suit your need. The BF55 modular design can be set up in one of three ways.
2. Make sure the bottom plate is firmly placed in the bottle tray. Do not use the bottle tray without the bottom plate.



Accessories only

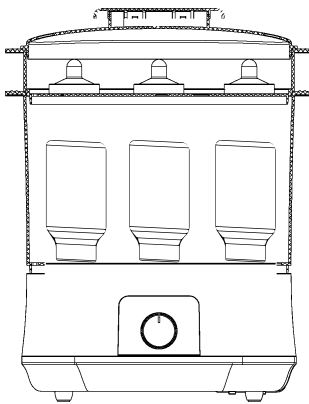


Bottles only

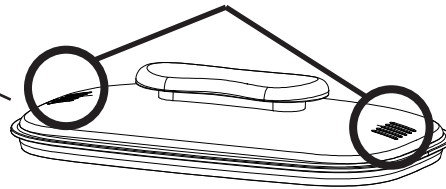


**Bottles +
Accessories**

3. Place the bottles and accessories inside the trays.
 - Place baby bottles and long object in the bottle tray
 - Place accessories, theethers, spoons etc in the accessories tray



!CAUTION!
HOT STEAM OUTLET WHILE IN OPERATION



5. CLEANING THE BF55

5.1 CLEANING INSTRUCTIONS

- Always make sure bottles and accessories are rinsed before using the BF55
- Always allow the product to cool down after each use, pour any remaining water out of the water basin and wipe dry.
- Use a clean damp cloth to clean the BF55 exterior, bottle tray and accessories tray.

5.2 DESCALING INSTRUCTIONS

To keep the BF55 in the best operating condition it is advised to descale the product regularly.

1. Pour 40ml of cleaning vinegar mixed with 80ml of clean water into the water basin.
2. Let the vinegar mixture sit for 30 minutes before emptying the basin. Wipe the remaining mixture off the water basin
3. Add 120ml of clean water and run the sterilize program without any products in the trays to remove any remaining descaling mixture.

5.3 CLEANING AIR FILTER

To maintain clean drying air, the BF55 is equipped with an air filter. This filter must be cleaned once a month to maintain good working condition.

1. Make sure the BF55 is unplugged and there is no water in the basin.
2. Flip the BF55 upside down
3. Remove the air intake lid by sliding the lid away from the product.

4. Remove any dust particles from the filter with a dry cloth
5. Reinstall the air intake lid in its original position

6. SPECIFICATIONS / WARRANTY / ENVIRONMENT

Product name: Baby bottle sterilizer

SKU: BF55

Power supply: 220-240V~ / 50-60Hz

Heating power: 600W

Drying power: 180W

Dimensions: 41x31.5x19 cm (HxWxD)

Product weight: 1.8 kg



Old electric and electronic devices often contain valuable materials. However, they also contain harmful substances that were necessary for their functionality and safety. If these are placed with the non-recyclable waste or disposed of incorrectly, they can be harmful to human health and the environment. Never place your device with the non-recyclable waste.

DECLARATION OF CONFORMITY

Hereby, Hesdo declares that the product Alecto BF55 is in compliance with directive 2014/53/EU. The full text of the EU declaration of conformity is available at the following internet address:

<http://DOC.hesdo.com/BF55-DOC.pdf>

For the Alecto BF55, you have a warranty of 24 MONTHS from the date of purchase. During that period, we guarantee the free repair of defects due to material and manufacturing faults. This is at the final discretion of the importer.

HOW TO ACT:

If you notice a defect, first consult this manual. If this does not provide a definite answer, please contact the Alecto service department at www.alectobaby.nl

WARRANTY VOID:

- In case of improper or incorrect use, use of non-original parts or accessories, neglect and defects caused by moisture, fire, flood, lightning and natural disasters.
- In case of unauthorized modifications and/or repairs by third parties. Service may only be carried out by qualified technical personnel.
- Incorrect transportation of the appliance without suitable packaging and if the appliance is not accompanied by the purchase receipt.
- Any further liability, especially for any consequential damage, is excluded.

FRANÇAIS

CONTENU :

1.	INTRODUCTION.....	15
2.	PRÉSENTATION.....	15
2.1	PRÉSENTATION DE L'APPAREIL.....	15
3.	CONSIGNES DE SÉCURITÉ IMPORTANTES.....	16
4.	UTILISATION DU PRODUIT	17
4.1	MODES PRÉPROGRAMMÉS.....	17
4.2	INSTRUCTIONS D'UTILISATION	17
5.	NETTOYAGE DU BF55	18
5.1	INSTRUCTIONS DE NETTOYAGE	18
5.2	INSTRUCTIONS DE DÉTARTRAGE	18
5.3	NETTOYAGE DU FILTRE À AIR.....	18
6.	SPÉCIFICATIONS/GARANTIE/ENVIRONNEMENT.....	19

1. INTRODUCTION

L'Alecto BF55 est un stérilisateur électrique à vapeur conçu pour nettoyer les biberons et les accessoires. Cet appareil dispose des modes programmés suivants :

- Stérilisation et séchage
- Stérilisation
- Séchage

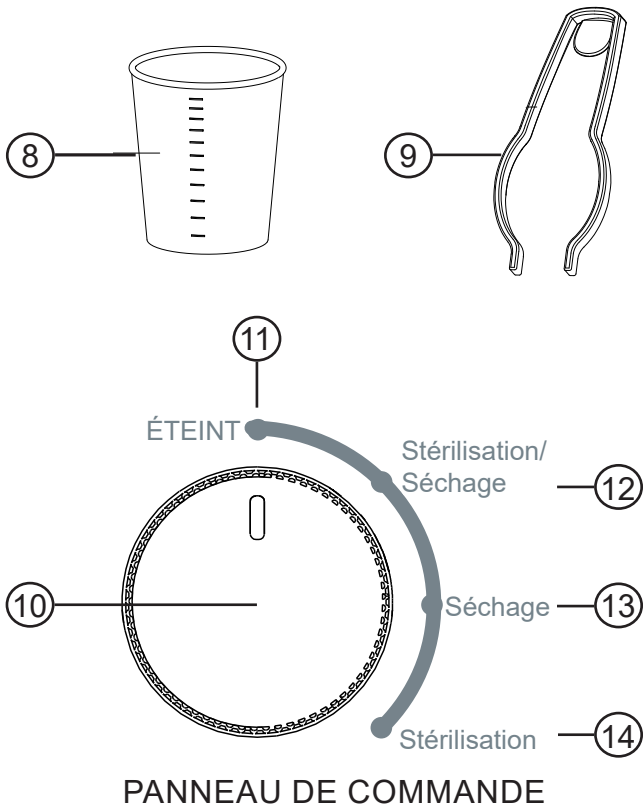
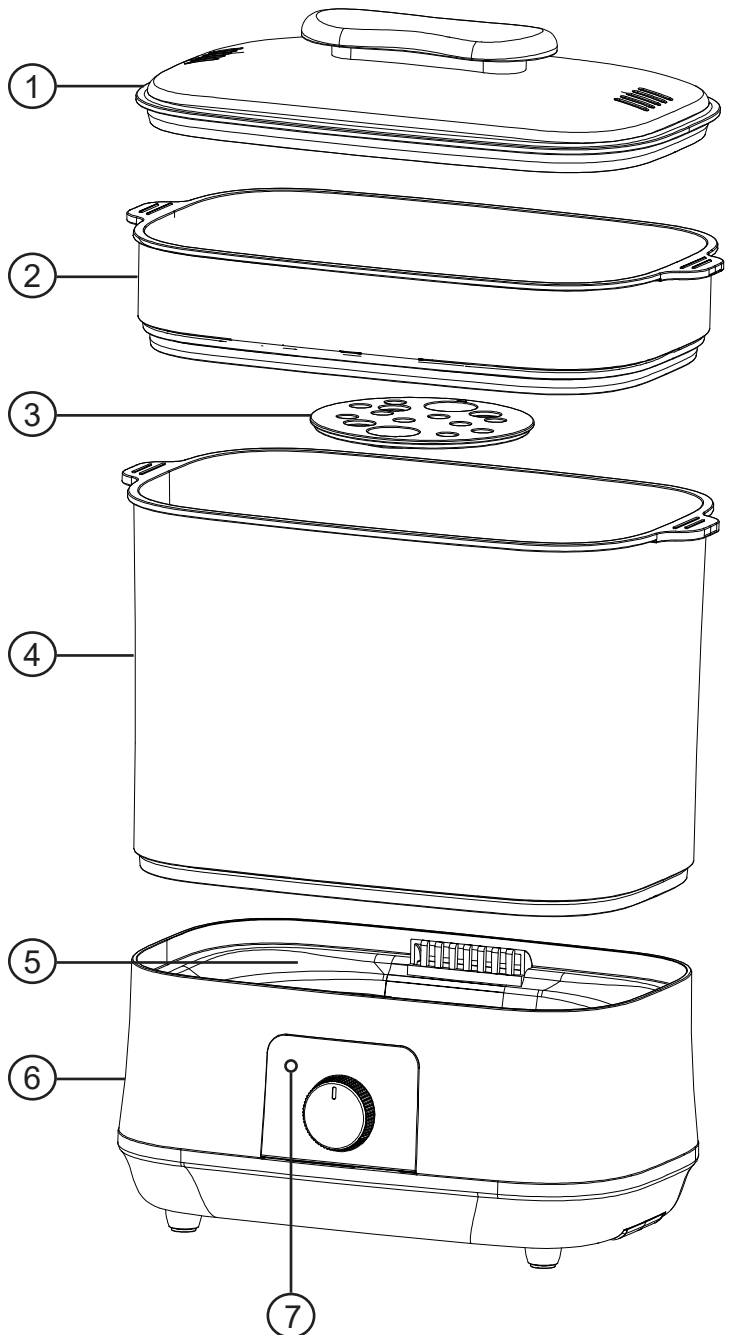
UTILISATION PRÉVUE

Le BF55 est destiné à la stérilisation et au séchage de biberons, d'anneaux de dentition, de cuillères et d'autres accessoires non électriques pour bébé.

2. PRÉSENTATION

2.1 PRÉSENTATION DE L'APPAREIL

1. Couvercle à vapeur
2. Bac des accessoires
3. Plaque inférieure
4. Bac à biberons
5. Réservoir d'eau
6. Station de base
7. Voyant de fonctionnement du programme
8. Verre doseur
9. Pincettes
10. Bouton rotatif de commande
11. Appareil éteint
12. Programme Stérilisation + Séchage
13. Programme de séchage
14. Programme de stérilisation



3. CONSIGNES DE SÉCURITÉ IMPORTANTES

- Merci de lire attentivement ce manuel avant d'utiliser l'appareil. Par la suite, conservez ce livret pour pouvoir vous y référer.
- Si vous revendez l'appareil, associez-y cette brochure.
- L'appareil est destiné à un usage domestique uniquement.
- Cet appareil n'est pas un jouet d'enfant. Par conséquent, gardez cet appareil et ses accessoires hors de la portée des enfants.
- Ce produit ne peut pas être utilisé par des personnes ayant des capacités physiques ou mentales réduites sans la supervision appropriée.
- Ne laissez jamais l'appareil sans surveillance.
- N'utilisez pas l'appareil si le cordon d'alimentation ou l'appareil lui-même est endommagé.
- N'utilisez pas l'appareil s'il est tombé ou s'il a été endommagé d'une manière ou d'une autre.
- Avant de brancher le cordon d'alimentation, assurez-vous que la tension correspond à celle indiquée sur l'étiquette de l'appareil, au niveau de la partie inférieure.
- Utilisez l'appareil uniquement sur une surface sèche, plane et résistante à la chaleur.
- Ne placez jamais l'appareil sur une surface chaude, une flamme nue ou à leur proximité.
- Après chaque utilisation, débranchez l'appareil du secteur en débranchant le cordon d'alimentation.
- Lorsque vous nettoyez l'appareil, débranchez-le toujours et laissez-le d'abord refroidir.
- Ne plongez jamais la base de l'appareil dans de l'eau ou tout autre liquide.
- Ne rincez pas l'appareil sous le robinet.
- N'utilisez jamais de tampons à récurer, de nettoyeurs abrasifs, d'eau de Javel ou de liquides agressifs tels que de l'essence, de l'acétone ou de l'alcool pour nettoyer l'appareil ou les accessoires.
- Le détartrage régulier évite d'endommager l'appareil.
- Ne placez jamais la base et les accessoires dans un four à micro-ondes.
- De grandes quantités de vapeur chaude sont créées pendant la stérilisation. Assurez-vous de ne pas démonter l'appareil lorsqu'il est allumé.
- N'utilisez jamais la fonction stérilisateur sans eau.
- Ne déplacez pas un appareil contenant un liquide chaud.
- Prenez garde aux éclaboussures d'eau chaude lorsque l'eau bout. Pour la protection, utilisez toujours le couvercle à vapeur pour fermer le bac supérieur du BF55.
- En cas d'utilisation inappropriée ou non conforme aux instructions, la garantie deviendra nulle.
- Utilisez uniquement les accessoires fournis avec ce produit.

4. UTILISATION DU PRODUIT

4.1 MODES PRÉPROGRAMMÉS

Le BF55 dispose d'une sélection de 3 modes préprogrammés.

1. Programme de stérilisation et de séchage

Le BF55 fera bouillir la quantité d'eau disponible pour la transformer en vapeur et lui permettre de circuler à travers les bacs afin d'éliminer 99 % de toutes les bactéries. Le BF55 continuera à produire de la vapeur jusqu'à ce que le réservoir d'eau soit vide.

Dès que toute l'eau est utilisée, le BF55 fera automatiquement circuler l'air chaud et séchera les articles. Après le séchage, l'appareil s'éteint automatiquement. Durée de fonctionnement d'environ 50 à 55 minutes (en fonction de la quantité d'eau)

2. Programme de séchage

Le BF55 fera circuler de l'air chaud pour sécher les articles contenus dans les bacs. Après le séchage, l'appareil s'éteint automatiquement. Durée de fonctionnement de 40 minutes environ.

3. Programme de stérilisation

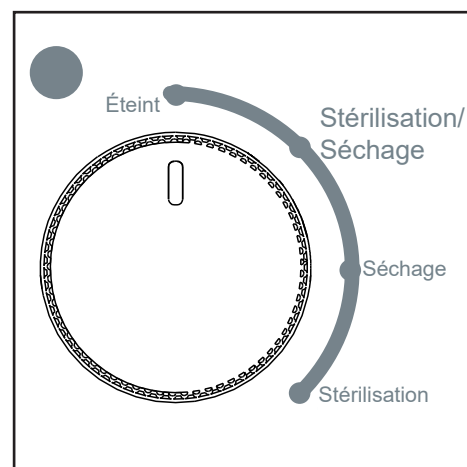
Le mode Stérilisation ne lance que le programme de stérilisation. L'eau de la station de base sera bouillie pour être transformée en vapeur et circulera à travers les bacs jusqu'à ce que le réservoir d'eau soit vide. Lorsque le réservoir d'eau est vide, le BF55 s'éteint automatiquement. Durée de fonctionnement de 9 à 12 minutes environ (en fonction de la quantité d'eau).

4. Éteint

Assurez-vous toujours que l'appareil est éteint manuellement après la fin d'un programme, même lorsqu'il s'éteint automatiquement. Cela économisera de l'énergie. Débranchez le BF55 lorsqu'il n'est pas utilisé pendant de longues périodes.

5. Voyant lumineux

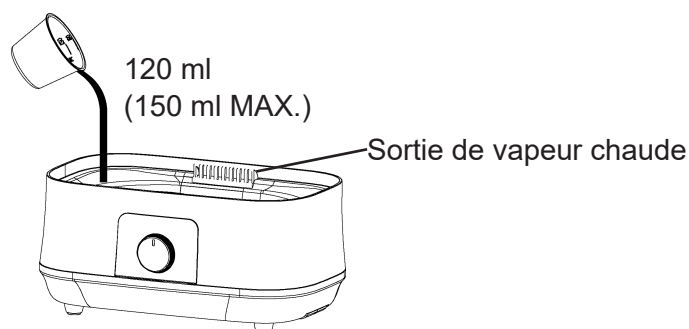
Le voyant rouge indique quand l'appareil fonctionne. Un voyant rouge fixe indique qu'un programme est en cours d'exécution, un voyant rouge clignotant indique que le programme est terminé et que l'appareil s'est automatiquement éteint. Assurez-vous de tourner la molette de réglage sur éteint pour économiser de l'énergie.



4.2 INSTRUCTIONS D'UTILISATION

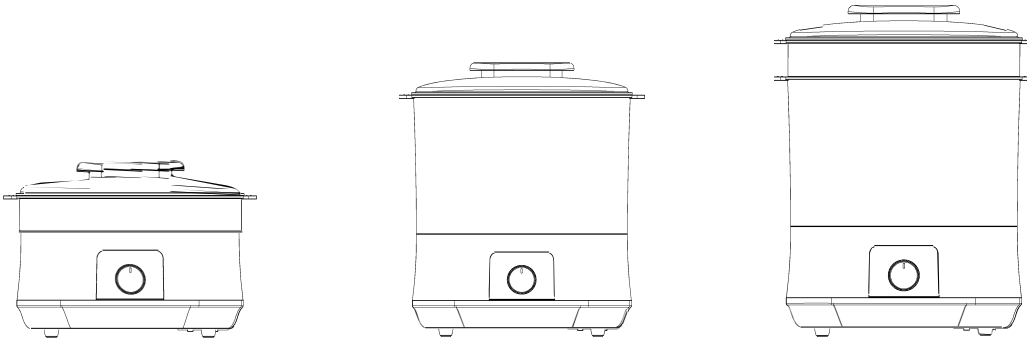
Pour préparer le BF55, suivez les étapes ci-dessous.

1. Assurez-vous qu'il ne reste pas de particules de saleté ou de résidus de lait sur les biberons et les accessoires. Rincez soigneusement tous les articles avant d'utiliser le BF55.
2. Assurez-vous que le BF55 est sur une surface plane et stable.
3. À l'aide du gobelet doseur, versez 120 ml (150 ml MAX) d'eau dans le réservoir.



Ne remplissez pas trop le réservoir d'eau au-delà de MAX. Assurez-vous que l'eau n'entre pas dans la sortie de vapeur.

1. Configurez les bacs en fonction de vos besoins. La conception modulaire du BF55 peut être configurée de l'une des trois manières suivantes.
2. Assurez-vous que la plaque inférieure est fermement installée dans le bac à biberons. N'utilisez pas le bac à biberons sans la plaque inférieure.

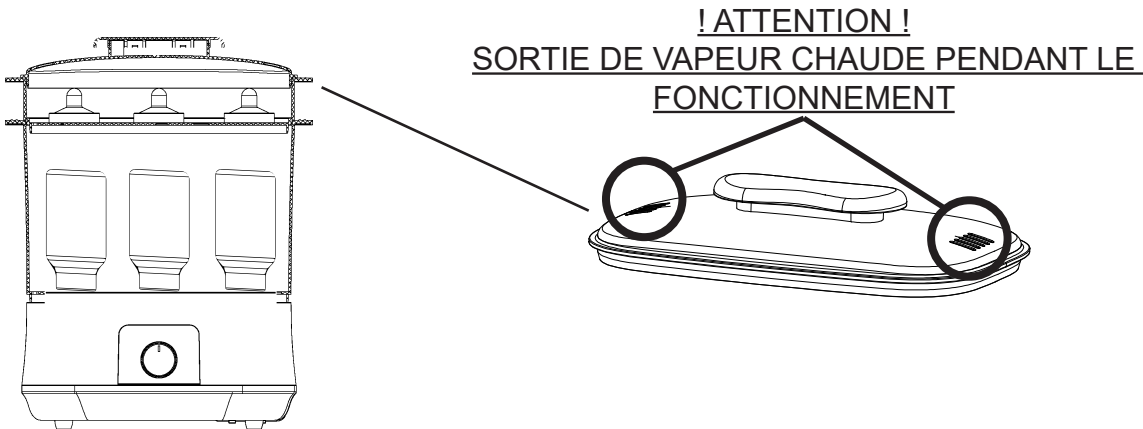


**Accessoires
uniquement**

**Biberons
uniquement**

**Biberons +
Accessoires**

3. Placez les biberons et les accessoires à l'intérieur des bacs.
 - Placez les biberons et tout objet long dans le bac à biberons
 - Placez les accessoires, les anneaux de dentition, les cuillères, etc. dans le plateau d'accessoires



5. NETTOYAGE DU BF55

5.1 INSTRUCTIONS DE NETTOYAGE

- Assurez-vous toujours que les biberons et les accessoires sont rincés avant d'utiliser le BF55.
- Laissez toujours le produit refroidir après chaque utilisation, versez toute l'eau restante hors du réservoir d'eau et essuyez.
- Utilisez un chiffon humide propre pour nettoyer l'extérieur du BF55, le bac à biberons et le bac des accessoires.

5.2 INSTRUCTIONS DE DÉTARTRAGE

Pour maintenir le BF55 dans un état de fonctionnement optimal, il est conseillé de le détartrer régulièrement.

1. Versez 40 ml de vinaigre de nettoyage mélangé à 80 ml d'eau propre dans le réservoir d'eau.
2. Laissez reposer le mélange de vinaigre pendant 30 minutes avant de vider le réservoir. Essuyez le mélange qui reste dans le réservoir d'eau.
3. Ajoutez 120 ml d'eau propre et exécutez le programme de stérilisation sans aucun produit dans les bacs pour éliminer tout le mélange de détartrage qui reste.

5.3 NETTOYAGE DU FILTRE À AIR

Pour maintenir la propreté de l'air de séchage, le BF55 est équipé d'un filtre à air. Ce filtre doit être nettoyé une fois par mois pour maintenir un bon état de fonctionnement.

1. Assurez-vous que le BF55 est débranché et qu'il n'y a pas d'eau dans le réservoir.
2. Renversez le BF55.
3. Retirez le couvercle d'admission d'air en le faisant glisser hors de l'appareil.
4. Retirez les particules de poussière du filtre avec un chiffon sec.
5. Remettez le couvercle d'admission d'air dans sa position d'origine

6. SPÉCIFICATIONS/GARANTIE/ENVIRONNEMENT

Nom du produit : Stérilisateur de biberon

UGS : BF55

Alimentation électrique : 220-240 V~50/60 Hz

Puissance de chauffage : 600 W

Puissance de séchage : 180 W

Dimensions : 41 x 31,5 x 19 cm (H x l x P)

Poids du produit : 1,8 kg



Les vieux appareils électriques et électroniques contiennent souvent des matériaux importants. Cependant, ils contiennent également des substances nocives qui étaient nécessaires à leur fonctionnement et à leur sécurité. Si ces équipements sont mis au rebut avec les déchets non recyclables ou éliminés de manière incorrecte, ils peuvent être nocifs pour la santé humaine et l'environnement. Ne jetez jamais votre appareil avec les déchets non recyclables.

DÉCLARATION DE CONFORMITÉ

Par la présente, Hesdo déclare que l'appareil Alecto BF55 est conforme à la directive 2014/53/UE. Le texte intégral de la déclaration de conformité de l'UE est disponible à l'adresse Internet suivante : <http://DOC.hesdo.com/BF55-DOC.pdf>

Pour l'Alecto BF55, vous bénéficiez d'une garantie de 24 MOIS à compter de la date d'achat. Pendant cette période, nous garantissons la réparation gratuite des défauts dus à des défauts matériels et de fabrication. Ceci est à la discrétion finale de l'importateur.

PROCÉDURE :

Si vous constatez un défaut, consultez d'abord ce manuel. Si vous n'obtenez pas de réponse définitive, veuillez contacter le service Alecto à l'adresse suivante : www.alectobaby.nl

ANNULATION DE LA GARANTIE :

- En cas d'utilisation inappropriée ou incorrecte, d'utilisation de pièces ou d'accessoires non originaux, de négligence et de défauts causés par l'humidité, le feu, les inondations, la foudre et les catastrophes naturelles.
- En cas de modifications et/ou de réparations non autorisées par des tiers. L'entretien ne peut être effectué que par un personnel technique qualifié.
- Mauvais transport de l'appareil sans emballage approprié et appareil non accompagné du reçu d'achat.
- Toute autre responsabilité, en particulier pour tout dommage consécutif, est exclue.

DEUTSCH

INHALTSVERZEICHNIS:

1.	EINLEITUNG	21
2.	ÜBERSICHT	21
2.1	ÜBERSICHT ÜBER DAS GERÄT	21
3.	WICHTIGE SICHERHEITSHINWEISE	22
4.	PRODUKT VERWENDEN	23
4.1	VORPROGRAMMIERTE MODI	23
4.2	NUTZUNGSANWEISUNGEN	23
5.	BF55 REINIGEN.....	24
5.1	REINIGUNGSANWEISUNGEN	24
5.2	ENTKALKUNGSANWEISUNGEN	24
5.3	LUFTFILTER REINIGEN	25
6.	TECHNISCHE DATEN / GARANTIE / UMWELT	25

1. EINLEITUNG

Alecto BF55 ist ein elektrischer Dampfsterilisator zur Reinigung von Babyflaschen und -zubehör. Dieses Gerät hat die folgenden programmierten Modi:

- Sterilisieren und Trocknen
- Sterilisieren
- Trocknen

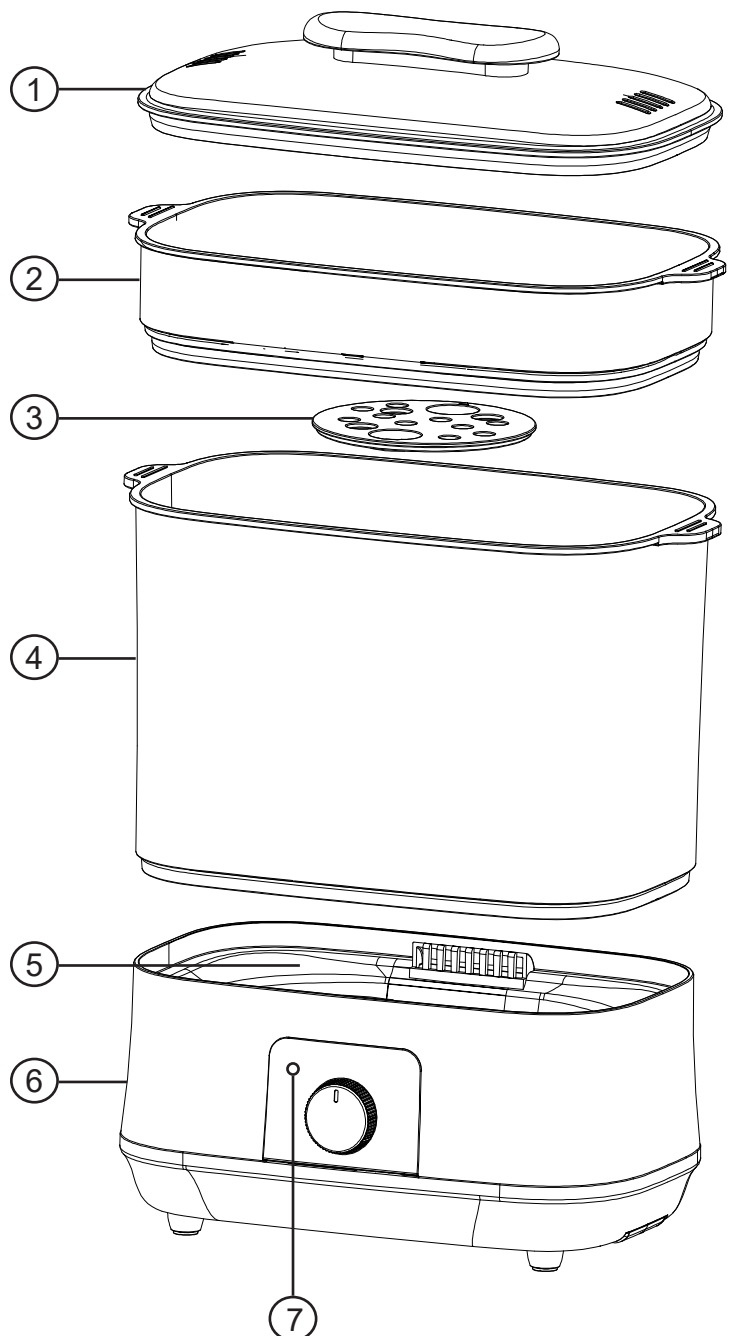
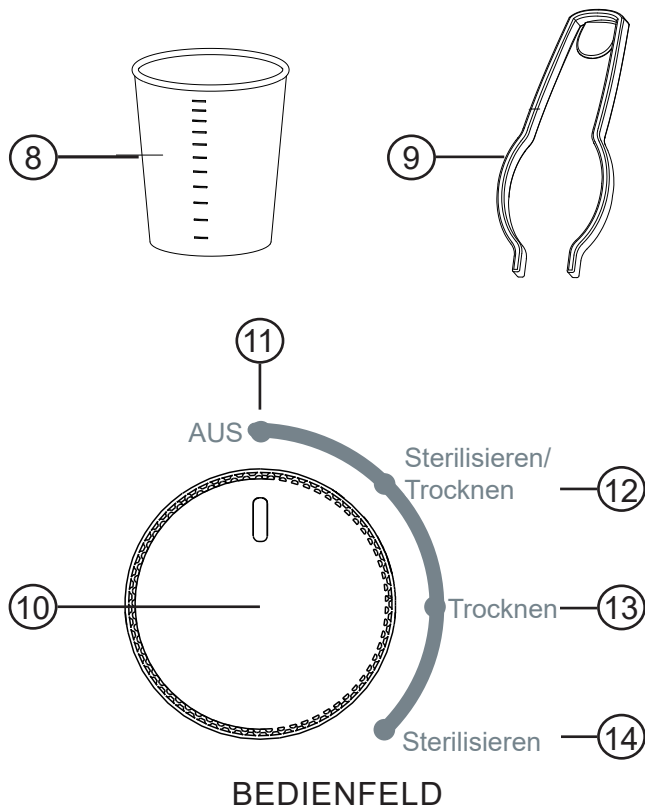
VERWENDUNGSZWECK

Der BF55 dient dem Sterilisieren und Trocknen von Babyflaschen, Beißringen, Löffeln und anderem nicht-elektrischen Babyzubehör.

2. ÜBERSICHT

2.1 ÜBERSICHT ÜBER DAS GERÄT

1. Dampfdeckel
2. Zubehörablage
3. Bodenplatte
4. Flaschenablage
5. Wasserbehälter
6. Basisstation
7. Programmbetriebsleuchte
8. Messbecher
9. Zange
10. Regler
11. Gerät aus
12. Sterilisieren-und-Trocknen-Programm
13. Trocknen-Programm
14. Sterilisieren-Programm



3. WICHTIGE SICHERHEITSHINWEISE

- Lesen Sie diese Anleitung vor Inbetriebnahme des Gerätes aufmerksam. Bewahren Sie die Anleitung anschließend zum künftigen Nachschlagen auf.
- Wenn Sie das Gerät weiterverkaufen, händigen Sie auch diese Anleitung mit aus.
- Das Gerät dient nur dem privaten Hausgebrauch.
- Dieses Gerät ist kein Kinderspielzeug. Halten Sie folglich das Gerät und sein Zubehör von Kindern fern.
- Dieses Produkt darf ohne angemessene Beaufsichtigung nicht von Personen mit eingeschränkten körperlichen oder geistigen Fähigkeiten benutzt werden.
- Lassen Sie das Gerät niemals unbeaufsichtigt.
- Verwenden Sie das Gerät nicht, wenn das Netzkabel oder das Gerät selbst beschädigt ist.
- Verwenden Sie das Gerät nicht, wenn es heruntergefallen ist oder auf irgendeine Weise beschädigt wurde.
- Stellen Sie vor Einstecken des Netzkabels sicher, dass die Spannung der Stromversorgung mit der Spannung auf dem Typenschild an der Unterseite des Produktes übereinstimmt.
- Verwenden Sie das Gerät nur auf einem trockenen, flachen, hitzebeständigen Untergrund.
- Platzieren Sie das Gerät niemals auf oder in der Nähe von heißen Oberflächen oder offenen Flammen.
- Trennen Sie das Gerät nach jedem Gebrauch vom Stromnetz, indem Sie den Netzstecker ziehen.
- Reinigen Sie das Gerät immer erst, nachdem Sie den Netzstecker gezogen und das Gerät haben abkühlen lassen.
- Tauchen Sie die Basis niemals in Wasser oder andere Flüssigkeiten.
- Spülen Sie das Gerät nicht unter fließendem Wasser ab.
- Reinigen Sie das Gerät und/oder sein Zubehör niemals mit Scheuerschwämmen, Scheuermitteln, Bleichmitteln oder aggressiven Flüssigkeiten, wie Benzin, Aceton oder Alkohol.
- Durch regelmäßige Entkalkung verhindern Sie Geräteschäden.
- Platzieren Sie Basis und Zubehör niemals in einem Mikrowellenherd.
- Während der Sterilisation werden große Mengen an heißem Dampf erzeugt. Achten Sie darauf, das Gerät nicht zu demontieren, während es eingeschaltet ist.
- Verwenden Sie die Sterilisationsfunktion niemals ohne Wasser.
- Bewegen Sie das Gerät nicht, wenn es heiße Flüssigkeit enthält.
- Wenn das Wasser kocht, kann heißes Wasser verspritzen. Verschließen Sie die obere Ablage des BF55 zum Schutz immer mit dem Dampfdeckel.
- Bei unsachgemäßer Verwendung oder Nichteinhaltung der Anweisungen erlischt die Garantie.
- Verwenden Sie nur das mit diesem Produkt gelieferte Zubehör.

4. PRODUKT VERWENDEN

4.1 VORPROGRAMMIERTE MODI

Der BF55 hat 3 vorprogrammierte Modi, zwischen denen Sie wählen können.

1. Sterilisieren-und-Trocknen-Programm

Der BF55 bringt das verfügbare Wasser zum Kochen, um Dampf zu erzeugen. Dieser zirkuliert durch die Ablagen und beseitigt dabei 99 % aller Bakterien. Der BF55 erzeugt weiterhin Dampf, bis der Wasserbehälter leer ist.

Sobald das gesamte Wasser verbraucht ist, zirkuliert der BF55 automatisch heiße Luft, um die enthaltenen Produkte zu trocknen. Nach der Trocknung schaltet sich das Gerät automatisch ab. Die Betriebszeit beträgt etwa 50 bis 55 Minuten (je nach Wassermenge).

2. Trocknen-Programm

Der BF55 zirkuliert heiße Luft, um die Produkte in den Ablagen zu trocknen. Nach der Trocknung schaltet sich das Gerät automatisch ab. Die Betriebszeit beträgt ungefähr 40 Minuten.

3. Sterilisieren-Programm

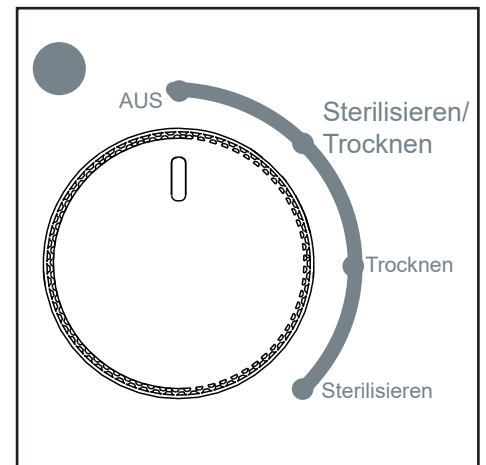
Der Sterilize-Modus startet nur das Sterilisieren-Programm. Das Wasser in der Basisstation wird zur Dampferzeugung zum Kochen gebracht und der Dampf durch die Ablagen zirkuliert, bis der Wasserbehälter leer ist. Wenn der Wasserbehälter leer ist, schaltet sich der BF55 automatisch aus. Die Betriebszeit beträgt etwa 9 bis 12 Minuten (je nach Wassermenge).

4. Aus

Achten Sie immer darauf, das Gerät nach Abschluss eines Programms manuell auszuschalten, selbst wenn sich das Gerät automatisch ausschaltet. Dies spart Energie. Trennen Sie den BF55 vom Stromnetz, wann immer das Produkt voraussichtlich längere Zeit nicht benutzt wird.

5. Anzeige

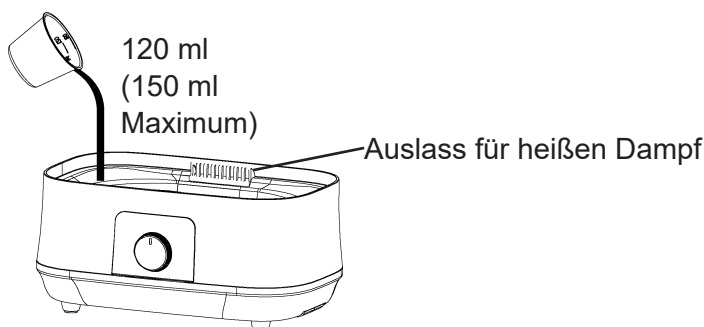
Das rote Licht zeigt an, dass das Gerät in Betrieb ist. Ein leuchtendes rotes Licht zeigt an, dass ein Programm läuft. Ein blinkendes rotes Licht zeigt an, dass das Programm beendet wurde, und das Gerät schaltet sich automatisch ab. Achten Sie darauf, den Regler zum Energiesparen in die OFF-Position zu drehen.



4.2 NUTZUNGSANWEISUNGEN

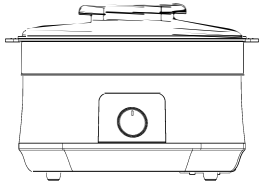
Bitte befolgen Sie zur Vorbereitung des BF55 die nachstehenden Schritte.

1. Achten Sie darauf, dass Babyflaschen und Zubehör frei von Schmutzpartikeln und Milchresten sind. Spülen Sie alle Produkte vor Verwendung des BF55 sorgfältig ab.
2. Achten Sie darauf, dass der BF55 auf einem flachen, stabilen Untergrund steht.
3. Geben Sie mit dem Messbecher 120 ml (150 ml Maximum) in den Wasserbehälter.

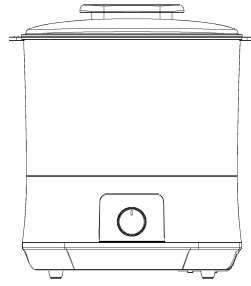


Füllen Sie den Wasserbehälter nicht über die Maximal-Markierung hinaus.
Achten Sie darauf, dass kein Wasser in den Dampfauslass gelangt.

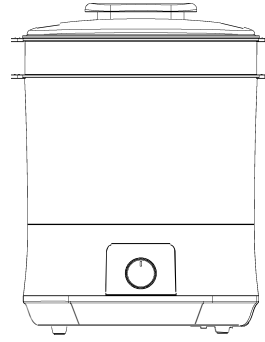
1. Setzen Sie die Ablagen nach Bedarf ein. Das modulare Design des BF55 kann auf eine von drei Weisen eingestellt werden.
2. Achten Sie darauf, dass die Bodenplatte sicher in der Flaschenablage platziert ist. Verwenden Sie die Flaschenablage nicht ohne die Bodenplatte.



Nur Zubehör

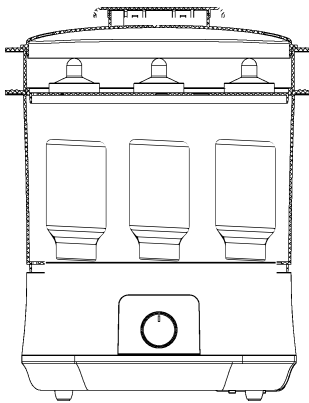


Nur Flaschen

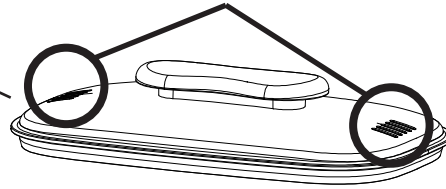


**Flaschen +
Zubehör**

3. Platzieren Sie Flaschen und Zubehör in den Ablagen.
 - Platzieren Sie Babyflaschen und lange Gegenstände in der Flaschenablage
 - Platzieren Sie Zubehör, Beißringe, Löffel usw. in der Zubehörablage



!ACHTUNG!
IM BETRIEB TRITT HEISSER DAMPF AUS



5. BF55 REINIGEN

5.1 REINIGUNGSANWEISUNGEN

- Achten Sie immer darauf, Flaschen und Zubehör vor Verwendung des BF55 abzuspülen.
- Lassen Sie das Produkt nach jedem Gebrauch abkühlen, schütten Sie Restwasser aus dem Wasserbehälter und wischen Sie ihn trocken
- Reinigen Sie Außenseite, Flaschenablage und Zubehörablage des BF55 mit einem sauberen, feuchten Tuch.

5.2 ENTKALKUNGSANWEISUNGEN

Sie sollten den BF55 zur Gewährleistung eines bestmöglichen Betriebszustands regelmäßig entkalken.

1. Gießen Sie eine Mixtur aus 40 ml Reinigungssessig und 80 ml sauberem Wasser in den Wasserbehälter.
2. Lassen Sie die Essigmixtur 30 Minuten einwirken, bevor Sie den Behälter ausleeren. Wischen Sie verbleibende Mixtur aus dem Wasserbehälter.
3. Geben Sie 120 ml sauberes Wasser hinzu und führen Sie das Sterilize-Programm aus, ohne Produkte in die Ablagen zu geben. Auf diese Weise entfernen Sie jegliche Rückstände der Entkalkungsmixtur.

5.3 LUFTFILTER REINIGEN

Zur Gewährleistung sauberer Trocknungsluft ist der BF55 mit einem Luftfilter ausgestattet. Der Filter muss einmal im Monat gereinigt werden, damit ein guter Betriebszustand gewahrt wird.

1. Stellen Sie sicher, dass der BF55 getrennt ist und sich kein Wasser im Behälter befindet.
2. Drehen Sie den BF55 um.
3. Entfernen Sie den Lufterinlassdeckel, indem Sie den Deckel vom Produkt abschieben.
4. Entfernen Sie jegliche Staubpartikel vom Filter mit einem trockenen Tuch.
5. Installieren Sie den Lufterinlassdeckel wieder in seiner ursprünglichen Position.

6. TECHNISCHE DATEN / GARANTIE / UMWELT

Produktname: Sterilisator für Babyflaschen

SKU: BF55

Stromversorgung: 220 - 240V~ / 50 - 60Hz

Heizleistung: 600 W

Trocknungsleistung: 180 W

Abmessungen: 41 x 31,5 x 19 cm (H x B x T)

Produktgewicht: 1,8 kg



Elektrische und elektronische Altgeräte enthalten oft wertvolle Materialien. Allerdings enthalten Sie auch schädliche Substanzen, die für die Funktionalität und Sicherheit des Geräts notwendig gewesen sind. Gelangen diese Substanzen in den nicht recycelbaren Müll oder werden sie unsachgemäß entsorgt, dann können sie die menschliche Gesundheit gefährden und die Umwelt schädigen. Entsorgen Sie Ihr Gerät niemals über den nicht recycelbaren Hausmüll.

KONFORMITÄTSERKLÄRUNG

Hiermit erklärt Hesto, dass das Produkt Alecto BF55 mit der Richtlinie 2014/53/EU übereinstimmt. Den vollständigen Text der EU-Konformitätserklärung erhalten Sie unter folgender Internetadresse: <http://DOC.hesdo.com/BF55-DOC.pdf>

Für den Alecto BF55 gilt eine 24-MONATIGE Garantie ab Kaufdatum. Während dieses Zeitraums garantieren wir kostenlose Reparatur von Defekten aufgrund von Material- und Fertigungsfehlern. Abschließend liegt das Vorgehen im Ermessen des Importeurs.

VORGEHENSWEISE:

Falls Sie einen Defekt bemerken, ziehen Sie zunächst diese Anleitung zurate. Falls sie keine endgültige Antwort liefert, wenden Sie sich an den Alecto-Kundendienst unter www.alectobaby.nl

GARANTIE ERLISCHT:

- Im Falle von unsachgemäßer oder falscher Verwendung, Verwendung nicht originaler Teile oder Zubehörartikel, Vernachlässigung und Defekte durch Feuchtigkeit, Feuer, Überschwemmung, Blitzschlag und Naturkatastrophen.
- Im Falle von unautorisierten Modifikationen und/oder Reparaturen durch Dritte. Reparaturarbeiten dürfen nur von qualifiziertem technischem Personal ausgeführt werden.
- Im Falle von falschem Transport des Gerätes ohne geeignete Verpackung und wenn das Gerät ohne Kaufbeleg eingesendet wird.
- Jegliche weitere Haftung, insbesondere für Folgeschäden, ist ausgenommen.

ITALIANO

CONTENUTO

1.	INTRODUZIONE	27
2.	PANORAMICA.....	27
2.1	PANORAMICA DEL DISPOSITIVO	27
3.	IMPORTANTI ISTRUZIONI DI SICUREZZA.....	28
4.	UTILIZZO DEL PRODOTTO	29
4.1	MODALITÀ PREPROGRAMMATE	29
4.2	ISTRUZIONI PER L'USO	29
5.	PULIZIA DEL BF55	30
5.1	ISTRUZIONI PER LA PULIZIA.....	30
5.2	ISTRUZIONI PER LA DISINCROSTAZIONE.....	30
5.3	PULIZIA DEL FILTRO DELL'ARIA.....	30
6.	SPECIFICHE / GARANZIA / AMBIENTE.....	31

1. INTRODUZIONE

Alecto BF55 è uno sterilizzatore elettrico a vapore progettato per pulire biberon e accessori. Questo dispositivo ha le seguenti modalità programmate.

- Sterilizzare e asciugare
- Sterilizzare
- Asciugare

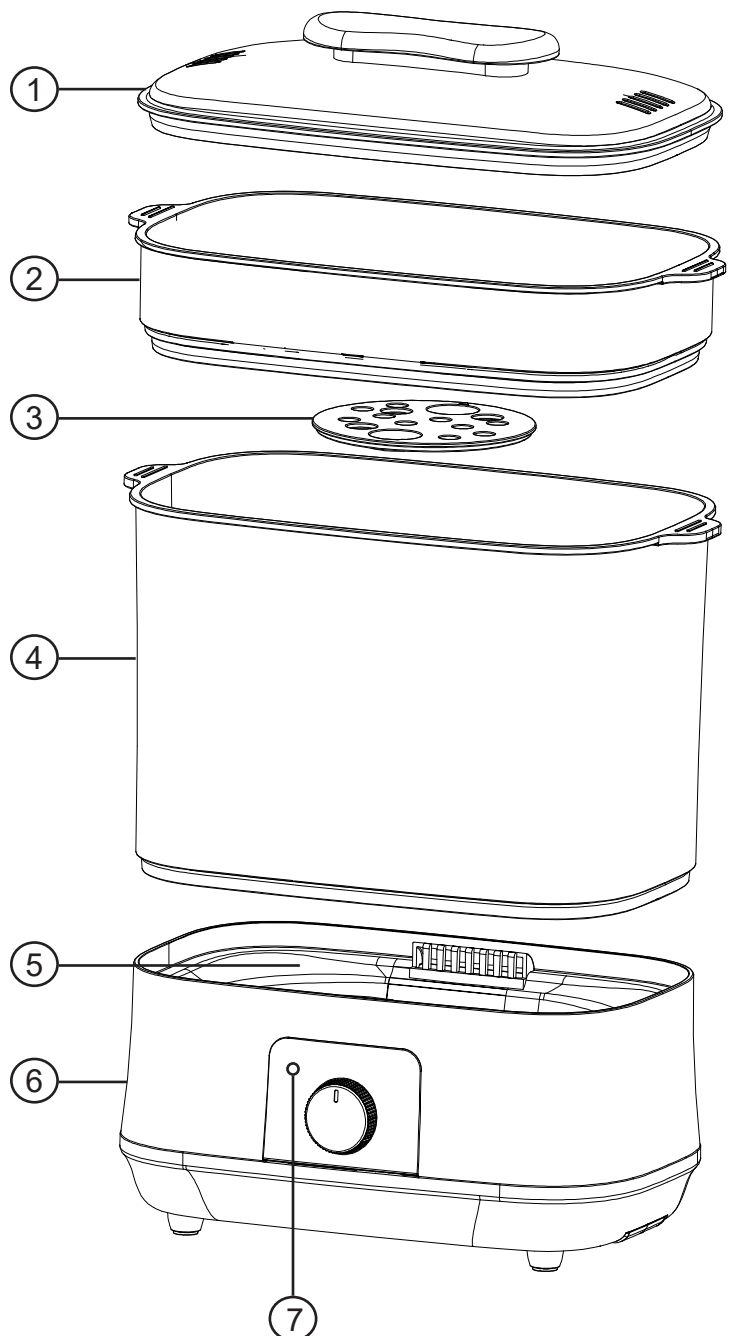
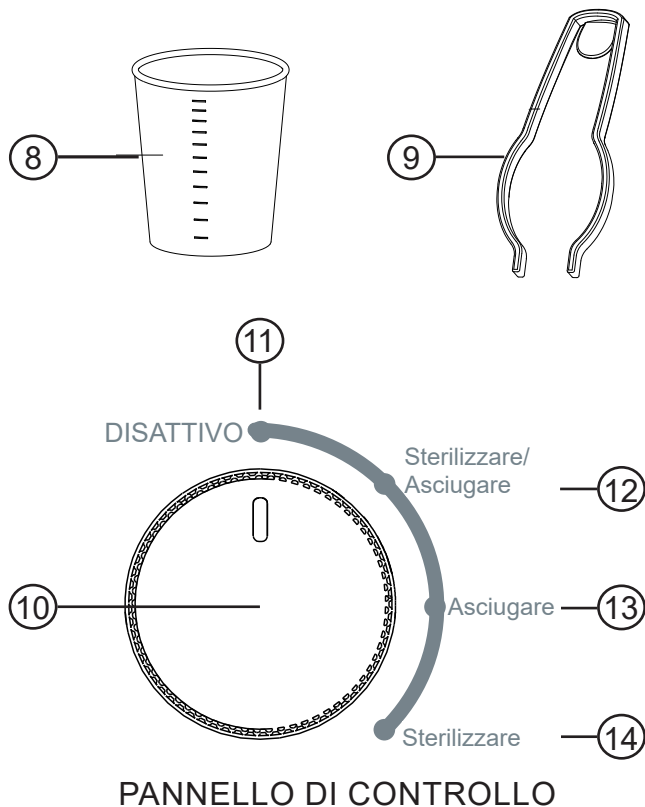
USO PREVISTO

Il BF55 è destinato alla sterilizzazione e all'asciugatura di biberon, massaggiagengive, cucchiari e altri accessori per neonati non elettrici.

2. PANORAMICA

2.1 PANORAMICA DEL DISPOSITIVO

1. Coperchio per vapore
2. vassoio accessori
3. Piastra inferiore
4. Vassoio biberon
5. Vaschetta dell'acqua
6. Stazione base
7. Spia di funzionamento del programmato
8. Tazza di misurazione
9. Pinze
10. Manopola di controllo
11. Dispositivo spento
12. Programma Sterilizzare + Asciugare
13. Programma Asciugare
14. Programma Sterilizzare



3. IMPORTANTI ISTRUZIONI DI SICUREZZA

- Leggere attentamente questo manuale prima di utilizzare il dispositivo. Successivamente, conservare questo opuscolo per riferimento.
- Se si rivende questo dispositivo, assicurarsi di includere il manuale.
- Il dispositivo è inteso solo per uso domestico.
- Questo dispositivo non è un giocattolo per bambini. Pertanto, tenere questa unità e i suoi accessori fuori dalla portata dei bambini.
- Questo prodotto non può essere utilizzato da persone con capacità fisiche o mentali ridotte senza l'adeguata supervisione.
- Non lasciare mai l'unità incustodita.
- Non utilizzare il dispositivo se il cavo di alimentazione o il dispositivo stesso sono danneggiati.
- Non usare il dispositivo se è caduto o in qualche modo si è danneggiato.
- Prima di collegare il cavo di alimentazione, assicurarsi che la tensione corrisponda alla tensione sull'etichetta del prodotto sul fondo del prodotto.
- Utilizzare l'unità solo su una superficie asciutta, piana e resistente al calore.
- Non posizionare mai l'unità sopra o vicino a una superficie calda o fiamme libere.
- Dopo ogni utilizzo, scollegare l'apparecchio dall'alimentazione scollegando il cavo di alimentazione.
- Quando si pulisce l'apparecchio, scollegarlo sempre e lasciarlo prima raffreddare.
- Non immergere mai la base in acqua o altro liquido.
- Non sciacquare l'unità sotto l'acqua corrente.
- Non usare retine, detersivi abrasivi, candeggina o liquidi aggressivi come benzina, acetone o alcol per pulire il dispositivo o gli accessori.
- La disincrostazione regolare previene danni al dispositivo.
- Non porre mai base e accesso nel forno a microonde.
- Durante la sterilizzazione si creano grandi quantità di vapore caldo. Assicurarsi di non smontare il dispositivo mentre il prodotto è acceso.
- Non utilizzare mai la funzione sterilizzatore senza acqua al suo interno.
- Non spostare un apparecchio contenente liquidi caldi.
- Fare attenzione agli schizzi di acqua calda quando l'acqua bolle. Per protezione, utilizzare sempre il coperchio del vapore per chiudere il vassoio superiore BF55.
- In caso di uso improprio o non conforme alle istruzioni, la garanzia decade
- Utilizzare solo gli accessori forniti con il prodotto.

4. UTILIZZO DEL PRODOTTO

4.1 MODALITÀ PREPROGRAMMATE

Il BF55 ha 3 modalità preprogrammate che possono essere selezionate.

1. Programma Sterilizzare e asciugare

Il BF55 farà bollire l'acqua disponibile per produrre vapore e le consentirà di circolare nei vassoi, eliminando il 99% di tutti i batteri. Il BF55 continuerà a generare vapore fino a quando la vaschetta dell'acqua non sarà vuota.

Non appena verrà utilizzata tutta l'acqua, il BF55 commuterà automaticamente per far circolare aria calda e asciugare i prodotti. Dopo l'asciugatura, l'apparecchio si spegnerà automaticamente. Tempo di funzionamento approssimativo 50-55 minuti (a seconda della fornitura di acqua)

2. Programma Asciugare

Il BF55 farà circolare aria calda per essiccare i prodotti all'interno dei vassoi. Dopo l'asciugatura, l'apparecchio si spegnerà automaticamente. Tempo di funzionamento approssimativo 40 minuti.

3. Programma Sterilizzare

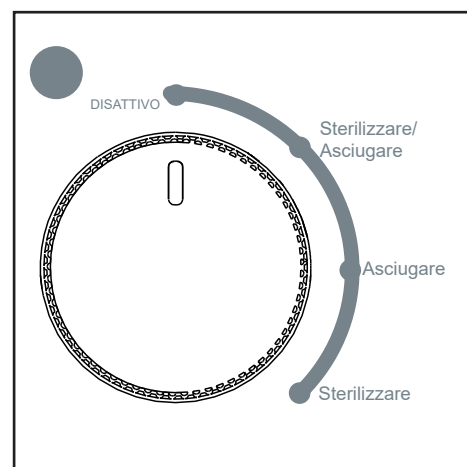
La modalità Sterilizzare avvia solo il programma di sterilizzazione. L'acqua nella stazione base verrà fatta bollire a vapore e fatta circolare attraverso i vassoi fino a quando la vaschetta dell'acqua non sarà vuota. Quando la vaschetta dell'acqua è vuota, il BF55 si spegnerà automaticamente. Tempo di funzionamento approssimativo 9-12 minuti (a seconda della fornitura di acqua)

4. Disattivo

Assicurarsi sempre che il dispositivo sia spento manualmente al termine di un programma, anche quando il dispositivo si è spento automaticamente. Ciò consentirà di risparmiare energia. Scollegare il BF55 quando il prodotto non viene utilizzato per lunghi periodi di tempo.

5. Spia luminosa

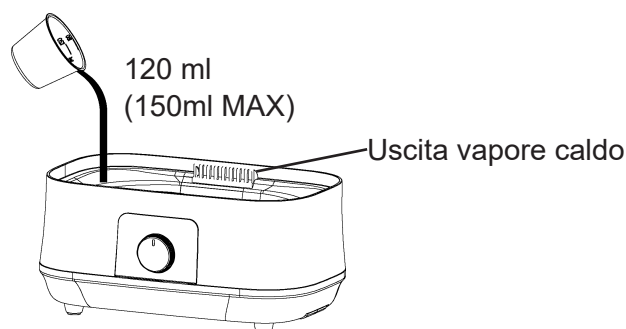
La spia rossa indica quando l'apparecchio è in funzione. Una spia rossa fissa indica che un programma è in esecuzione, una spia rossa lampeggiante indica che il programma è terminato e il dispositivo si spegne automaticamente. Assicurarsi di disattivare la manopola di controllo per risparmiare energia.



4.2 ISTRUZIONI PER L'USO

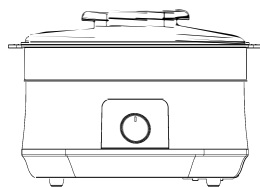
Per preparare il BF55, seguire i passaggi seguenti.

1. Assicurarsi che sui biberon e sugli accessori non rimangano particelle di sporco o residui di latte. Risciacquare accuratamente tutti i prodotti prima di utilizzare il BF55.
2. Assicurarsi che il BF55 si trovi su una superficie piana e stabile.
3. Utilizzando il misurino, versare 120 ml (150 ml MAX) nella vaschetta dell'acqua

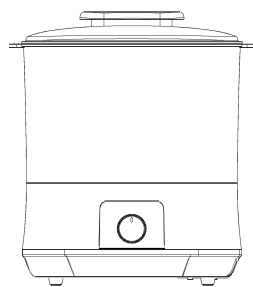


**Non riempire eccessivamente la vaschetta dell'acqua oltre MAX.
Assicurarsi che l'acqua non entri nell'uscita del vapore.**

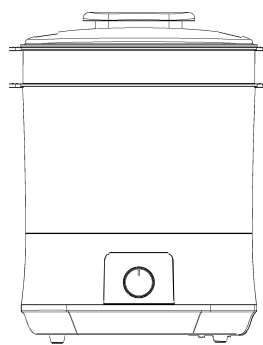
1. Preparare i vassoi in base alle proprie esigenze. Il design modulare BF55 può essere configurato in tre modi.
2. Assicursi che la piastra inferiore sia posizionata saldamente nel vassoio del biberon. Non utilizzare il vassoio del biberon senza la piastra inferiore.



Solo accessori

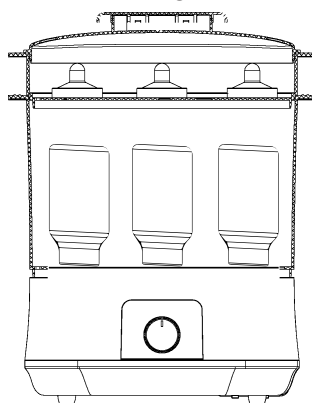


Solo biberon

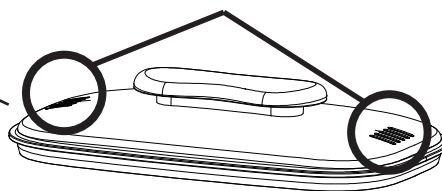


**Biberon +
Accessori**

3. Posizionare il biberon e gli accessori all'interno dei vassoi.
 - Posizionare i biberon e l'oggetto lungo nel vassoio per biberon
 - Posizionare gli accessori, i massaggiagengive, i cucchiaini, ecc. Nel vassoio degli accessori



!ATTENZIONE!
USCITA VAPORE CALDO DURANTE IL FUNZIONAMENTO



5. PULIZIA DEL BF55

5.1 ISTRUZIONI PER LA PULIZIA

- Assicursi sempre che le bottiglie e gli accessori siano risciacquati prima di utilizzare il BF55
- Lasciare sempre raffreddare il prodotto dopo ogni utilizzo, versare l'acqua residua fuori dalla vaschetta dell'acqua e asciugare.
- Utilizzare un panno umido pulito per pulire l'esterno del BF55, il vassoio del biberon e il vassoio degli accessori.

5.2 ISTRUZIONI PER LA DISINCROSTAZIONE

Per mantenere il BF55 nelle migliori condizioni operative si consiglia di decalcificare regolarmente il prodotto.

1. Versare 40 ml di aceto detergente mescolato con 80 ml di acqua pulita nella vaschetta dell'acqua.
2. Lascia riposare la miscela di aceto per 30 minuti prima di svuotare la vaschetta. Rimuovere la miscela rimanente dalla vaschetta dell'acqua
3. Aggiungere 120 ml di acqua pulita ed eseguire il programma di sterilizzazione senza prodotti nei vassoi per rimuovere la miscela decalcificante rimanente.

5.3 PULIZIA DEL FILTRO DELL'ARIA

Per mantenere l'aria di asciugatura pulita, il BF55 è dotato di un filtro dell'aria. Questo filtro deve essere pulito una volta al mese per mantenere una buona condizione di lavoro.

1. Assicurarsi che il BF55 sia scollegato e che non ci sia acqua nella vaschetta.
2. Capovolgere il BF55
3. Rimuovere il coperchio della presa d'aria facendo scorrere il coperchio lontano dal prodotto.
4. Rimuovere eventuali particelle di polvere dal filtro con un panno asciutto
5. Reinstallare il coperchio della presa d'aria nella sua posizione originale

6. SPECIFICHE / GARANZIA / AMBIENTE

Nome del prodotto: Sterilizzatore per biberon

SKU: BF55

Alimentazione: 220-240V~ / 50-60Hz

Potenza di riscaldamento: 600W

Potere asciugante: 180W

Dimensioni: 41 x 31,5 x 19 cm (AxLxP)

Peso prodotto: 1,8 kg



Vecchie apparecchiature elettriche ed elettroniche contengono spesso materiali preziosi. Tuttavia, esse contengono anche sostanze nocive che erano necessarie per il loro funzionamento e la loro sicurezza. Se queste vengono smaltite insieme ai rifiuti non riciclabili o in modo improprio, possono essere dannose per la salute dell'uomo e per l'ambiente. Non smaltire mai l'apparecchio con i rifiuti non riciclabili.

DICHIARAZIONE DI CONFORMITÀ

Con la presente, Hesdo dichiara che il prodotto Alecto BF55 è conforme alla direttiva 2014/53/UE. Il testo completo della dichiarazione di conformità UE è disponibile al seguente indirizzo Internet:

<http://DOC.hesdo.com/BF55-DOC.pdf>

Per l'Alecto BF55, hai una garanzia di 24 MESI dalla data di acquisto. Durante questo periodo, garantiamo la riparazione gratuita dei difetti causati da errori di materiali e di lavorazione. Alcune cose sono tenute per la valutazione dell'importatore.

COSA FARE:

Se si nota un difetto, consultare prima il manuale. Se il manuale non fornisce una risposta, contattare il servizio clienti Alecto all'indirizzo www.alectobaby.nl

CESSAZIONE DELLA GARANZIA:

- Per uso improprio, utilizzo di parti non originali o accessori, negligenza e difetti causati da incendi, inondazioni, fulmini e disastri naturali.
- In caso di modifiche non autorizzate e/o riparazioni effettuate da terzi. La manutenzione può essere eseguita solo da personale tecnico professionale.
- Trasporto non corretto dell'apparecchio senza un imballaggio adeguato e se l'apparecchio non è accompagnato dallo scontrino di acquisto.
- Sono escluse eventuali ulteriori responsabilità, in particolare per i danni conseguenti.

ESPAÑOL

CONTENIDO:

1.	INTRODUCCIÓN	33
2.	DESCRIPCIÓN GENERAL	33
2.1	DESCRIPCIÓN GENERAL DEL APARATO	33
3.	INSTRUCCIONES IMPORTANTES DE SEGURIDAD.....	34
4.	USO DEL PRODUCTO	35
4.1	MODOS PREPROGRAMADOS.....	35
4.2	INSTRUCCIONES DE USO	35
5.	LIMPIEZA DEL BF55	36
5.1	INSTRUCCIONES DE LIMPIEZA.....	36
5.2	INSTRUCCIONES DE DESCALCIFICACIÓN	36
5.3	LIMPIEZA DEL FILTRO DEL AIRE	37
6.	ESPECIFICACIONES / GARANTÍA / MEDIOAMBIENTE.....	37

1. INTRODUCCIÓN

El Alecto BF55 es un esterilizador a vapor eléctrico diseñado para limpiar biberones y accesorios. Este aparato dispone de los siguientes modos programados.

- Esterilizar y secar
- Esterilizar
- Secar

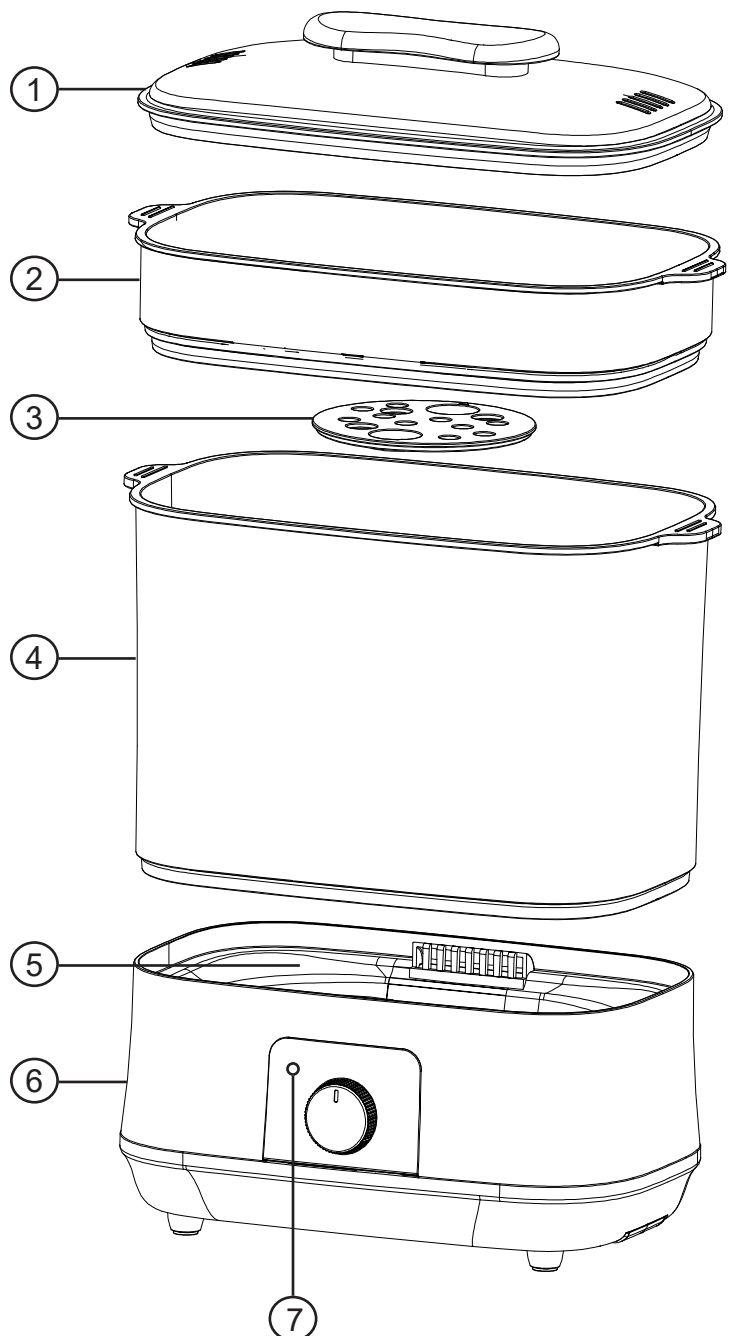
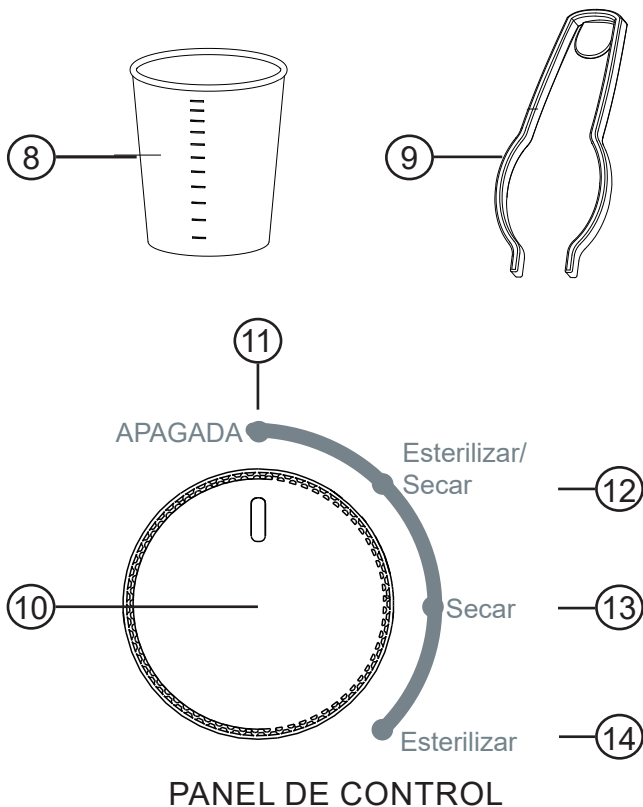
USO PREVISTO

El BF55 está diseñado para la esterilización y secados de biberones, tetillas, cucharillas y otros accesorios para el bebé no eléctricos.

2. DESCRIPCIÓN GENERAL

2.1 DESCRIPCIÓN GENERAL DEL APARATO

1. Tapa del vapor
2. Bandeja de accesorios
3. Placa inferior
4. Bandeja de biberones
5. Depósito de botellas
6. Estación base
7. Luz de funcionamiento del programa
8. Copa de medición
9. Tenazas
10. Dial de giro de control
11. Aparato desconectado
12. Programa Esterilizar + Secar
13. Programa de secado
14. Programa de esterilización



3. INSTRUCCIONES IMPORTANTES DE SEGURIDAD

- Lea detenidamente este manual antes de usar el aparato. Posteriormente, guarde este manual como referencia.
- Si revende el aparato, entregue este folleto con el aparato.
- El aparato está diseñado solo para uso doméstico.
- Este aparato no es un juguete para niños. Por lo tanto, mantenga esta unidad y sus accesorios fuera del alcance de los niños.
- Este producto puede que no puedan usarlo personas con las capacidades físicas o mentales reducidas sin la debida supervisión.
- Nunca deje la unidad sin atender.
- No use el aparato si el cable de alimentación o el mismo aparato presentan daños.
- No use el aparato si se ha caído o presenta daños de cualquiera de sus formas.
- Antes de conectar el cable de alimentación, asegúrese de que la tensión se corresponde con la tensión de la etiqueta del producto situado en la parte inferior del producto.
- Use la unidad únicamente sobre una superficie seca, plana y resistente al calor.
- Nunca coloque la unidad sobre o cerca de una superficie caliente o una llama viva.
- Después de cada uso, desconecte el aparato de la alimentación desenchufando el cable de alimentación.
- Cuando limpie el aparato, desenchúfelo siempre y deje primero que se enfríe.
- Nunca sumerja la base en agua o en cualquier otro líquido.
- No aclare la unidad bajo el grifo.
- Nunca use estropajos, limpiadores abrasivos, blanqueantes o líquidos agresivos como gasolina, acetona o alcohol para limpiar la unidad o sus accesorios.
- La descalcificación regular evita daños al aparato.
- Nunca coloque la base y accesorios en un horno microondas.
- Se crean grandes cantidades de vapor caliente durante la esterilización. Asegúrese de que no desmonta el aparato mientras el producto está encendido.
- Nunca use la función del esterilizador sin agua en el mismo.
- No mueva un aparato que contenga líquido caliente.
- Tenga cuidado con las salpicaduras de agua caliente cuando el agua esté hirviendo. Para obtener protección, use siempre la tapa del vapor para cerrar la bandeja superior del BF55.
- En caso de un uso inadecuado o un uso no acorde con las instrucciones, quedará anulada la garantía
- Use únicamente los accesorios que se suministran con este producto.

4. USO DEL PRODUCTO

4.1 MODOS PREPROGRAMADOS

El BF55 dispone de 3 modos preprogramados que pueden seleccionarse.

1. Programa de esterilización y secado

El BF55 hervirá el suministro de agua disponible hasta el punto de vapor para que circule por las bandejas, eliminando el 99% de todas las bacterias. El BF55 continuará generando vapor hasta que se vacíe el depósito de agua.

Tan pronto como se use toda el agua, el BF55 cambiará automáticamente para que circule aire caliente y seque los productos. Tras el secado, el aparato se apagará automáticamente. Tiempo de funcionamiento aproximado de 50 - 55 minutos (dependiendo del suministro de agua)

2. Programa de secado

El BF55 hará circular aire caliente para secar productos dentro de las bandejas. Tras el secado, el aparato se apagará automáticamente.

Tiempo de funcionamiento aproximado de 40 minutos.

3. Programa de esterilización

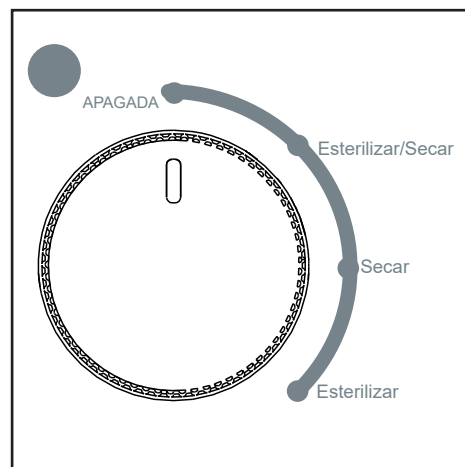
El modo de esterilización solo inicia el programa de esterilización. Se hervirá el agua de la estación base hasta alcanzar vapor y se hará circular a través de las bandejas hasta que el depósito de agua esté vacío. Cuando el depósito de agua esté vacío, el BF55 se apagará automáticamente. Tiempo de funcionamiento aproximado de 9 - 12 minutos (dependiendo del suministro de agua).

4. Apagada

Asegúrese siempre que el aparato se apaga manualmente una vez que finalice un programa, incluso cuando el aparato se apaga automáticamente. Esto ahorrará energía. Desenchufe el BF55 cuando el producto no vaya a usarse durante periodos prolongados de tiempo.

5. Luz de indicación

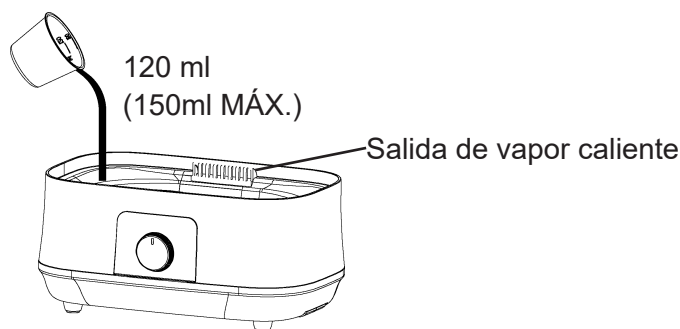
La luz roja indica cuándo el aparato está en funcionamiento. Una luz roja constante indica que un programa está funcionando, una luz roja que parpadea indica que el programa ha terminado y el aparato se apaga automáticamente. Asegúrese de girar el dial de control a la posición off para ahorrar energía.



4.2 INSTRUCCIONES DE USO

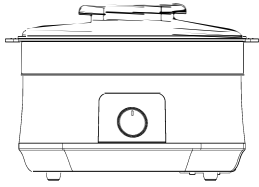
Para preparar el BF55 siga los pasos que aparecen debajo.

1. Asegúrese de que no hay partículas de suciedad o restos de residuos de leche en los biberones y accesorios. Aclare con cuidado todos los productos antes de usar el BF55.
2. Asegúrese de que el BF55 está sobre una superficie plana y estable.
3. Usando la taza de medición vierta 120 ml (150ml MÁX.) en el depósito de agua

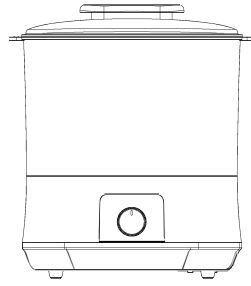


**No llene en exceso el depósito de agua más allá de la marca MAX.
Asegúrese de que el agua no entra en la salida de vapor.**

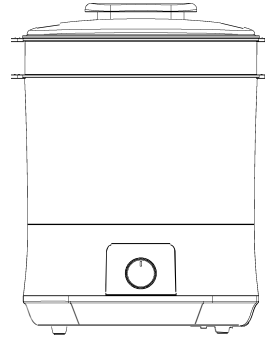
1. Coloque las bandejas para que satisfagan sus necesidades. El diseño modular del BF55 puede configurarse de una a tres maneras.
2. Asegúrese de que la placa inferior está bien colocada en la bandeja del biberón. No use la bandeja del biberón sin la placa inferior.



Solo accesorios

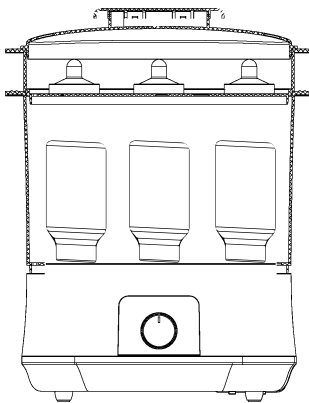


Solo biberones

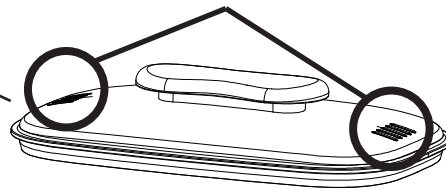


**Biberones +
Accesorios**

3. Coloque el biberón y los accesorios dentro de las bandejas.
 - Coloque los biberones y objetos largos en la bandeja de los biberones
 - Coloque los accesorios, tetinas, cucharas, etc. En la bandeja de los accesorios



¡PRECAUCIÓN!
**SALIDA DE VAPOR CALIENTE MIENTRAS ESTÁ EN
FUNCIONAMIENTO**



5. LIMPIEZA DEL BF55

5.1 INSTRUCCIONES DE LIMPIEZA

- Asegúrese siempre de que los biberones y accesorios se aclaran antes de usar el BF55
- Permita siempre que el producto se enfríe después de cada uso, vierta cualquier agua restante fuera del depósito de agua y séquelo.
- Use un paño limpio para limpiar el exterior del BF55, la bandeja de los biberones y la bandeja de accesorios.

5.2 INSTRUCCIONES DE DESCALCIFICACIÓN

Para mantener el BF55 en las mejores condiciones operativas, se aconseja que descalcifique el producto con regularidad.

1. Vierta 40ml de vinagre de limpieza mezclada con 80ml de agua limpia en el depósito de agua.
2. Deje que se asiente la mezcla de vinagre durante 30 minutos antes de vaciar el depósito. Limpie la mezcla restante del depósito de agua.
3. Añada 120ml de agua limpia e inicia el programa de esterilización sin ningún producto en las bandejas para eliminar cualquier mezcla de descalcificación restante.

5.3 LIMPIEZA DEL FILTRO DEL AIRE

Para mantener limpio el aire de secado, el BF55 está equipado con un filtro de aire. Este filtro debe limpiarse una vez al mes para mantener una Buena condición de funcionamiento.

1. Asegúrese de que el BF55 está desenchufado y de que no hay agua en el depósito.
2. Dé la vuelta al BF55
3. Retire la tapa de admisión del aire deslizando la tapa del producto.
4. Retire cualquier partícula de polvo del filtro con un paño seco.
5. Vuelva a instalar la tapa de admisión del aire en su posición original

6. ESPECIFICACIONES / GARANTÍA / MEDIOAMBIENTE

Nombre del producto: Esterilizador de biberones

SKU: BF55

Alimentación eléctrica: 220-240V~50/60Hz

Potencia térmica: 600W

Potencia de secado: 180W

Dimensiones: 41x31.5x19 cm (AxAxD)

Peso del producto: 1.8 kg



Los dispositivos eléctricos y electrónicos antiguos a menudo contienen materiales valiosos. Sin embargo, también contienen sustancias nocivas que eran necesarias para su funcionalidad y seguridad. Si se colocan con los residuos no reciclables o se eliminan de forma incorrecta, pueden ser nocivos para la salud humana y el medioambiente. Nunca coloque el aparato con los residuos no reciclables.

DECLARACIÓN DE CONFORMIDAD

Por la presente, Hesdo declara que el producto Alecto BF55 cumple con la Directiva 2014/53/EU. El texto completo de la declaración de conformidad de la UE está disponible en la siguiente dirección de Internet: <http://DOC.hesdo.com/BF55-DOC.pdf>

Para el Alecto BF55, dispone de una garantía de 24 MESES desde la fecha de compra. Durante ese periodo, garantizamos una reparación gratuita de los defectos debido al material y a fallos de fabricación. Esto es a discreción final del importador.

CÓMO ACTUAR:

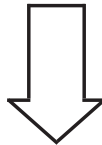
Si percibe un defecto, consulte primero este manual. En caso de que no ofrezca una respuesta definitiva, póngase en contacto con el departamento de mantenimiento de Alecto en la página web www.alectobaby.nl

ANULACIÓN DE LA GARANTÍA:

- En caso de un uso incorrecto o inadecuado, el uso de piezas o accesorios no originales, negligencia y defectos causados por la humedad, fuego, inundaciones, rayos y desastres naturales.
- En caso de realizar modificaciones no autorizadas y/o reparaciones por parte de terceras personas. Solo personal técnico cualificado puede realizar el mantenimiento.
- El transporte incorrecto del aparato sin un envase adecuado y si el aparato no va acompañado por la facture de compra.
- Queda excluida cualquier otra responsabilidad por cualquier daño consecuente.

Alecto®

Service



Help



WWW.ALECTO.NL
SERVICE@ALECTO.NL



Hesdo, Australiëlaan 1
5232 BB, 's-Hertogenbosch
The Netherlands