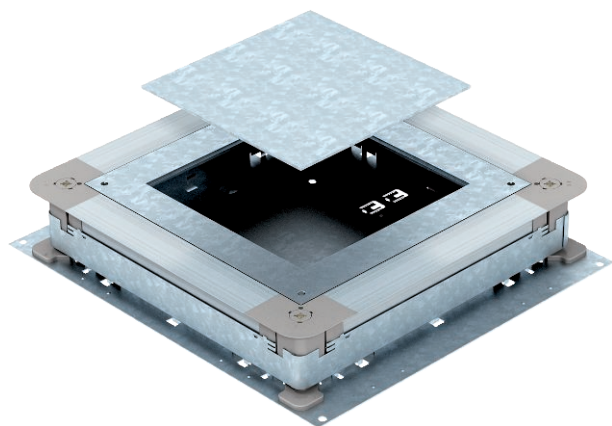


Technisch specificatieblad

UGD250-3 voor hoekige inbouweenheden, voor dekvloerhoogte 70-125 mm
Artikelnr. 7410079



Ondervloer-apparatuurdoos voor door dekvloer overdekte ondervloerinstallatiekanalen met zijwanden van plaatstaal. Voor de montage van inbouweenheden van de gekozen nominale grootte. Kan traploos op dekvloerhoogte worden genivelleerd (snelnivelleren mogelijk) en de dekvloer kan vlak met de dekvloerkant worden afgewerkt. Met geluidtechnische ontkopelmogelijkheid na het leggen van de dekvloer en met systeemtoebehoren ook toepasbaar voor zware belasting.



St	Staal
FS	sendzimir verzinkt

Opmerking extra producttekst | Zijwanden voorbereid voor kanaalbreedtes 190 en 250 mm.

Stamgegevens

Bestelnr.	7410079
Type	UGD 250-3 4
Omschrijving 1	Ondervloerapparatuurdoos
Omschrijving 2	250-3 voor GES4
Dimensie	410x367x70
Materiaal	staal
Materiaal-afk.	St
Oppervlak	sendzimir verzinkt
Oppervlak volgens DIN	DIN EN 10346
Oppervlak afk.	FS
Kleinste verkoop-eenheid (VG)	1,00 Stuk
Gewicht	594,00 kg/100 st.

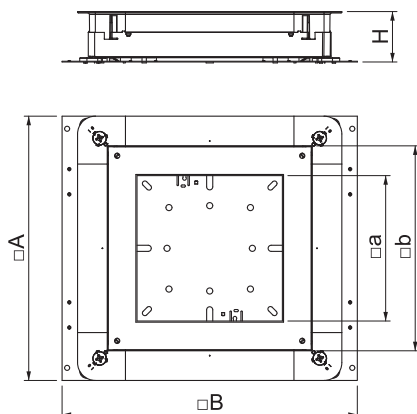
Technisch specificatieblad

UGD250-3 voor hoekige inbouweenheden, voor dekvloerhoogte 70-125 mm

Artikelnr. 7410079



Technische gegevens



Afmeting A	367,00 mm
Afmeting B	410,00 mm
Afmeting a	201,00 mm
Afmeting b	201,00 mm
Vlak met de vloer verzinkbaar	<input checked="" type="checkbox"/>
Vloerplaat	<input checked="" type="checkbox"/>
Afdichtingsinbouwmogelijkheid	<input checked="" type="checkbox"/>
Installatieruimte	6,09 - 11,63 dm ³
Inbouwopening voor vloer- ropbouw ­ tank	<input type="checkbox"/>
Inbouwopening voor inbou- weenheid	vierkant
Ontkoppelbaar	<input checked="" type="checkbox"/>
Hoogte dekvloer voor leidingaansluiting	70-125 mm <input type="checkbox"/>
Geschikt voor vlak gesloten ondervloerkanaal	<input type="checkbox"/>
Geschikt voor door afwerkvloer overdekt ondervloerkanaal	<input checked="" type="checkbox"/>
Geschikt voor ondervloerkanaal	<input type="checkbox"/>
Kanaalbreedte	190,00 - 250,00 mm
Kanaalhoogte	28,00 - 48,00 mm
Minimale afwerkvloerhoogte	70,00
Nominale grootte	250,00 mm
Nominale maat voor inbou- weenheden	4
Nivelleerbereik	70,00 - 125,00 mm