

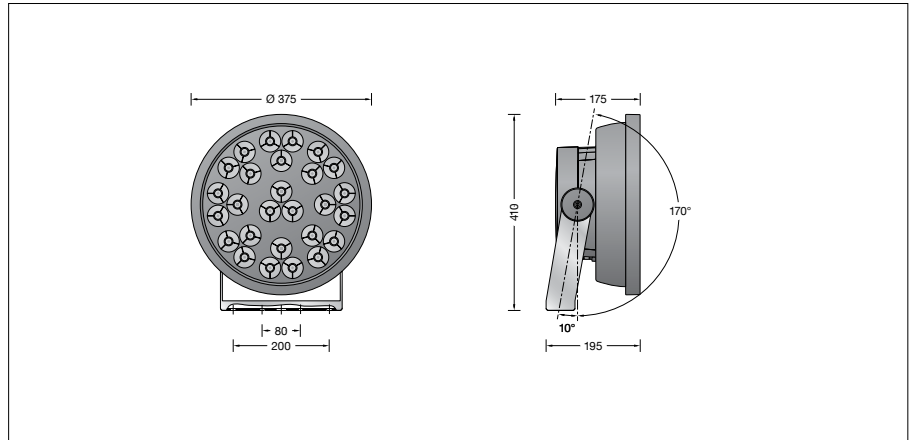
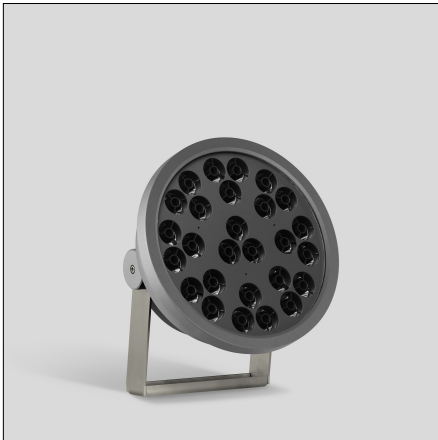
BEGA**84 328**

Hochleistungsscheinwerfer



Projekt · Referenznummer

Datum



Produktdatenblatt

Anwendung

Hochleistungsscheinwerfer mit symmetrisch-fokussierter Lichtstärkeverteilung zur Streulichtreduzierung.

Für eine Vielzahl von Beleuchtungsaufgaben im Innen- und Außenbereich.

Leuchtmittel

Modul-Anschlussleistung	97,2 W
Leuchten-Anschlussleistung	106 W
Bemessungstemperatur	$t_a = 25 \text{ °C}$
Umgebungstemperatur	$t_{a \text{ max}} = 40 \text{ °C}$

84 328 K3

Modul-Bezeichnung	9x LED-0965/830
Farbtemperatur	3000 K
Farbwiedergabeindex	CRI > 80
Modul-Lichtstrom	13995 lm
Leuchten-Lichtstrom	3802 lm
Leuchten-Lichtausbeute	35,9 lm/W

84 328 K4

Modul-Bezeichnung	9x LED-0965/840
Farbtemperatur	4000 K
Farbwiedergabeindex	CRI > 80
Modul-Lichtstrom	14400 lm
Leuchten-Lichtstrom	3912 lm
Leuchten-Lichtausbeute	36,9 lm/W

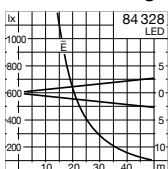
Lebensdauer · Umgebungstemperatur

Bemessungstemperatur $t_a = 25 \text{ °C}$	
LED-Netzteil:	> 50.000 h
LED-Modul:	> 200.000 h (L 80 B 50) > 100.000 h (L 90 B 50)

Umgebungstemperatur max. $t_a = 40 \text{ °C}$ (100 %)

LED-Netzteil:	50.000 h
LED-Modul:	170.000 h (L 80 B 50)

Lichtverteilung



Produktbeschreibung

Scheinwerfer besteht aus Aluminiumguss, Aluminium und Edelstahl
Beschichtungstechnologie BEGA Unidure®
Farbe Grafit
Sicherheitsglas klar
Silikondichtung

Reflektoroberfläche Reinstaluminium mit eingebauter Silikonlinse und Raster BEGA Hybrid Optics®
Schwenkbereich $-10^\circ/+170^\circ$

Befestigungsbügel aus Edelstahl
Werkstoff-Nr. 1.4301 mit
1 zentralen Bohrung $\varnothing 22 \text{ mm}$ und
2 Bohrungen $\varnothing 9 \text{ mm}$ · Abstand 80 mm
2 Bohrungen $\varnothing 11,5 \text{ mm}$ · Abstand 200 mm
1 Leitungsverschraubung für
Netzanschlussleitung von $\varnothing 7,5\text{--}15 \text{ mm}$
Integrierter Umschalter zur Begrenzung des
Lichtstroms auf 70 % · 50 % · 30 %
BEGA Ultimate Driver®

LED-Netzteil
220-240 V \sim 0/50-60 Hz
DC 176-288 V

Im Gleichspannungsbetrieb wird die
LED-Leistung auf 10 % begrenzt

DALI-steuerbar
oder dimmbar 1-10 V
BEGA Thermal Control®

Temporäre thermische Regulierung der
Leuchtenleistung zum Schutz temperatur-
empfindlicher Bauteile, ohne die Leuchte
abzuschalten
Schutzklasse I

Schutzart IP 67
Staubdicht und Schutz gegen zeitweiliges
Untertauchen

Schlagfestigkeit IK10

Schutz gegen mechanische

Schläge < 20 Joule

– Sicherheitszeichen

– Konformitätszeichen

Windangriffsfläche: 0,12 m²

Gewicht: 10,8 kg

Dieses Produkt enthält Lichtquellen der
Energieeffizienzklasse(n) E

Lichttechnik

Fokussierte Lichtstärkeverteilung mit
eingebautem Raster zur Streulichtreduzierung.
Halbstreuwinkel 5°

Leuchtendaten für das Lichttechnische
Berechnungsprogramm DIALux für
Außenbeleuchtung, Straßenbeleuchtung und
Innenbeleuchtung, sowie Leuchtendaten im
EULUMDAT und im IES-Format finden Sie auf
der BEGA Website www.bega.com.

BEGA Hybrid Optics®

Vollständige Lichtkontrolle dank optimaler
Refraktion und Reflektion bietet BEGA Hybrid
Optics®. Präzise berechnete Reflektoren mit
einer Oberfläche aus Reinstaluminium sowie
Linsen aus z.B. ultra-klaarem Silikon oder
Glas erfassen nahezu jeden Lichtstrahl der
LED-Module. Im Zusammenspiel der Linsen-
und der Reflektortechnik wird die maximale
Anwendungseffizienz erreicht.

Einschaltstrom

Einschaltstrom: 0,6 A / 100 μs
Maximale Anzahl Leuchten dieser Bauart
je Leitungsschutzschalter:

B 10A: 6 Leuchten

B 16A: 9 Leuchten

C 10A: 10 Leuchten

C 16A: 16 Leuchten

Bestellnummer 84 328

LED-Farbtemperatur wahlweise 3000 K
oder 4000 K

3000 K – Bestellnummer + **K3**

4000 K – Bestellnummer + **K4**

Ergänzungsteile

Montagedose und Befestigungssockel für die ortsfeste Montage eines Scheinwerfers auf Pfeilern, Wänden oder unter Decken

70 225 Montagedose IP 65

70 348 Montagedose IP 55

70 208 Befestigungssockel h = 120 mm

Aufsatzmuffen für die Montage eines Scheinwerfers auf einem Mast

70 341 für Mastzopf ø 60 mm

70 342 für Mastzopf ø 76 mm

70 343 für Mastzopf ø 89 mm

Mastaufsätze für die Mehrfachanordnung von Scheinwerfern auf einem Stahlmast

70 762 Mastaufsatz für 2 Scheinwerfer

70 763 Mastaufsatz für 3 Scheinwerfer

70 764 Mastaufsatz für 4 Scheinwerfer

Traverse für die Montage an

BEGA Aufsatzmuffen, Maste $\varnothing \geq 76$ mm oder an Wandflächen

70 391 Traverse

Traverse für die Montage an

Wand-, Decken- oder Bodenflächen oder an Tragwerkkonstruktionen

71 211 Traverse

71 216 Montageadapter für 1 Scheinwerfer

Schwenkbereicherweiterung um 35° zur Befestigung auf Ergänzungsteil oder auf Gebäudekanten oder Vorsprünge

71 071 Schwenkbereicherweiterung

Zu den Ergänzungsteilen gibt es eine gesonderte Gebrauchsanweisung.