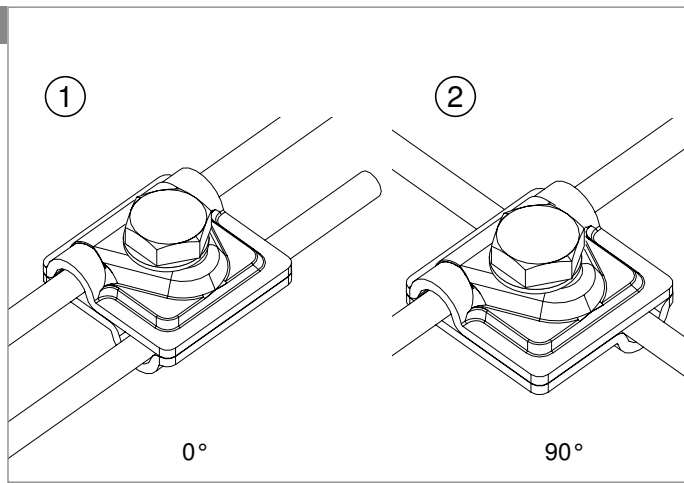
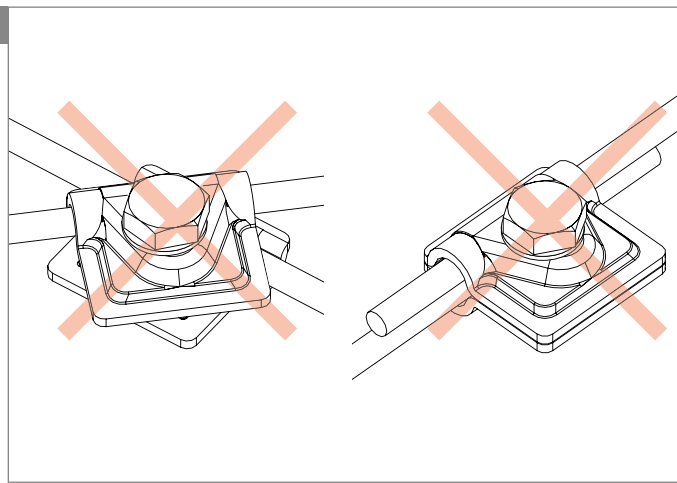


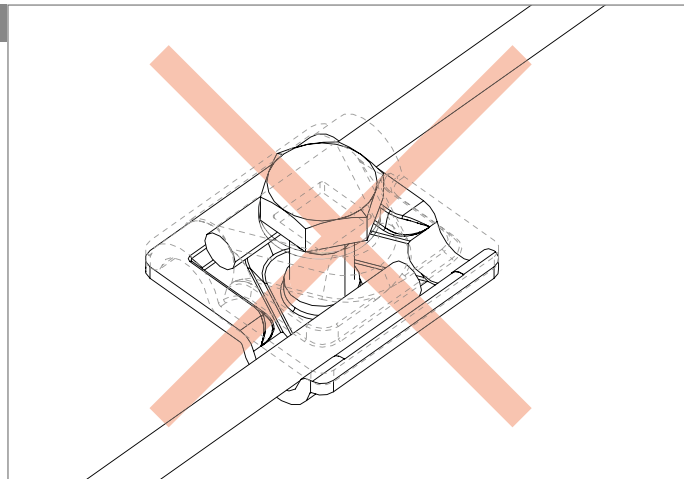
1



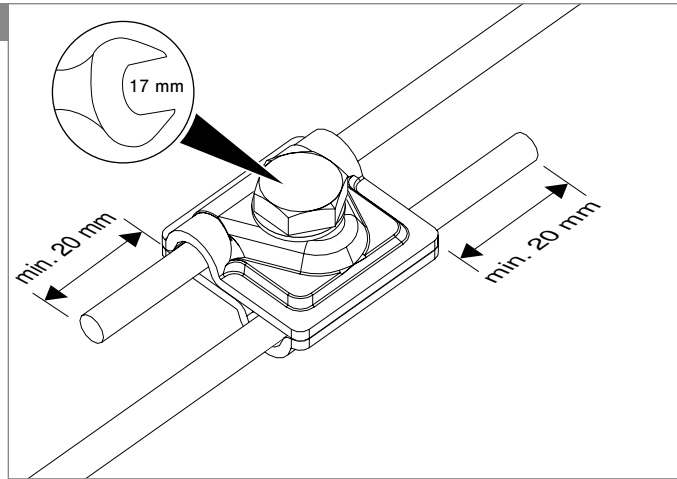
2



3



4



249 8-10 ..  
249 B ..



**DE** Vario-Schnellverbinder  
Montageanleitung

**EN** Vario quick connector  
Mounting instructions

**OBO BETTERMANN GmbH & Co. KG**  
Postfach 1120  
58694 Menden  
Germany

[www.obo-bettermann.com](http://www.obo-bettermann.com)

**Building Connections**

## DE

Vario-Schnellverbinder, Typ 249 8-10 ../249 B ..

### Produktbeschreibung

Vario-Schnellverbinder aus Stahl, Aluminium, Edelstahl oder Kupfer, zum Erstellen einer lösbaren Verbindung von zwei Rundleitern. Einzusetzen bei Erdungsanlagen und Fangeinrichtungen, für Innen- und Außenbereich oberhalb des Erdbodens. Die Verbindung ist nicht für statisch mechanische Last geeignet, z. B. Belastung durch Druck, Zug, Biegung. Die ST- bzw. VA-Varianten sind auch für Anwendung in Beton oder im Erdboden geeignet. Je Verbinder sind zwei Leiter in Kreuz- oder Parallelverbindung zugelassen (siehe Bild 1). Mögliche Kombinationen von Leitermaterialien siehe „Technische Daten“. Entspricht den Anforderungen nach VDE 0185-305 (IEC 62305).

Montage mit M10-Schraube aus Edelstahl. Inklusive Federscheibe nach DIN 137 zur Schraubensicherung gegen Selbstlockern (z. B. in Industrie und Ex-Bereichen gefordert).

### Klembereich

Rd 8-10 / Rd 8-10

### Zielgruppe

Arbeiten an Erdungsanlagen und Fangeinrichtungen dürfen nur von Personen mit qualifizierter Ausbildung durchgeführt werden:

- Bei der Errichtung von Niederspannungsanlagen nach VDE 0100-410 (IEC 60364-4-41) und VDE 0100-540 (IEC 60364-5-54), z. B. Elektrofachkraft
- Bei Blitzschutzanlagen nach VDE 0185-305 (IEC 62305), z. B. Blitzschutzfachkräfte

### Allgemeine Sicherheitshinweise

Montage nicht bei Gewittern durchführen!

### Vario-Schnellverbinder montieren

**⚠ Gefahr! Funktionsausfall durch Korrosion!**  
Das Verbinden von Leitern mit Vario-Schnellverbindern in nicht zugelassener Kombination kann im Laufe der Zeit durch elektrochemische Korrosion zum Funktionsausfall der Erdungsanlage führen. Entnehmen Sie zugelassene Kombinationen der Tabelle technische Daten.

**⚠ Gefahr! Funktionsausfall durch ungenügende Leitfähigkeit!**

Verunreinigungen, Öl/Fett und Anstriche an den Verbindungsstellen der Leiter beseitigen. Nur blanke Metalloberflächen verbinden.

- Befestigungsschraube des Verbinders lösen.
- Leiter wie in Bild 1 ① oder ② gezeigt fixieren. Dabei müssen beide Leiter vollständig durch den Verbinder hindurchgeführt werden (siehe 4).
- Schraube mit Anzugsdrehmoment 20 Nm anziehen.
- Für Korrosionsschutz (z. B. im Erdreich) verwenden Sie die OBO Korrosionsschutzbinde (Art. 2360055 oder 2360101).

### Entsorgung

- Verpackung wie Hausmüll
- Artikel wie Altmetall

Beachten Sie die örtlichen Müllentsorgungsvorschriften.

## EN

Vario quick connector, type 249 8-10 ../249 B ..

### Product description

Vario quick connector, made of steel, aluminium, stainless steel or copper, for the creation of a detachable connection of two round conductors. To be used with earthing systems and interception equipment, for internal and external areas above the ground. The ST and VA variants are also suitable for use in concrete or in the ground. The connection is not suitable for static mechanical loads, for example pressure, strain and bending loads. Two conductors in a cross or parallel connection are approved for each connector (see figure 1). Refer to „Technical data“ for possible combinations of conductor materials. Conforms to the requirements according to DIN VDE 0185-305 (IEC 62305).

Mounting with stainless steel M 10 screw. Including spring washer, according to DIN 137, to lock screws against self-loosening (e.g. required in industry and in Ex areas).

### Clamping range

Rd 8-10 / Rd 8-10

### Target group

Work on earthing systems and interception systems may only be carried out by qualified people:

- For the erection of low-voltage systems according to VDE 0100-410 (IEC 60364-4-41) and VDE 0100-540 (IEC 60364-5-54), e.g. an electrical technician
- For lightning protection systems to VDE 0185-305 (IEC 62305), e.g. lightning protection specialists

### General safety information

Do not carry out mounting work during a storm!

### Mounting the Vario quick connector

**⚠ Danger! Function failure due to corrosion!**  
The connection of conductors in an unpermitted combination with Vario quick connectors can, over time, lead to the function failure of the earthing system due to electrochemical corrosion. Refer to the technical data table for approved combinations.

**⚠ Danger! Function failure due to insufficient conductivity!**  
Remove impurities, oil/grease and coatings at the connection points. Only connect shiny metal surfaces.


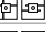

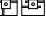



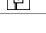


- Slacken the fastening screw of the connector.
- Fix the conductors as shown in figure 1 ① or ②. For this, both conductors must be fully run through the connector (see 4).
- Tighten the screw with a tightening torque of 20 Nm.
- For corrosion protection (e.g. in the earth), use the corrosion protection strip (art. 2360055 or 2360101).

### Disposal

- Packaging as household waste
  - Articles as scrap metal
- Comply with the local waste disposal regulations.

## Technische Daten

### Technical data

Art.-Nr. <i>Item.-No.</i>	Typ <i>Type</i>	Zwischenplatte <i>Intermediate plate</i>	Abmessungen <i>Dimensions</i>	Material <i>Material</i>	Anordnung <i>Arrangement</i>	Leiter 1 / Leiter 2 <i>Conductor 1 / Cond. 2</i>	Getestet* <i>Tested*</i>	Anzugsdrehmoment <i>Tightening torque</i>
5311500 5311705	2498-10 ST <sup>1)</sup> 249B ST <sup>2)</sup>	–	40 x 40 mm	St FT	 	Rd 8-10 FT / Rd 8-10 FT Rd 8-10 Al / Rd 8-10 Al	H (100 kA)	20 Nm
5311519 5311713	2498-10 ALU <sup>3)</sup> 249B ALU <sup>4)</sup>	–	44 x 44 mm	Alu	 	Rd 8-10 Al / Rd 8-10 Al	H (100 kA)	20 Nm
5311551	2498-10 VA	–	40 x 40 mm	V2A	 	Rd 8-10 Al / Rd 8-10 Al Rd 8-10 V4A / Rd 8-10 V4A S 9 Al / S 9 Al**	H (100 kA)	20 Nm
5311527	2498-10 CU	–	40 x 40 mm	Cu	 	Rd 8-10 Cu / Rd 8-10 Cu	H (100 kA)	20 Nm
5311404	249 8-10 V4A	–	40 x 40 mm	V4A	 	Rd 8-10 Cu / Rd 8-10 Cu Rd 8-10 V4A / Rd 8-10 V4A	H (100 kA)	20 Nm

### Legende / Legend

- St Stahl / *Steel*
- V2A Edelstahl, rostfrei 1.4301 / *Stainless steel 1.4301*
- V4A Edelstahl, rostfrei 1.4571/1.4404 / *Stainless steel 1.4571/1.4404*
- Cu Kupfer / *Copper*
- Alu Aluminium / *Aluminium*
- FT tauchfeuerverzinkt / *hot-dip galvanised*
 Kreuzverbindung / *Cross-connection* | Parallelverbindung / *Parallel connection* | Rd Rundleiter / *round cable* | S Seil / *rope* |

\* getestet nach / *tested acc. to* IEC 62561-1 / EN 62561-1 (50164-1) / VDE 0185-561-1 (-201)

\*\* nicht für den Einbau in Beton geeignet / *not suitable for installation in concrete*

<sup>1)</sup> bzw. <sup>4)</sup>: Bauweise und technische Eigenschaften identisch zu <sup>1)</sup> bzw. <sup>3)</sup>, jedoch andere Verpackungsgröße  
<sup>2)</sup> and <sup>4)</sup>: *Construction and technical properties identical to <sup>1)</sup> and <sup>3)</sup>, but with different packaging size*