

Optikai síkpárhuzam üveg

Specifikáció

Síklapúság μm	0,1 μm
Párhuzamosság	0,2 μm
Átmérő	30 mm



Sorozat 157

Az optikai párhuzamok mikrométerek és egyéb mérőeszközök ellenőrzésére szolgálnak.

Jellemzői:

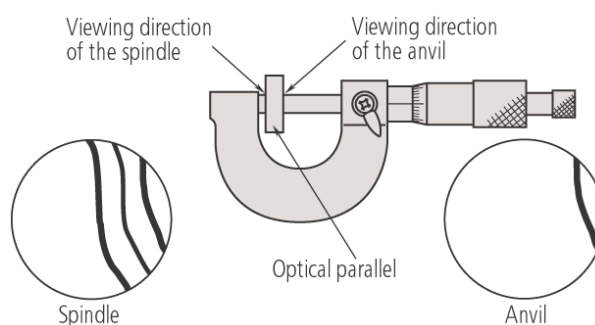
- Mikrométerek mérőfelületének párhuzamosság és síklapúság ellenőrzésére szolgáló kivitel.
- 4 méretet tartalmazó készlet.



157-903

Metrikus

No.	Tartalom	Mikrométer tartomány	Síkpárhuzamok mérete
157-903	157-101	0-25 mm	12 mm
	157-102		12,12 mm
	157-103		12,25 mm
	157-104		12,37 mm
157-904	157-105	25-50 mm	25 mm
	157-106		25,12 mm
	157-107		25,25 mm
	157-108		25,37 mm



Mikrométerek mérőfelületeinek párhuzamosság és síklapúság vizsgálatához. A síklapúságot az interferencia vonalak szabályossága és egyenes vonala jellemzi. A párhuzamosságot a megjelenő interferencia vonalak száma jellemzi.