

## Schutzkontakt- Dreivegekupplung - belgisch/französisches System



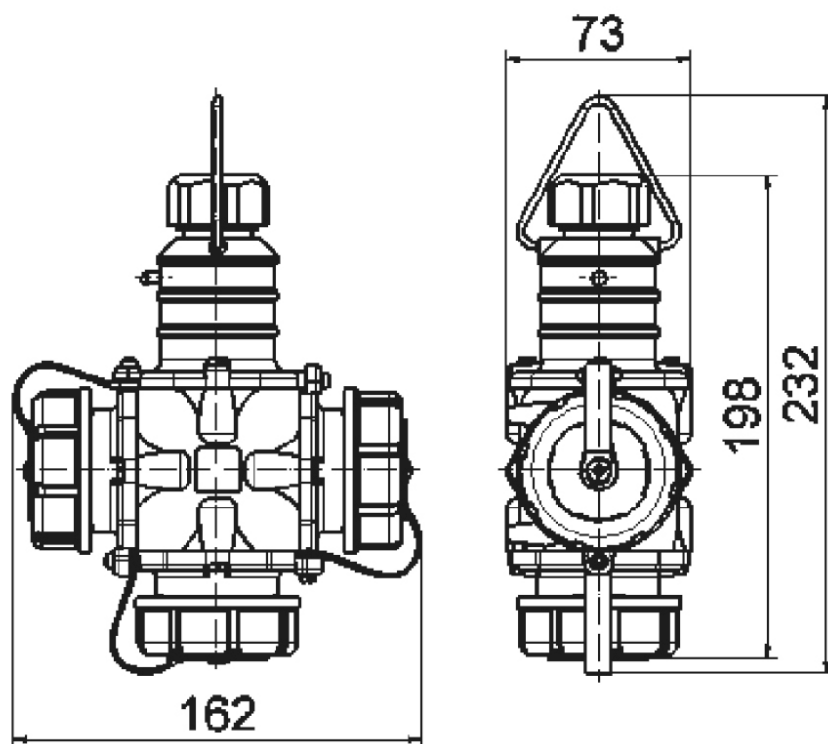
Artikelbeschreibung	
BALS-Art.-Nr	7432
EAN	4024941074322
Produktgruppe	Schutzkontakt-Dreivegekupplung
Stromstärke	16A
Polzahl	3p
Polzahl	2P+PE
Spannung	250V
Frequenz	Wechselstrom (AC)

Artikelbeschreibung	
Schutzart	IP67
Kennfarbe	blau
Gerätefarbe	Klappdeckel blau RAL 5015
Anschluss technik	Kopfschraubenklemme
Geräte-Höhe	232mm
Geräte-Breite	298mm
Geräte-Tiefe	162mm
Gehäusematerial	Gummi
Kontakte	Der Kontaktträger ist aus hochwarmebeständigem Material, Die Kontakte sind Messing vernickelt

Zusätzliche technische Informationen	
	Mit Mittenschutzkontakt belgisch/französisches System
	Für Kabel mit einem maximalen Durchmesser 14mm, Die Kabeleinführung erfolgt über eine Kabelverschraubung, mit Hammerzeichen
	Der Bajonettdeckel ist mit einem Befestigungsband an dem Gehäuse befestigt

Logistikdaten	
Einzelgewicht	0,67 kg / Stück
Verpackungsart	Tüte
Inhaltsmenge	1 ST
EAN	4024941074322

Logistikdaten	
Länge	410 mm
Breite	285 mm
Gewicht	0,67 kg
Verpackungsart	Karton
Inhaltsmenge	2 ST
EAN	4024941835855
Länge	275 mm
Breite	175 mm
Höhe	137 mm
Gewicht	1,465 kg
Volumen	5.737,5 ccm



18 MB 27