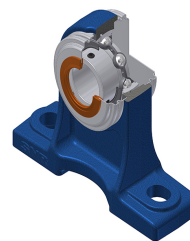


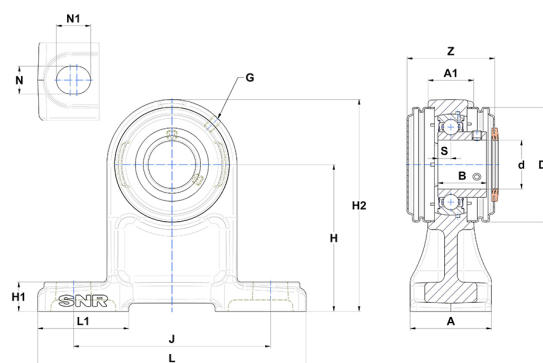
## Technisches Datenblatt PDF USPH203CO



### Gehäuselagereinheiten

Grauguss-Gehäuse, Spannager mit Klemmschrauben, Einfache Lippendichtung, für Anwendungen bei niedrigen Temperaturen

Technische Eigenschaften	
A	38 mm
A1	19 mm
B	22 mm
d	17 mm
Dz	46 mm
G	M6x1
H	70 mm
H1	13 mm
H2	97 mm
J	95 mm
L	127 mm
L1	48 mm
N	12 mm
N1	16 mm
s1	11 mm
S	6 mm
Z	42,60 mm



Produktleistung	
C	9,55 kN
C0	4,78 kN
T min.	-20 °C
T max.	100 °C

Andere Merkmale	
Gewicht	0,72 kg
Empfohlenes Anzugsmoment für Befestigungsschraube	3,50 Nm
Bezeichnung des Gehäuses	PH203N
Bezeichnung des Lagers	US203G2
Bezeichnung der offenen Endabdeckung	SCO20317