

Zubehör - MSTBC-MT 0,5-1,0 BA - 3190645

Bitte beachten Sie, dass die hier angegebenen Daten dem Online-Katalog entnommen sind. Die vollständigen Informationen und Daten entnehmen Sie bitte der Anwenderdokumentation. Es gelten die Allgemeinen Nutzungsbedingungen für Internet-Downloads.
(<http://phoenixcontact.de/download>)




Modul-Buchsenkontakt, wird nach dem Ancrimpen des Leiters in das Steckergehäuse MSTBC geschoben, für Leiter von 0,5 - 1,0 mm², Bandkontakt

Lieferung als Bandware - bitte Zeichnung beachten!



Kaufmännische Daten

Verpackungseinheit	4000 STK
Mindestbestellmenge	4000 STK
GTIN	 4 017918 117436
GTIN	4017918117436
Gewicht pro Stück (exklusive Verpackung)	0,450 g
Gewicht pro Stück (inklusive Verpackung)	0,690 g
Zolltarifnummer	85366990
Herkunftsland	Tschechien
Verkaufsschlüssel	E1 - Leiterplattenanschl.
Hinweis	Auftragsgebundene Fertigung (keine Rücknahme)

Technische Daten

Artikeleigenschaften

Kurzbezeichnung	Zubehör
Kontaktart	Buchse (female)
Artikelfamilie	MSTBC-MT
Rastermaß	0 mm

Elektrische Kenndaten

Nennstrom	12 A
Bemessungsstrom	12 A

Anschlussvermögen

Zubehör - MSTBC-MT 0,5-1,0 BA - 3190645

Technische Daten

Anschlussvermögen

Anschlussart	Crimpkontakt
Kontaktart	Buchse (female)
Leiterquerschnitt flexibel	0,5 mm ² ... 1 mm ²
Abisolierlänge	4 mm ... 4,1 mm
Aderdurchmesser inkl. Isolierung	1,4 mm ... 2,3 mm

Materialangaben - Kontakt

Kontaktoberfläche	Zinn
Chemisches Zeichen Kontaktfläche	Sn

Maßangaben zum Produkt

Verpackungsangaben

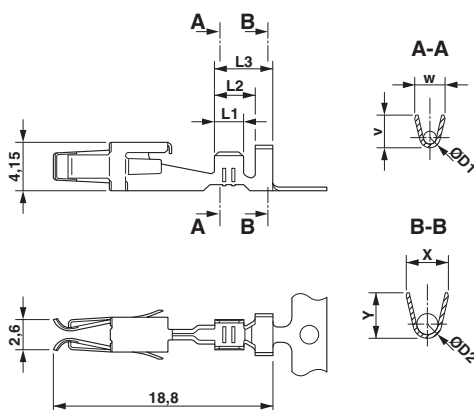
Verpackungsart	Gurt
Verpackungseinheit	4000
Benennung Verpackungseinheiten	Stück

Environmental Product Compliance

China RoHS	Zeitraum für bestimmungsgemäße Verwendung: unbegrenzt = EFUP-e
	Keine Gefahrstoffe über den Grenzwerten

Zeichnungen

Maßzeichnung



Klassifikationen

eCl@ss

eCl@ss 10.0.1	27440204
eCl@ss 11.0	27460403
eCl@ss 4.0	27260700
eCl@ss 4.1	27260700
eCl@ss 5.0	27260700

Zubehör - MSTBC-MT 0,5-1,0 BA - 3190645

Klassifikationen

eCl@ss

eCl@ss 5.1	27260700
eCl@ss 6.0	27260700
eCl@ss 7.0	27440309
eCl@ss 9.0	27440204

ETIM

ETIM 3.0	EC001121
ETIM 4.0	EC001121
ETIM 6.0	EC000796
ETIM 7.0	EC000796

UNSPSC

UNSPSC 6.01	30211810
UNSPSC 7.0901	39121410
UNSPSC 11	39121409
UNSPSC 12.01	39121409
UNSPSC 13.2	39121409
UNSPSC 18.0	39121522
UNSPSC 19.0	39121522
UNSPSC 20.0	39121522
UNSPSC 21.0	39121522

Zubehör

Zubehör

Leiterplattenstecker

Leiterplattensteckverbinder - MSTBC 2,5/ 2-ST-5,08 - 1808816



Leiterplattenstecker, Nennquerschnitt: 2,5 mm², Farbe: grün, Nennstrom: 12 A, Bemessungsspannung (III/2): 320 V, Kontaktart: Buchse (female), Anzahl der Potenziale: 2, Anzahl der Reihen: 1, Polzahl pro Reihe: 2, Anzahl der Anschlüsse: 2, Artikelfamilie: MSTBC 2,5/...-ST, Rastermaß: 5,08 mm, Anschlussart: Crimpanschluss, Anschlussrichtung Leiter/Platine: 0 °, Rasthaken: - Rasthaken, Stecksystem: CLASSIC COMBICON, Verriegelung: ohne, Befestigungsart: ohne, Verpackungsart: verpackt im Karton, Zugehörige Crimp-Buchsenkontakte mit Angaben zu Strom [A] und Leiterquerschnittsbereich [mm²] : 10A/MSTBC-MT 0,5-1,0 (3190564); 10A/MSTBC-MT 0,5-1,0 BA (3190645); 12A/MSTBC-MT 1,5-2,5 (3190551); 12A/MSTBC-MT 1,5-2,5 BA (3190658). BA = Bandkontakte

Leiterplattensteckverbinder - MSTBC 2,5/ 2-STZ-5,08-R - 1809048



Leiterplattenstecker, Nennquerschnitt: 2,5 mm², Farbe: grün, Nennstrom: 12 A, Bemessungsspannung (III/2): 320 V, Kontaktart: Buchse (female), Anzahl der Potenziale: 2, Anzahl der Reihen: 1, Polzahl pro Reihe: 2, Anzahl der Anschlüsse: 2, Artikelfamilie: MSTBC 2,5/...-STZ-RF, Rastermaß: 5,08 mm, Anschlussart: Crimpanschluss, Anschlussrichtung Leiter/Platine: 0 °, Rasthaken: - ohne Rasthaken, Stecksystem: CLASSIC COMBICON, Verriegelung: Rastverriegelung, Befestigungsart: Rastflansch, Verpackungsart: verpackt im Karton, Zugehörige Crimp-Buchsenkontakte mit Angaben zu Strom [A] und Leiterquerschnittsbereich [mm²] : 10A/MSTBC-MT 0,5-1,0 (3190564); 10A/MSTBC-MT 0,5-1,0 BA (3190645); 12A/MSTBC-MT 1,5-2,5 (3190551); 12A/MSTBC-MT 1,5-2,5 BA (3190658). BA = Bandkontakte

Zubehör - MSTBC-MT 0,5-1,0 BA - 3190645

Zubehör

Leiterplattensteckverbinder - MSTBC 2,5/ 2-STZ-5,08 - 1809501



Leiterplattenstecker, Nennquerschnitt: 2,5 mm², Farbe: grün, Nennstrom: 12 A, Bemessungsspannung (III/2): 320 V, Kontaktart: Buchse (female), Anzahl der Potenziale: 2, Anzahl der Reihen: 1, Polzahl pro Reihe: 2, Anzahl der Anschlüsse: 2, Artikelfamilie: MSTBC 2,5/...-STZ, Rastermaß: 5,08 mm, Anschlussart: Crimpanschluss, Anschlussrichtung Leiter/Platine: 0 °, Rasthaken: - Rasthaken, Stecksystem: CLASSIC COMBICON, Verriegelung: ohne, Befestigungsart: ohne, Verpackungsart: verpackt im Karton, Zugehörige Crimp-Buchsenkontakte mit Angaben zu Strom [A] und Leiterquerschnittsbereich [mm²] : 10A/MSTBC-MT 0,5-1,0 (3190564); 10A/MSTBC-MT 0,5-1,0 BA (3190645); 12A/MSTBC-MT 1,5-2,5 (3190551); 12A/MSTBC-MT 1,5-2,5 BA (3190658). BA = Bandkontakte

Leiterplattensteckverbinder - MSTBC 2,5/ 2-STZF-5,08 - 1809734



Leiterplattenstecker, Nennquerschnitt: 2,5 mm², Farbe: grün, Nennstrom: 12 A, Bemessungsspannung (III/2): 320 V, Kontaktart: Buchse (female), Anzahl der Potenziale: 2, Anzahl der Reihen: 1, Polzahl pro Reihe: 2, Anzahl der Anschlüsse: 2, Artikelfamilie: MSTBC 2,5/...-STZF, Rastermaß: 5,08 mm, Anschlussart: Crimpanschluss, Anschlussrichtung Leiter/Platine: 0 °, Rasthaken: - ohne Rasthaken, Stecksystem: CLASSIC COMBICON, Verriegelung: Schraubverriegelung, Befestigungsart: Schraubflansch, Verpackungsart: verpackt im Karton, Zugehörige Crimp-Buchsenkontakte mit Angaben zu Strom [A] und Leiterquerschnittsbereich [mm²] : 10A/MSTBC-MT 0,5-1,0 (3190564); 10A/MSTBC-MT 0,5-1,0 BA (3190645); 12A/MSTBC-MT 1,5-2,5 (3190551); 12A/MSTBC-MT 1,5-2,5 BA (3190658). BA = Bandkontakte
