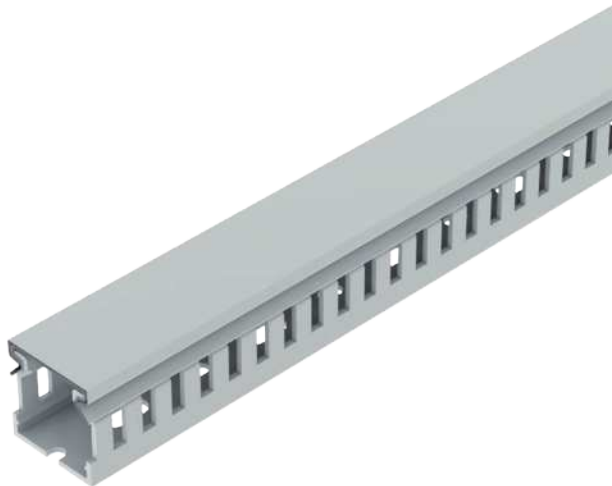


Technisches Datenblatt

Verdrahtungskanal, Typ LK4H 30030

Art.-Nr. 6132540



Halogenfreier Verdrahtungskanal inkl. Oberteil mit Bodenlochung.

Direkte Wandmontage über die integrierte Bodenlochung (mit doppelseitigem Klebeband als Montagehilfe). Schwer entflammbar und selbstverlöschend nach Entzug einer einwirkenden Flamme. Die Stege im Kanalunterteil können werkzeuglos ausgebrochen werden.



PC/
ABS

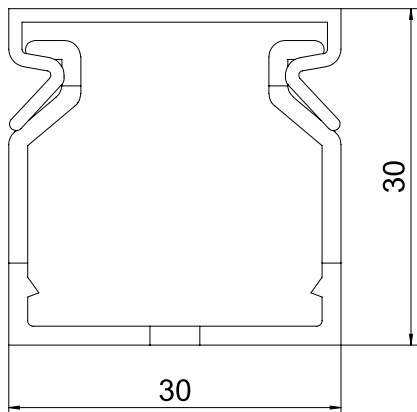
Polycarbonat/Acrylnitril-Butadien-Styrol

Produkttext Normen	Geprüft nach DIN EN 50085-2-3.
Produkttext Lieferumfang	Unter- und Oberteil im Set.

Stammdaten

Art.-Nr.	6132540
Typ	LK4H 30030
Bezeichnung 1	Verdrahtungskanal
Bezeichnung 2	halogenfrei
Farbe	lichtgrau
RAL-Nummer	7035
Werkstoff	Polycarbonat/Acrylnitril-Butadien-Styrol
Werkstoff Kürzel	PC/ABS
Kleinste VK-Einheit (VG)	2 m
Gewicht	18,00 kg/100 m

Technische Daten



Länge	2.000,00 mm
Breite	30,00 mm
Höhe	30,00 mm
Ausführung der Seitenwand	geschlitzt
Befestigungsart	Bodenlochung
Flexibel	<input type="checkbox"/>
Kriechstromfest	<input checked="" type="checkbox"/>
Mit Oberteil	<input checked="" type="checkbox"/>
Nutzquerschnitt	720,00 mm ²
Halogenfrei	<input checked="" type="checkbox"/>
Schlitzabstand	5,50 mm
Schlitzbreite	4,50 mm
selbstverlöschend	<input checked="" type="checkbox"/>