

6ET1 ✓ AKTIV

Corcom | Corcom T

Interne TE-Nummer 6609046-4

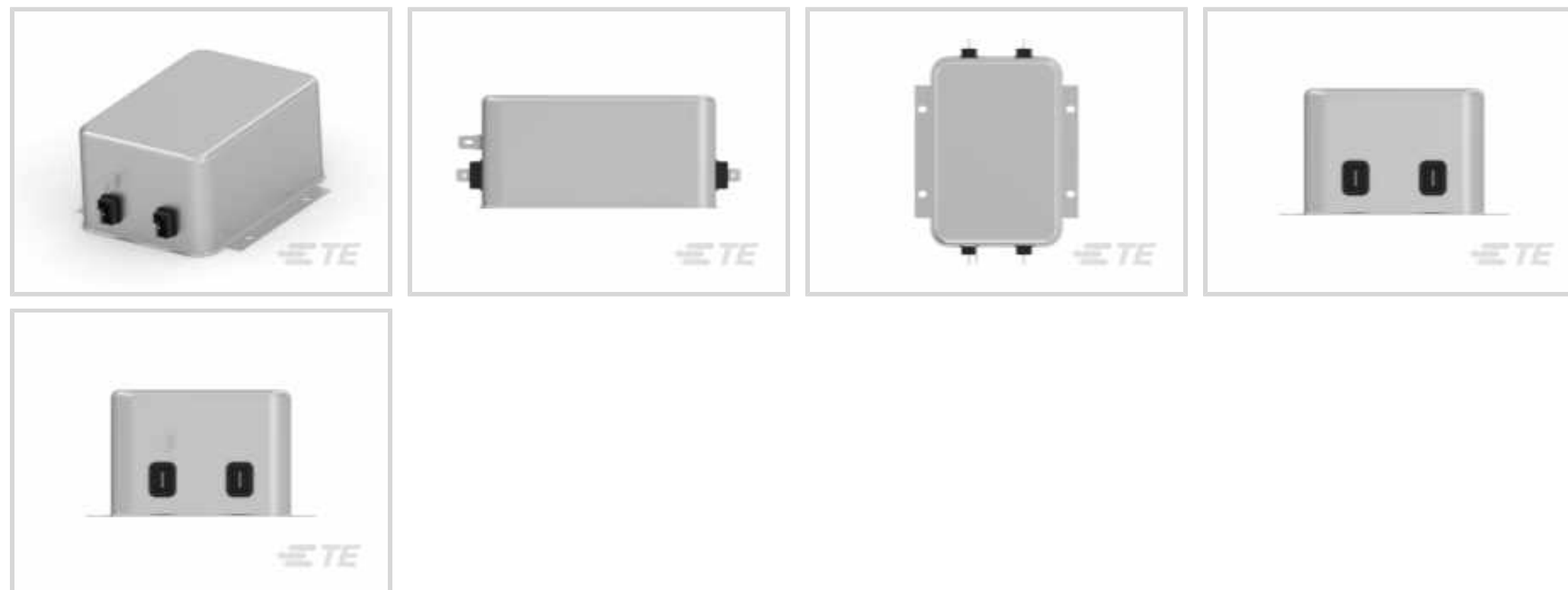
Single Phase Filters, 6 A, Flanged, .250" FASTON Input, .250"

FASTON Output, Corcom T

[Auf TE.com ansehen>](#)



EMI-/EMV-Lösungen > EMI-Filter > Netzentstörfilter > Einphasige Filter > Einphasige Filter der Corcom T Serie



Filter-Nennstrom: **6 A**

Filter-Montageausführung: **Angeflanscht**

Verbindungstyp des Filtereingangs: **6.35 Flachstecker, 6.35 Flachstecker**

Verbindungstyp des Filterausgangs: **FASTON .250**

Ableitstrom (max.) (120 V AC, 60 Hz): **.3 mA**

[Alle Einphasige Filter der Corcom T Serie \(18\)](#)

## Eigenschaften

### Produktmerkmale

Erdleiterdrossel	Nein
Filtertyp	Einphasenfilter
Filteranforderungen	Gefiltert
Verbindungstyp des Filtereingangs	6.35 Flachstecker, 6.35 Flachstecker
Verbindungstyp des Filterausgangs	FASTON .250

### Elektrische Kennwerte

Spannung (max.)	250 VAC
Filter-Nennstrom	6 A
Ableitstrom (max.) (120 V AC, 60 Hz)	.3 mA
Ableitstrom (max.) (250 V AC, 50 Hz)	.5 mA

### Montage und Anschlusstechnik

Filter-Montageausführung	Angeflanscht
--------------------------	--------------

### Verwendungsbedingungen

Betriebstemperaturbereich	-10 – 40 °C
---------------------------	-------------

## Produkt-Compliance

Bitte besuchen Sie die Produktseite auf [TE.com](https://www.te.com) um Informationen über Produktkonformität zu erhalten.>

EU RoHS Richtlinie 2011/65/EU	Konform
EU ELV Richtlinie 2000/53/EG	Konform
China RoHS 2 Richtlinie MIIT Order No 32, 2016	Keine eingeschränkten Materialien oberhalb der Grenzwerte
EU REACH Verordnung (EG) No. 1907/2006	Aktuelle ECHA Kandidatenliste: JUNI 2022 (224) Kandidatenliste deklariert bezüglich: JUNI 2022 (224) Enthält keine SVHC
Halogengehalt	Kein niedriger Halogengehalt – enthält Br oder Cl > 900 ppm.
Lötfähigkeit	Für Lötfähigkeit nicht zutreffend

### Produktkonformitäts-Disclaimer

Diese Informationen beruhen auf angemessenen Erkundigungen bei unseren Lieferanten und entsprechen unserem derzeitigen Wissensstand auf Grundlage der Angaben der Lieferanten. Diese Informationen können Änderungen erfahren. Die von TE als EU RoHS-konform ermittelten Teile weisen einen maximalen Gewichtsanteil von 0,1 % Blei, Chrom VI, Quecksilber, PBB, PBDE, DBP, BBP, DEHP und DIBP sowie 0,01 % Kadmium im homogenen Werkstoff auf oder sind gemäß der Anhänge zur Richtlinie 2011/65/EU (RoHS2) von diesen Grenzwerten ausgenommen. Elektrische und elektronische Endprodukte erhalten gemäß der Richtlinie 2011/65/EU eine CE-Kennzeichnung. Die Komponenten sind möglicherweise nicht CE-gekennzeichnet. Zusätzliche weisen die von TE als EU ELV-konform ermittelten Teile einen maximalen Gewichtsanteil von 0,1 % Blei, Chrom VI und Quecksilber sowie 0,01 % Kadmium im homogenen Werkstoff auf oder sind gemäß der Anhänge zur Richtlinie 2000/53/EG (ELV) von diesen Grenzwerten ausgenommen. Hinsichtlich der REACH Verordnung beruhen die Angaben von TE bezüglich der besonders besorgniserregenden Substanzen (Substances of Very High Concern, SvHC) auf den ‚Leitlinien zu den Anforderungen für Stoffe in Erzeugnissen‘, wie sie auf der Webseite der Europäischen Chemikalienagentur (ECHA) unter folgender URL publiziert sind: <https://echa.europa.eu/guidance-documents/guidance-on-reach>

## Kompatible Teile

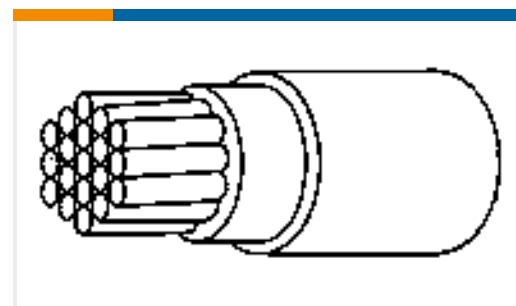
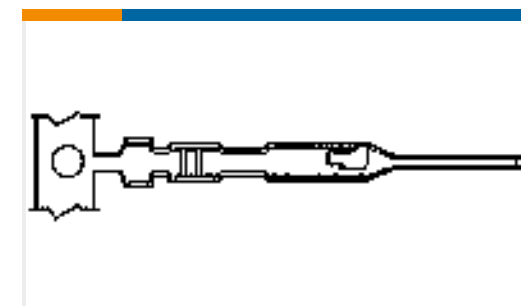


Auch serienmäßig | **Corcom T**



Einphasige Filter(18)

## Kunden kauften auch diese Produkte

TE Teilnr.:6609020-6  
3EB3=F7103 S0TE Teilnr.:1879363-5  
THS75 6R8 5%TE Teilnr.:1-87215-1  
04 MODII HDR DRST UNSHRD .100TE Teilnr.:5535090-5  
ASSEMBLY,RECEPTACLE,EUROCARD,  
TTE Teilnr.:641974-1  
12P UMNL PIN HDR ASSY 94VOTE Teilnr.:6609007-6  
20EEJ8=F8125TE Teilnr.:7543793001  
99M0111-18-9TE Teilnr.:1-104505-3  
MTE PIN LPTE Teilnr.:AAA1651-00  
100P160-17-1-C-WR4-17

## Dokumente

### Produktzeichnungen

6ET1=F7003 S0

Englisch

### CAD-Dateien

Kundenmodell

ENG\_CVM\_CVM\_6609046-4\_F1.3d\_igs.zip

Englisch

Kundenmodell



[ENG\\_CVM\\_CVM\\_6609046-4\\_F1.3d\\_stp.zip](#)

Englisch

**Kundenmodell**

[ENG\\_CVM\\_CVM\\_6609046-4\\_F1.2d\\_dxf.zip](#)

Englisch

**3D PDF**

3D

Indem Sie die CAD-Datei herunterladen stimmen Sie den [allgemeinen Verkaufsbedingungen](#) zu.

---

### Datenblätter/ Katalogseiten

[1654001\\_CORCOM\\_PRODUCT\\_GUIDE](#)

Englisch

[1654001\\_CORCOM\\_PRODUCT\\_GUIDE\\_T\\_SERIES](#)

Englisch

**Corcom Combined Selector Charts**

Englisch

[1-1654250-1\\_CORCOM\\_EMI\\_RFI\\_QRG](#)

Englisch

---

### Umweltverträglichkeit von Produkten

**Product Compliance**

Englisch

**Product Compliance**

Englisch