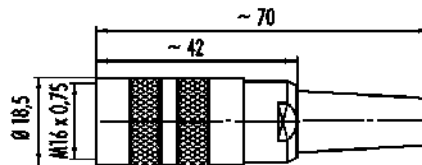


Bezeichnung	Kabeldose, Polzahl: 7 (07-a), 6,0-8,0 mm, schirmbar, crimpen (Crimpkontakte müssen separat bestellt werden), IP40
Produktgruppe	Serie 581
Bestellnummer	99 2026 702 07

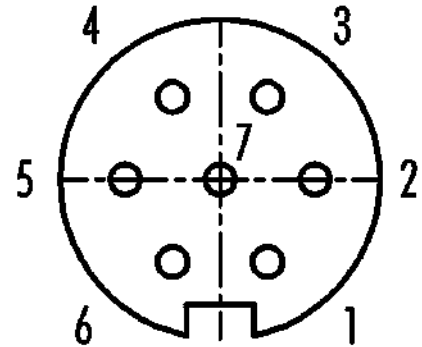
**Abbildung**



**Maßzeichnung**



**Polbild (Steckseite)**



Die Montageanleitung finden Sie auf der nachfolgenden Seite.

**Technische Daten**

**Allgemeine Kennwerte**

Bestellnummer	<b>99 2026 702 07</b>
Steckverbinder-Bauform	Kabeldose
Ausführung	Steckverbinder Buchse gerade
Steckverbinder Verriegelung	Schrauben
Anschlussart	crimpen ( <a href="#">Crimpkontakte müssen separat bestellt werden</a> )
Schutzart	IP40
Anschlussquerschnitt	<a href="#">hier klicken für mehr info</a>
Kabeldurchlass	6,0-8,0 mm
Grenztemperatur von / bis	-40 °C / 100 °C
Mechanische Lebensdauer	> 500 Steckzyklen
Gewicht (gr)	29,96
Zolltarifnummer	85369010

**Elektrische Kennwerte**

Bemessungsspannung	125 V
Bemessungs-Stoßspannung	800 V
Bemessungsstrom (40°C)	5,0 A
Isolationswiderstand	≥ 10 <sup>10</sup> Ω
Verschmutzungsgrad	1
Überspannungskategorie	I
Isolierstoffgruppe	III
EMV-Tauglichkeit	schirmbar
Schirmanbindung	Kabelklemme

**Werkstoffe**

Material Kontaktkörper	PBT (UL94 V-0)
Material Kontakt	abhängig vom Crimpkontakt (Zubehör)

# Produktdatenblatt

## Miniatürksteckverbinder



Bezeichnung **Kabeldose, Polzahl: 7 (07-a), 6,0-8,0 mm, schirmbar, crimpen (Crimpkontakte müssen separat bestellt werden), IP40**  
 Produktgruppe **Serie 581**  
 Bestellnummer **99 2026 702 07**

REACH SVHC CAS 7439-92-1 (Lead)  
 SCIP Nummer 12fc7223-1c6b-45f7-b5d9-fb8e4ac74b48

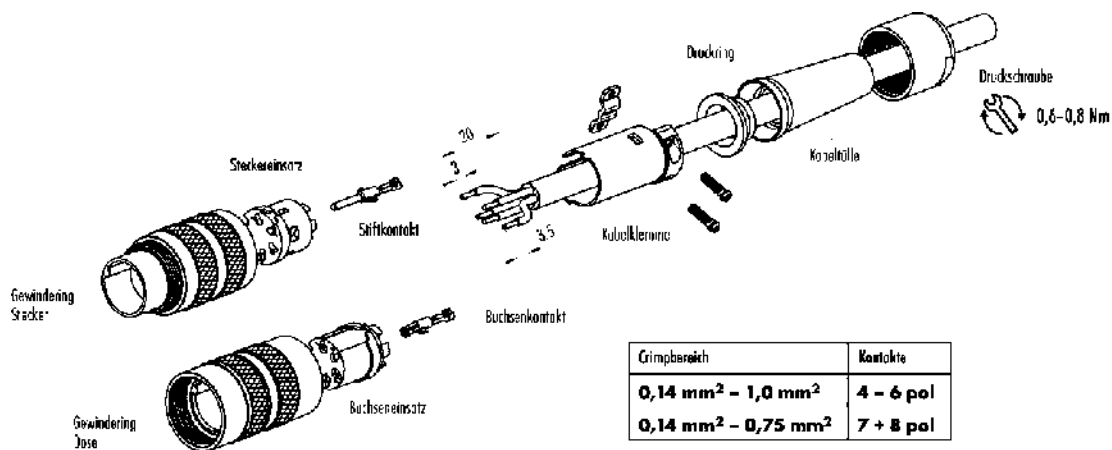
### Klassifikationen

eCl@ss 11.1 27-44-01-02  
 ETIM 9.0 EC002635

### CE-Konformitätserklärungen

Niederspannungsrichtlinie 2014/35/EU (EN 60204-1:2018;EN 60529:1991)

### Montageanleitung



Bezeichnung	<b>Kabeldose, Polzahl: 7 (07-a), 6,0-8,0 mm, schirmbar, crimpen (Crimpkontakte müssen separat bestellt werden), IP40</b>
-	-
Produktgruppe	<b>Serie 581</b>
Bestellnummer	<b>99 2026 702 07</b>

### **Sicherheitshinweise / Montagehinweise**

Der Steckverbinder darf nicht unter Last gesteckt oder getrennt werden. Eine Nichtbeachtung sowie unsachgemäße Verwendung kann Personenschäden zur Folge haben.

Die Steckverbinder sind für Einsatzbereiche im Anlagen-, Steuerungs- und Elektrogerätebau entwickelt worden. Die Überprüfung, ob die Steckverbinder auch in anderen Einsatzgebieten verwendet werden können, obliegt dem Anwender.

Zum Schutz gegen unbeabsichtigtes Öffnen des Steckverbinders, ist bei einem Einsatz in Stromkreisen mit berührungsgefährlichen Spannungen das Gewinde zwischen dem Gehäuse und dem Steckverbinderkopf mit einem geeigneten Cyanacrylatkleber zu sichern. Dies gilt nicht für Steckverbinder, die in SELV und PELV Stromkreisen nach IEC 61140 (EN 61140, VDE 0140-1) eingesetzt werden.

Steckverbinder, die in Stromkreisen mit berührungsgefährlichen Spannungen eingesetzt werden, dürfen nur von, oder unter Aufsicht von Personen, die eine elektrotechnische Ausbildung besitzen, unter Berücksichtigung der geltenden Bestimmungen und Normen montiert und benutzt werden.

Zum Verriegeln des Kabelsteckverbinders mit dem Gerätesteckverbinder wird der Gewinding „handfest“ (ca. 50 cNm) angezogen.